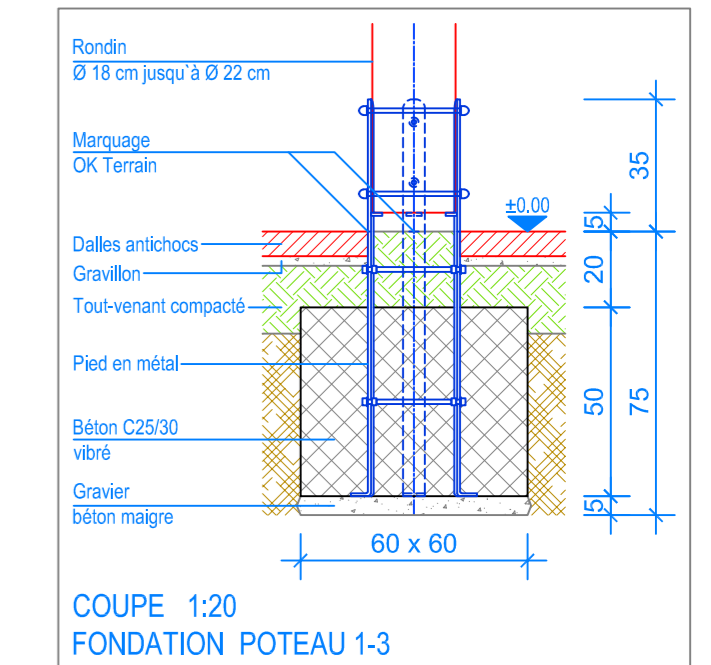
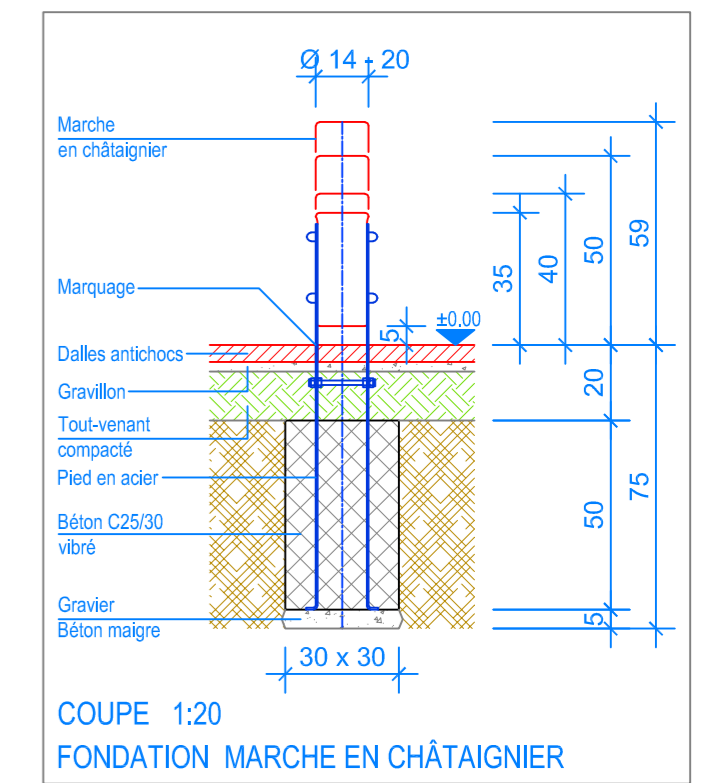


PLAN 1:50



Les installations de jeux en bois châtaignier sont des constructions uniques et peuvent présenter des modifications lors de la mise en œuvre!
Les fondations sont à définir et contrôler après construction et montage du jeux.

— Limite minimale avec dalles antichocs
- - - Espace de chute

