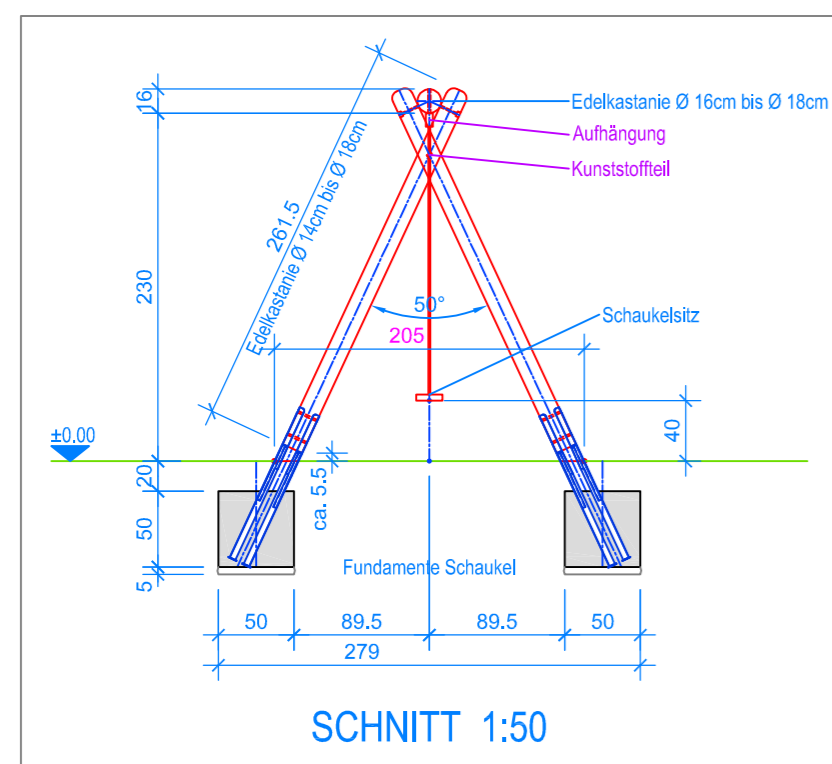


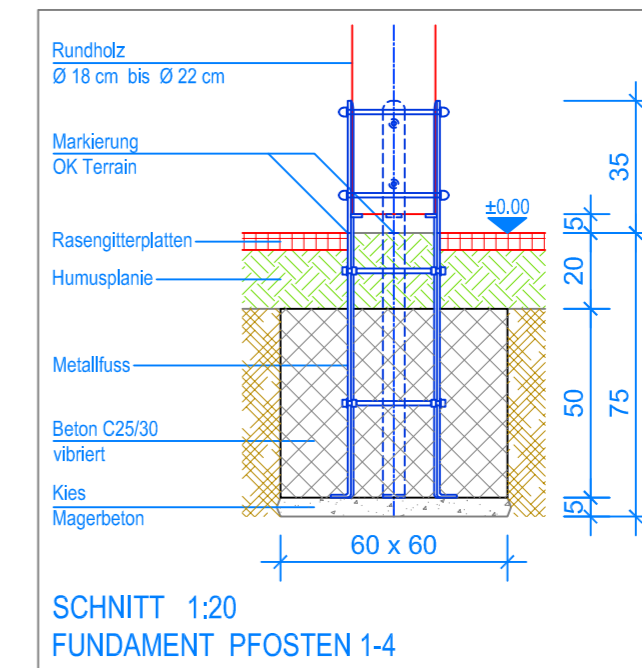
GRUNDRISS 1:50



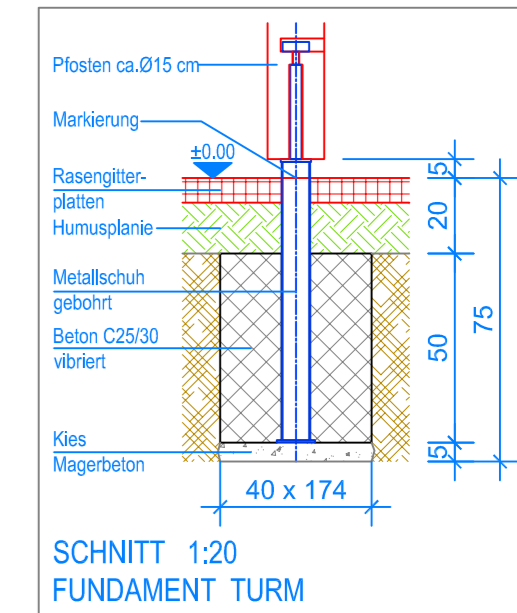
SCHNITT 1:50

- Aussenkante Rasengitterplatten
- Aussenkante Fallschutzplatten
- - - Fallraum
- - - Hindernisfreier Raum

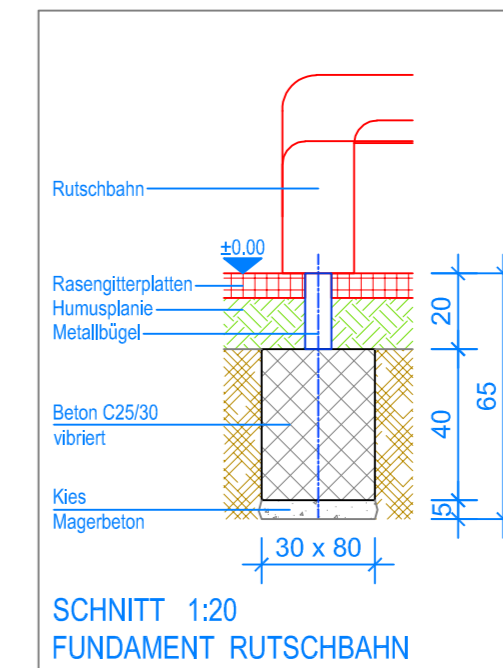
Spielanlagen aus Edelkastanienholz sind Unikate und können in den Massen bei der Ausführung noch variieren! Die Position der Fundamente kann erst bei der Montage genau kontrolliert werden.



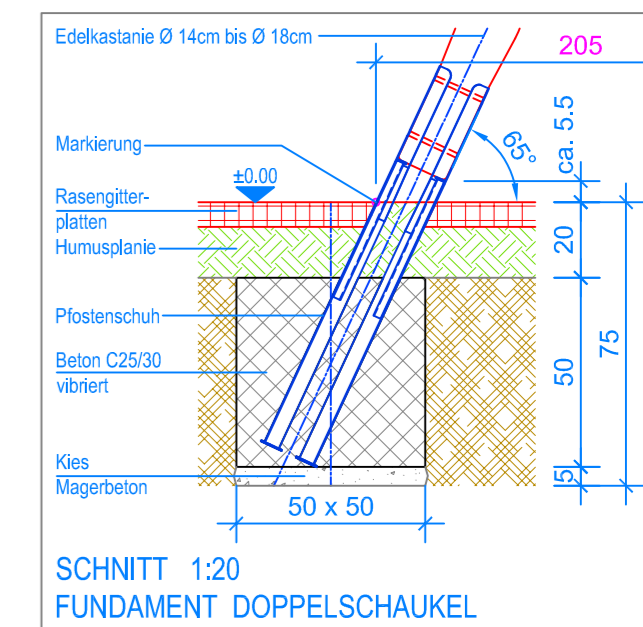
SCHNITT 1:20 FUNDAMENT PFOSTEN 1-4



SCHNITT 1:20 FUNDAMENT TURM



SCHNITT 1:20 FUNDAMENT RUTSCHBAHN



SCHNITT 1:20 FUNDAMENT DOPPELSCHAUKEL

