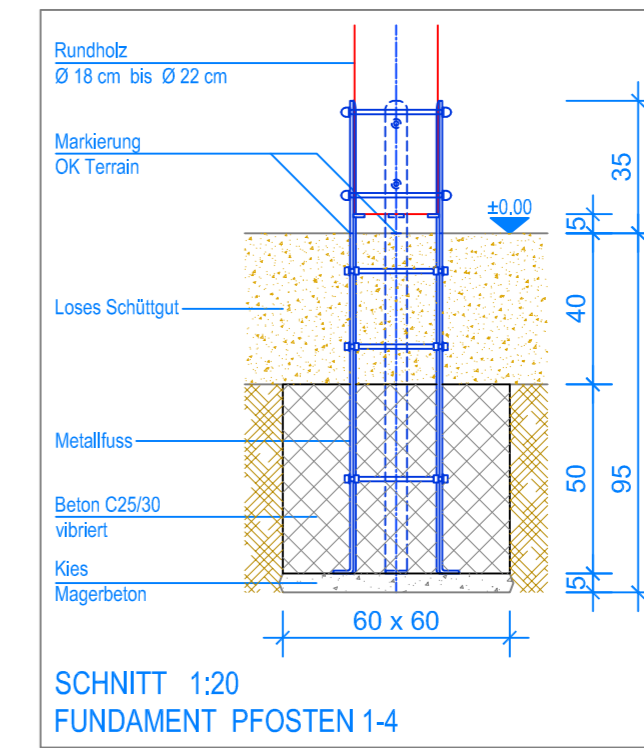
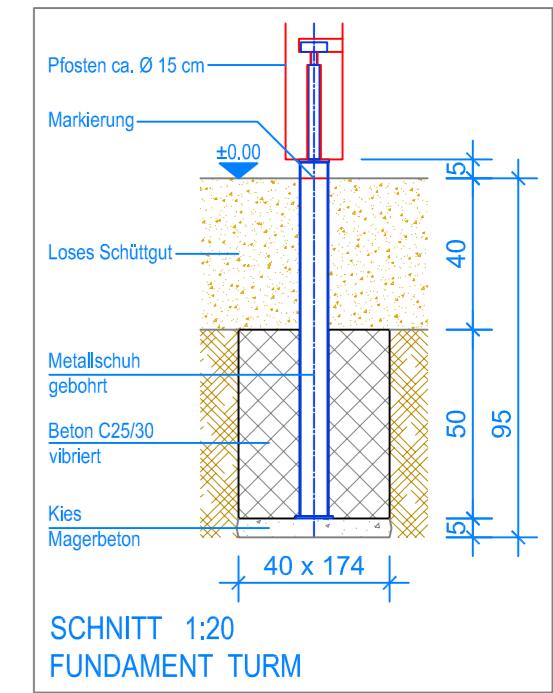


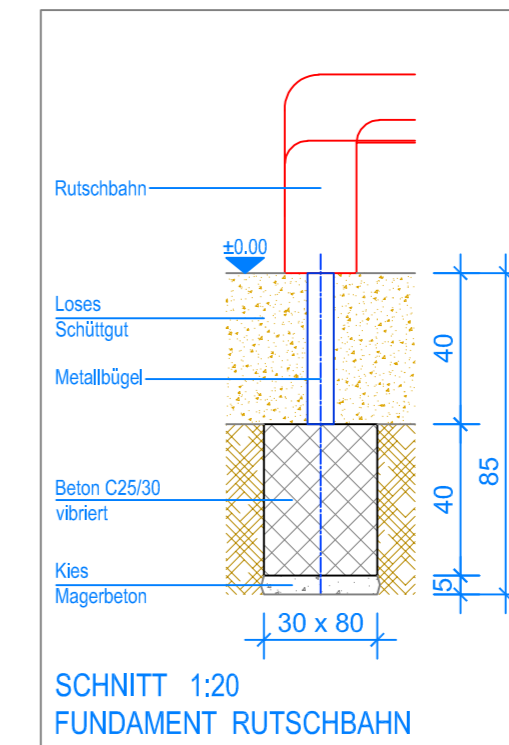
GRUNDRISS 1:50



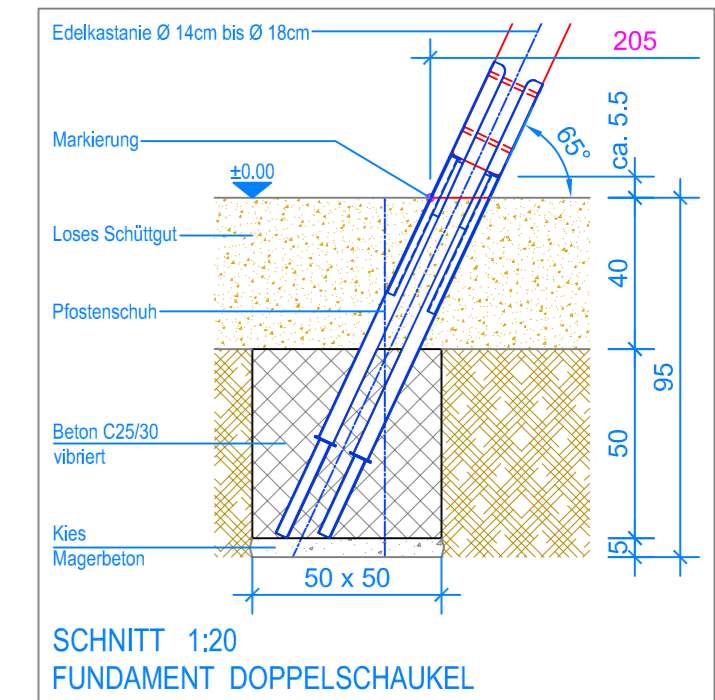
SNITT 1:20  
FUNDAMENT PFOSTEN 1-4



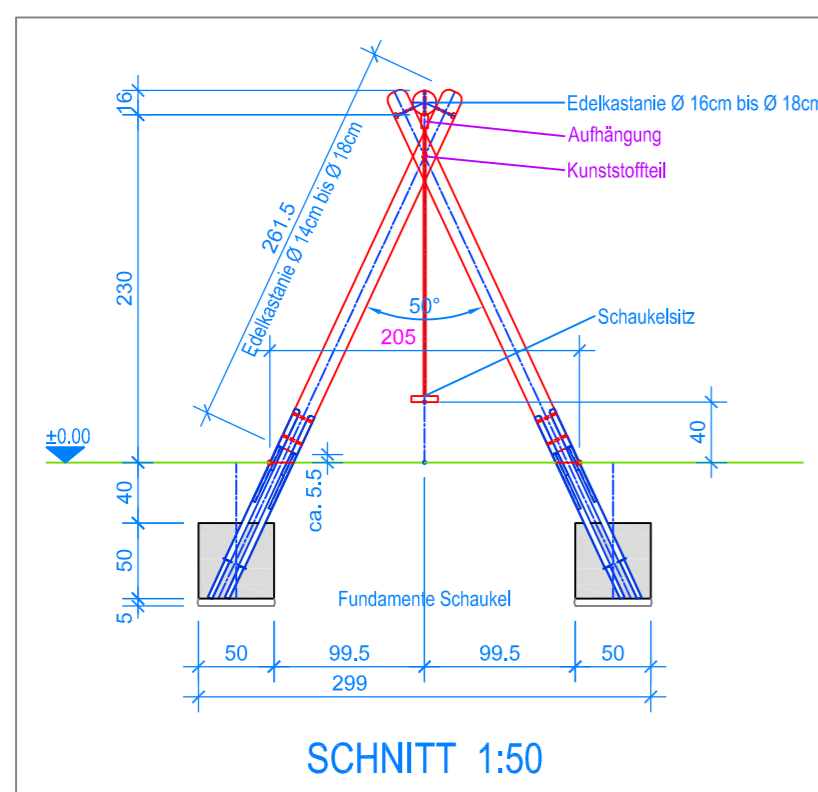
SNITT 1:20  
FUNDAMENT TURM



SNITT 1:20  
FUNDAMENT RUTSCHBAHN



SNITT 1:20  
FUNDAMENT DOPPELSCHAUKEL



SNITT 1:50

- Aussenkante loses Schüttgut
- - - Fallraum
- - - Hindernisfreier Raum

Spielanlagen aus Edelkastanienholz sind Unikate und können in den Massen bei der Ausführung noch variieren! Die Position der Fundamente kann erst bei der Montage genau kontrolliert werden.

