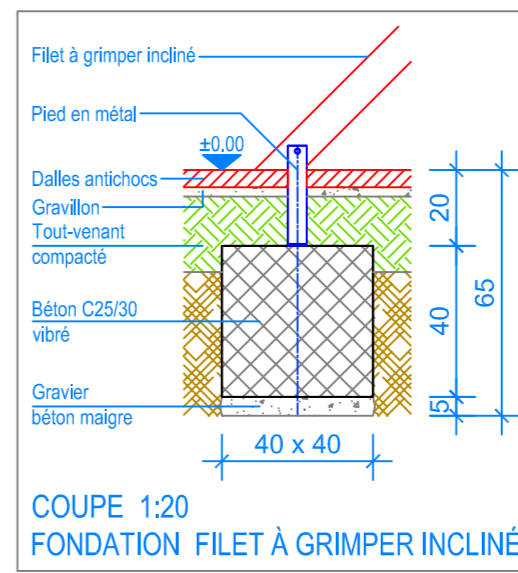
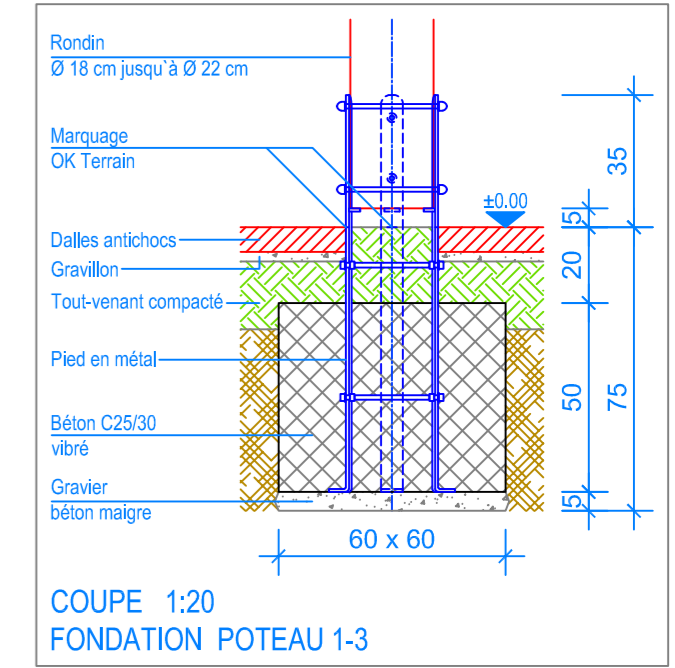


PLAN 1:50

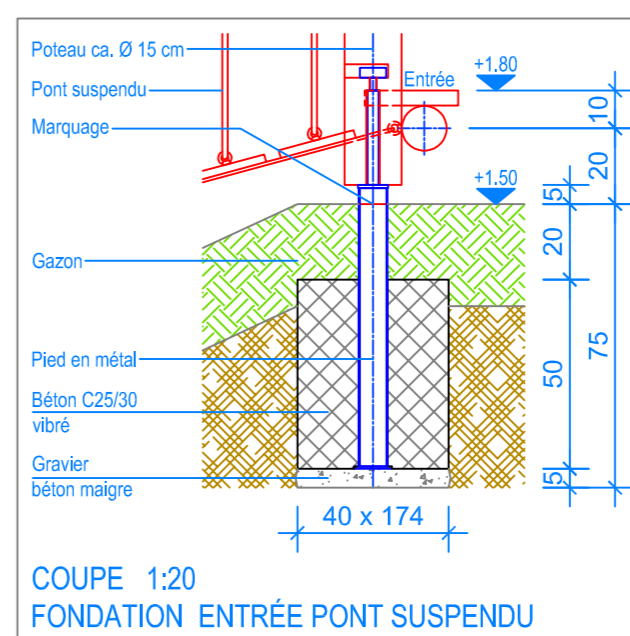
Les installations de jeux en bois châtaignier sont des constructions uniques et peuvent présenter des modifications lors de la mise en oeuvre!
 Les fondations sont à définir et contrôler après construction et montage du jeux.



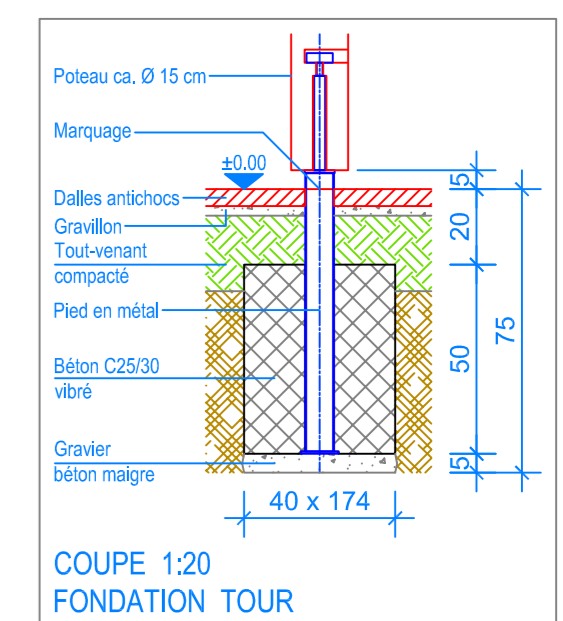
COUPE 1:20
FONDATION FILET À GRIMPER INCLINÉ



COUPE 1:20
FONDATION POTEAU 1-3



COUPE 1:20
FONDATION ENTRÉE PONT SUSPENDU



COUPE 1:20
FONDATION TOUR

— Limite minimale avec dalles antichocs
 - - - Espace de chute

