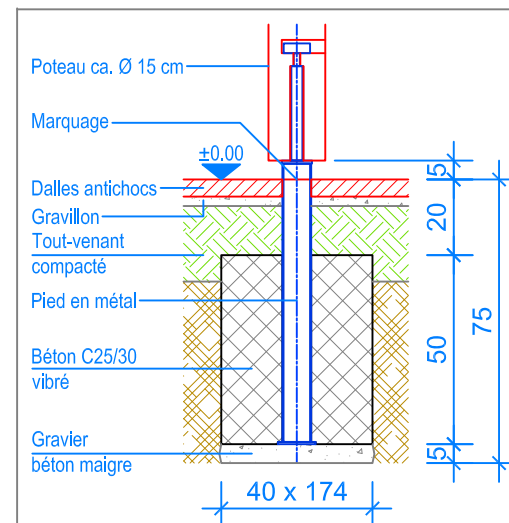
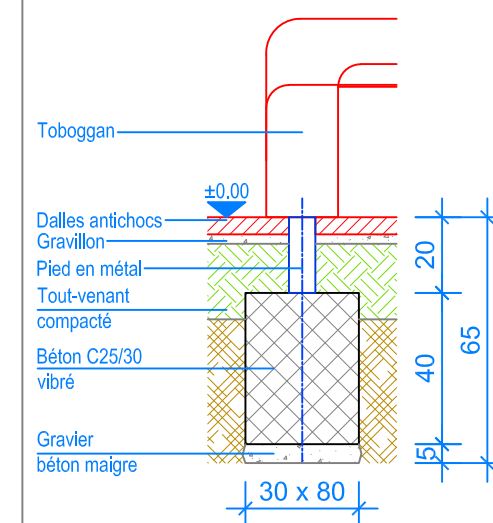


PLAN 1:50

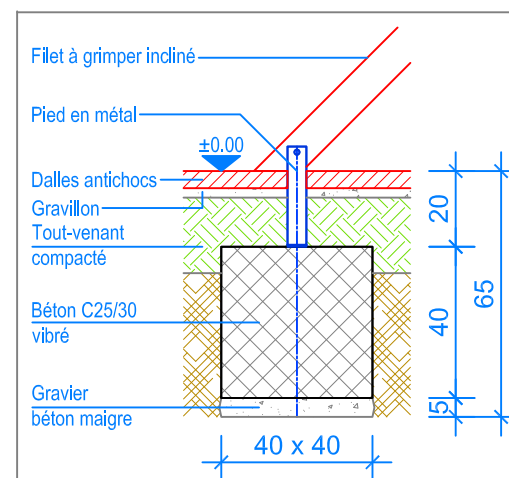
Les installations de jeux en bois châtaignier sont des constructions uniques et peuvent présenter des modifications lors de la mise en oeuvre!
Les fondations sont à définir et contrôler après construction et montage du jeu.



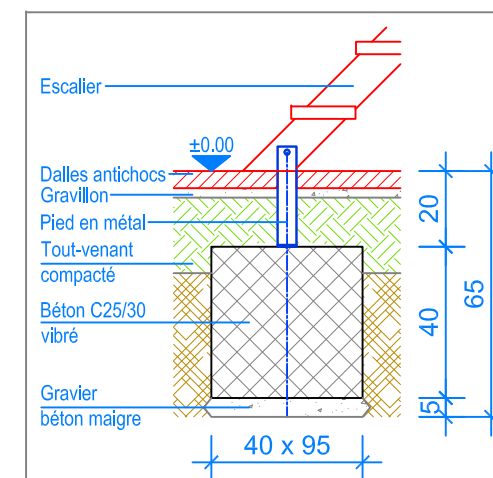
COUPE 1:20
FONDATION TOUR



COUPE 1:20
FONDATION TOBOGGAN



COUPE 1:20
FONDATION FILET À GRIMPER INCLINÉ



COUPE 1:20
FONDATION ESCALIER



- Limite minimale avec dalles antichocs
- - - - - Espace de chute

Fuchs Thun AG
 Tempelstrasse 11, CH-3608 Thun
 Tel. 033 334 30 00
 Internet: www.fuchsthun.ch
 E-Mail: info@fuchsthun.ch
 Conseil et vente Suisse romande
 Tél. 079 314 64 50

Objekt: Plan des fondations dalles antichocs: 3.62.30 Tour de jeux Weissbad en bois châtaignier, HP = + 150 cm avec Toboggan en matière synthétique		
Dat.: 20.01.2015	Rev.: 11.01.2019	PLNr.: 3.62.30
Gez.: Catherine Raemy	Rev.: 30.05.2024 - MT	Mst.: 1:50 / 1:20