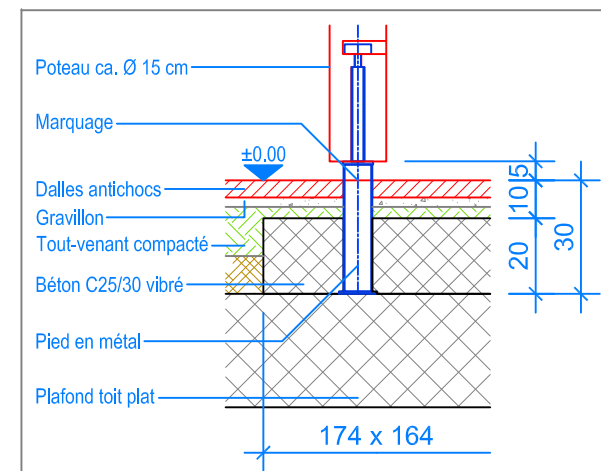


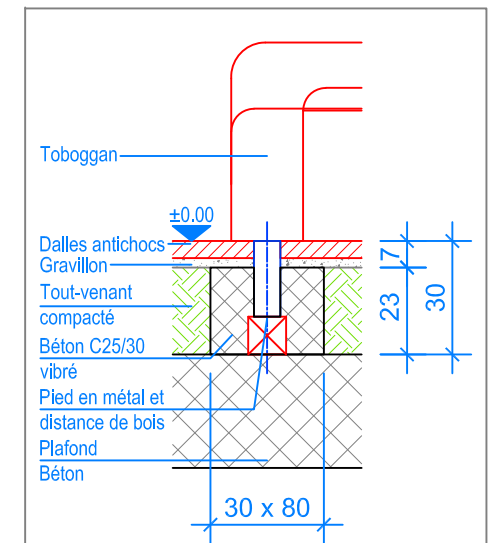
PLAN 1:50

Les installations de jeux en bois châtaignier sont des constructions uniques et peuvent présenter des modifications lors de la mise en oeuvre!
Les fondations sont à définir et contrôler après construction et montage du jeu.

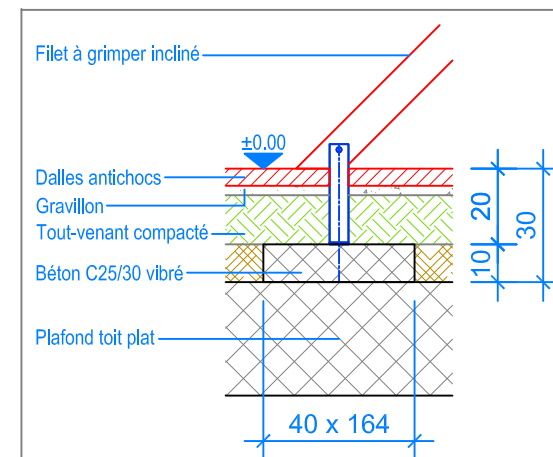
- Limite minimale avec dalles antichocs
- - - Espace de chute



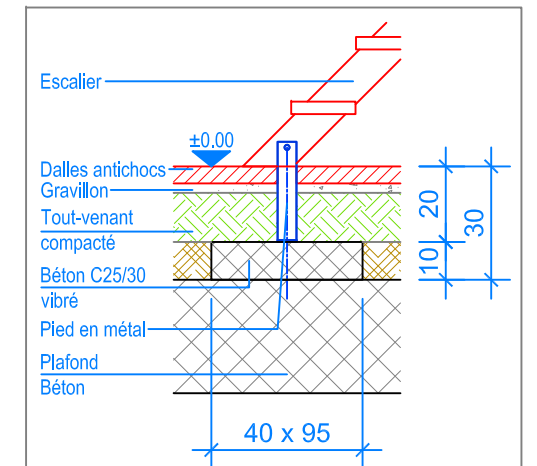
COUPE 1:20
FONDATION TOUR



COUPE 1:20
FONDATION TOBOGGAN



COUPE 1:20
FONDATION FILET À GRIMPER INCLINÉ



COUPE 1:20
FONDATION ESCALIER

