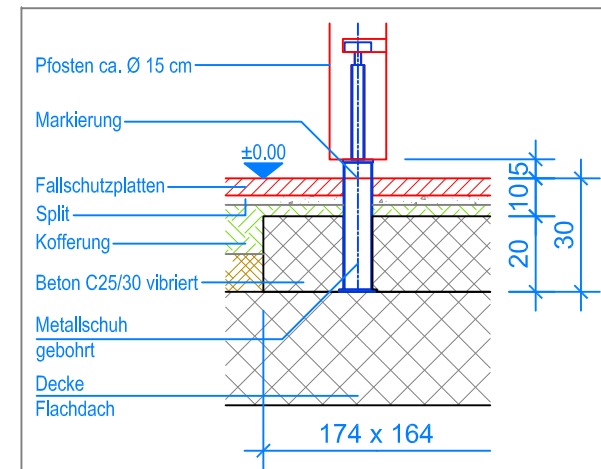


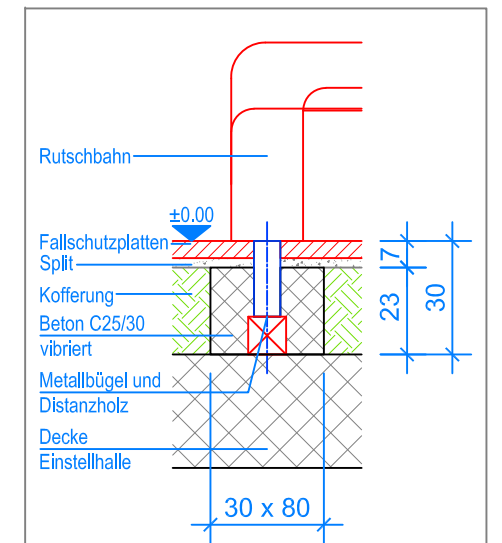
GRUNDRISS 1:50

Spielanlagen aus Edelkastanienholz sind Unikate und können in den Massen bei der Ausführung noch variieren!
Die Position der Fundamente kann erst bei der Montage genau kontrolliert werden.

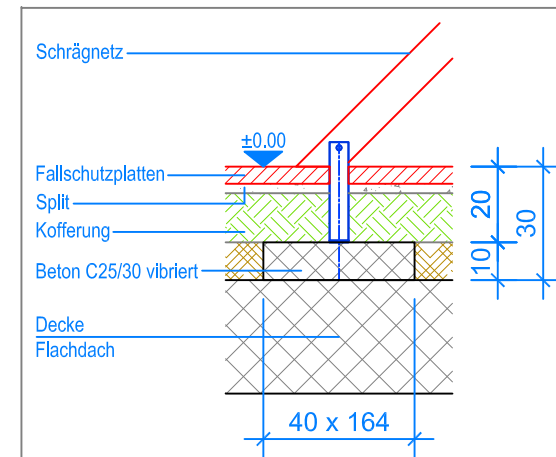
- Aussenkante Fallschutzplatten
- - - Fallraum



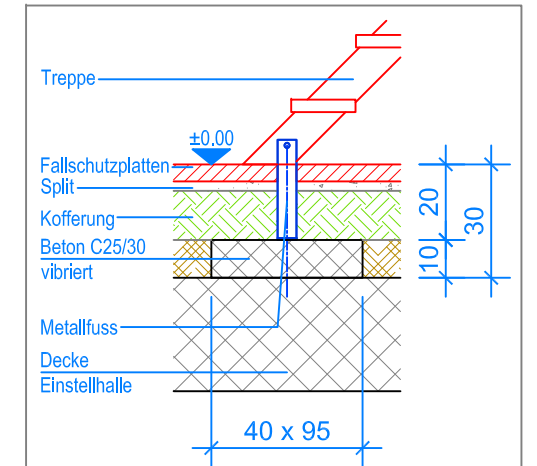
SCHNITT 1:20
FUNDAMENT TURM



SCHNITT 1:20
FUNDAMENT RUTSCHBAHN



SCHNITT 1:20
FUNDAMENT SCHRÄGNETZ



SCHNITT 1:20
FUNDAMENT TREPPE



Fuchs Thun AG
 Tempelstrasse 11, CH-3608 Thun
 Tel. 033 334 30 00
 Internet: www.fuchsthun.ch
 E-Mail: info@fuchsthun.ch
 Consell et vente Suisse romande
 Tél. 079 314 64 50

Objekt: Fundamentplan Fallschutzplatten, Flachdach: 3.62.30 Spielturm Weissbad aus Edelkastanie, PH = + 150 cm mit Kunststoff rutschbahn		
Dat.: 20.01.2015	Rev.: 11.01.2019	PLNr.: 3.62.30
Gez.: Catherine Raemy	Rev.: 30.05.2024 - MT	Mst.: 1:50 / 1:20