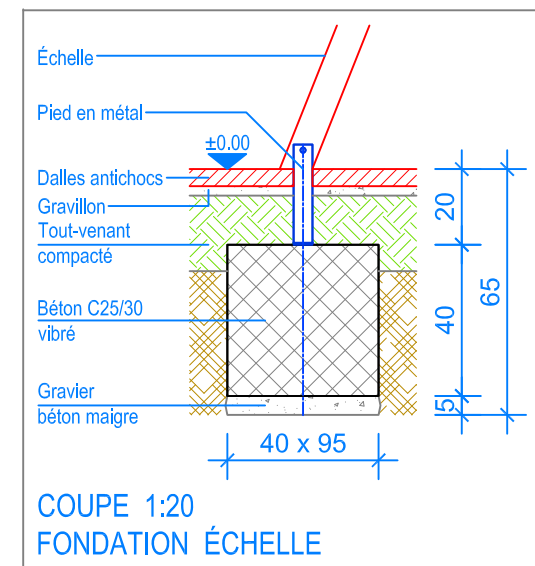
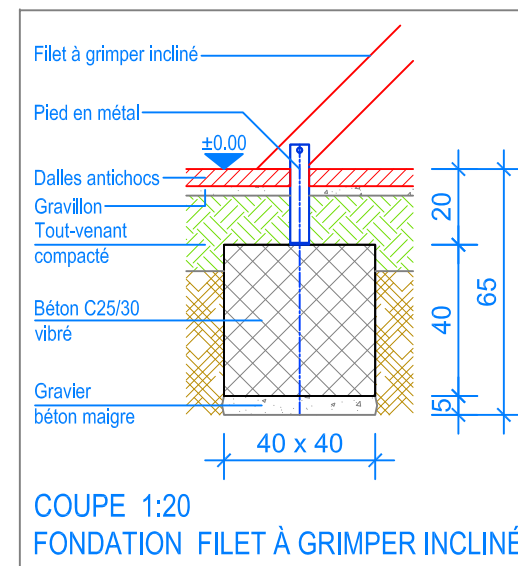
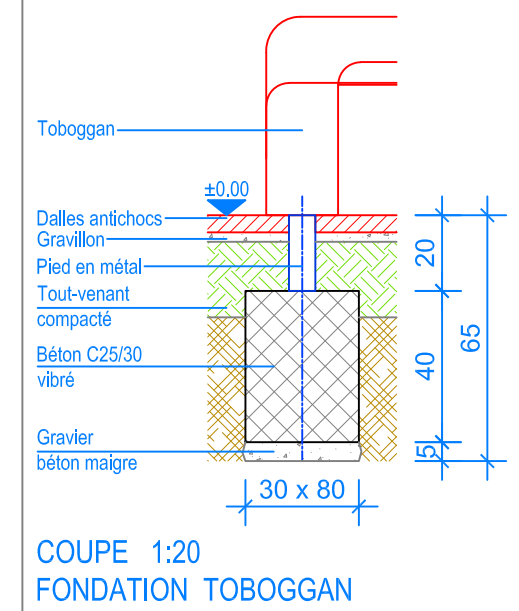
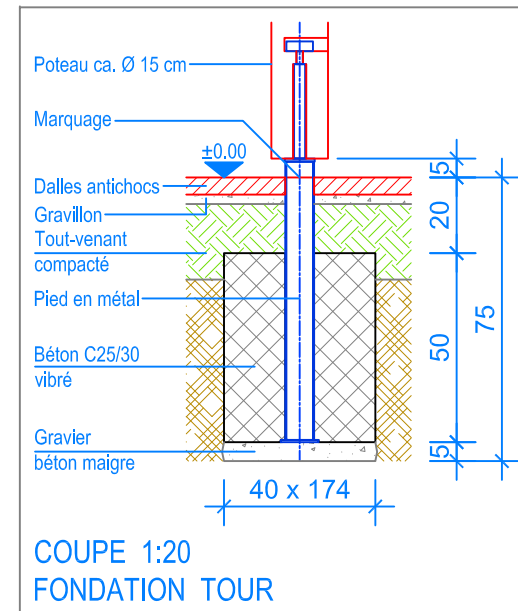


PLAN 1:50

Les installations de jeux en bois châtaignier sont des constructions uniques et peuvent présenter des modifications lors de la mise en oeuvre!  
Les fondations sont à définir et contrôler après construction et montage du jeux.

- Limite minimale avec dalles antichocs
- - - Espace de chute



**Fuchs Thun AG**  
 Tempelstrasse 11, CH-3608 Thun  
 Tel. 033 334 30 00  
 Internet: www.fuchsthun.ch  
 E-Mail: info@fuchsthun.ch  
 Conseil et vente Suisse romande  
 Tél. 079 314 64 50

Objekt: Plan des fondations dalles antichocs: 3.62.25 Tour de jeux en bois châtaignier, HP = + 180 cm avec Toboggan en matière synthétique		
Dat.: 17.09.2013	Rev.: 09.01.2019	PLNr.: 3.62.25
Gez.: Silvia Meyer	Rev.: 28.05.2024 - MT	Mst.: 1:50 / 1:20