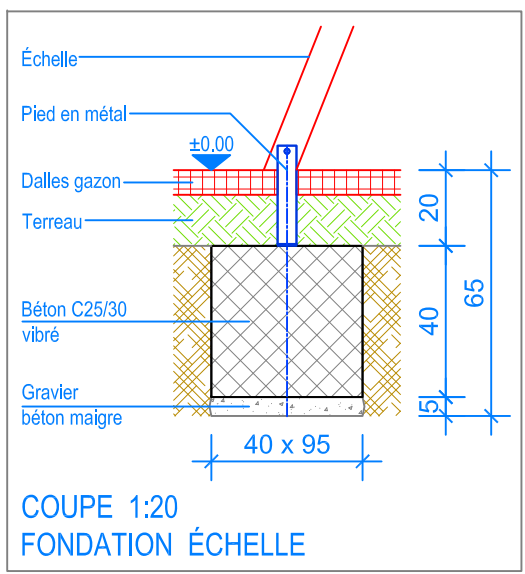
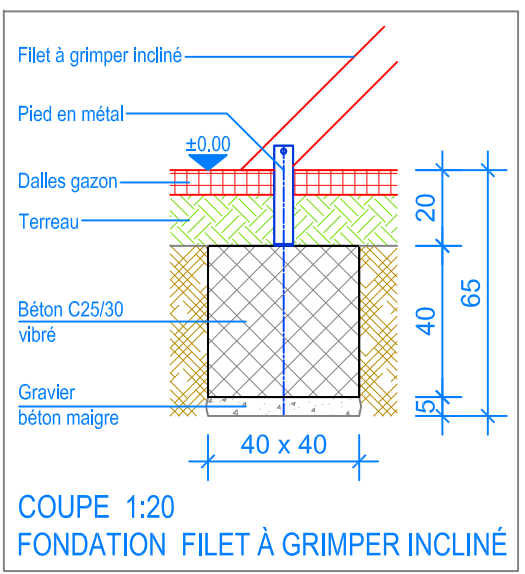
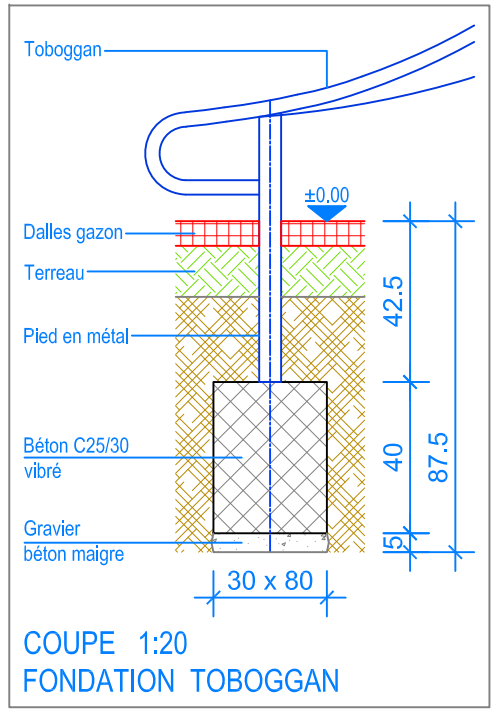
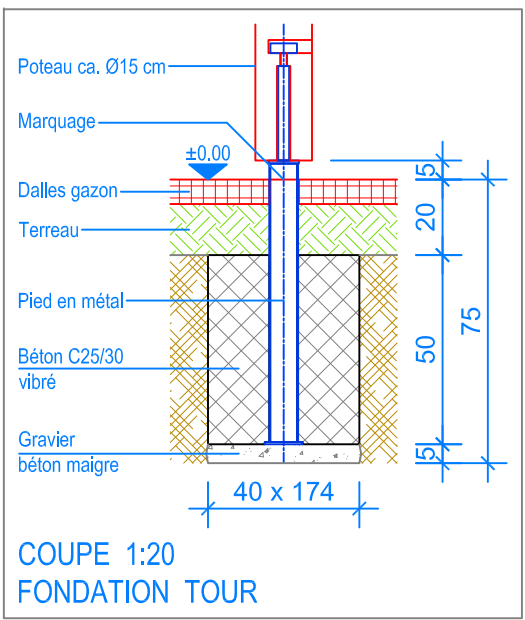



PLAN 1:50

Les installations de jeux en bois châtaignier sont des constructions uniques et peuvent présenter des modifications lors de la mise en oeuvre!
 Les fondations sont à définir et contrôler après construction et montage du jeux.

— Limite minimale avec dalles gazon
 - - - Espace de chute



	Fuchs Thun AG Tempelstrasse 11, CH-3608 Thun Tel. 033 334 30 00 Internet: www.fuchsthun.ch E-Mail: info@fuchsthun.ch Conseil et vente Suisse romande Tél. 079 314 64 50		
	Objekt: Plan des fondations dalles gazon: 3.62.15 Tour de jeux en bois châtaignier, HP = + 180 cm avec Toboggan en acier inox		
	Dat.: 10.09.2013 Gez.: Silvia Meyer	Rev.: 09.01.2019 Rev.: 28.05.2024 - MT	PLNr.: 3.62.15 Mst.: 1:50 / 1:20