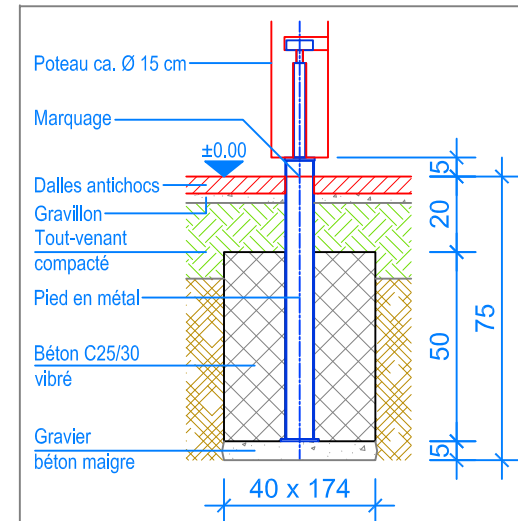


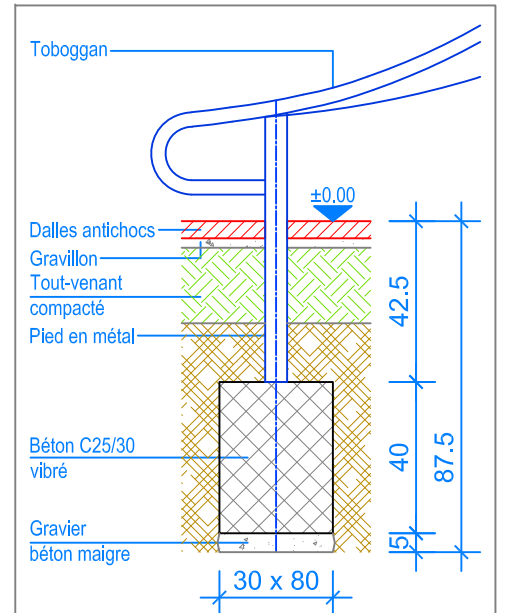
PLAN 1:50

Les installations de jeux en bois châtaignier sont des constructions uniques et peuvent présenter des modifications lors de la mise en oeuvre!
Les fondations sont à définir et contrôler après construction et montage du jeux.

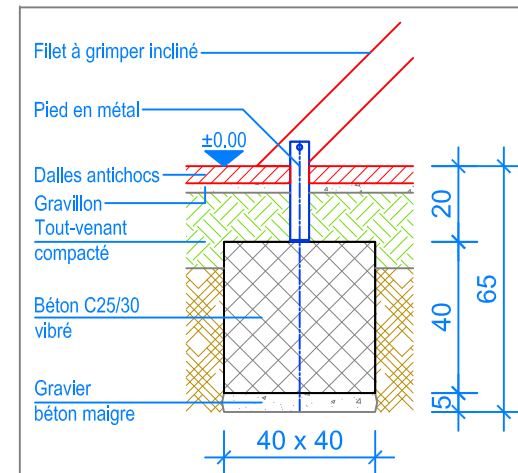
- Limite minimale avec dalles antichocs
- - - Espace de chute



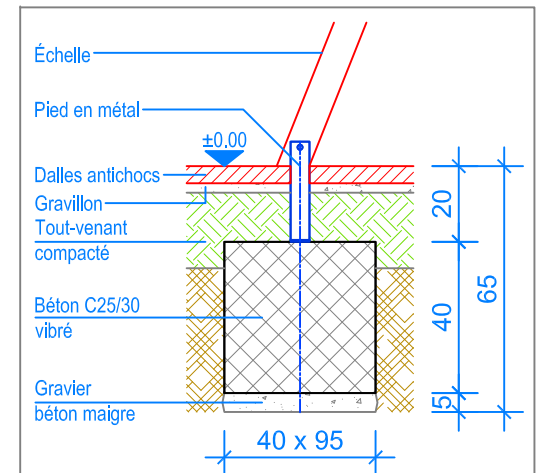
COUPE 1:20
FONDATION TOUR



COUPE 1:20
FONDATION TOBOGGAN



COUPE 1:20
FONDATION FILET À GRIMPER INCLINÉ



COUPE 1:20
FONDATION ÉCHELLE



Fuchs Thun AG
Tempelstrasse 11, CH-3608 Thun
Tel. 033 334 30 00
Internet: www.fuchsthun.ch
E-Mail: info@fuchsthun.ch
Consell et vente Suisse romande
Tél. 079 314 64 50

Objekt: Plan des fondations dalles antichocs:
3.62.15 Tour de jeux en bois châtaignier, HP = + 180 cm
avec Toboggan en acier inox

| | | |
|--------------------|-----------------------|-------------------|
| Dat.: 10.09.2013 | Rev.: 09.01.2019 | PLNr.: 3.62.15 |
| Gez.: Silvia Meyer | Rev.: 28.05.2024 - MT | Mst.: 1:50 / 1:20 |