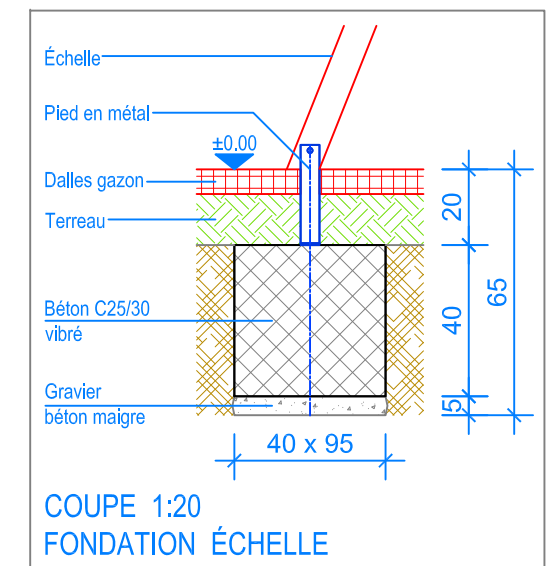
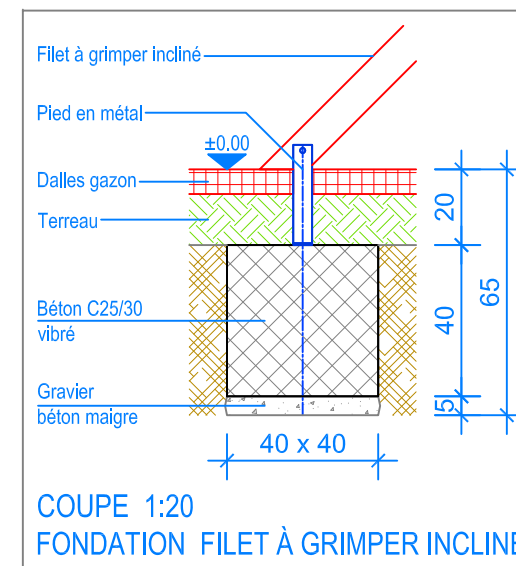
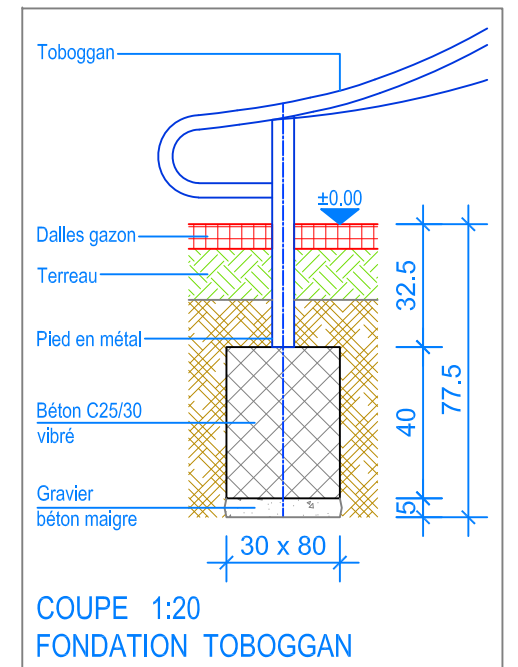
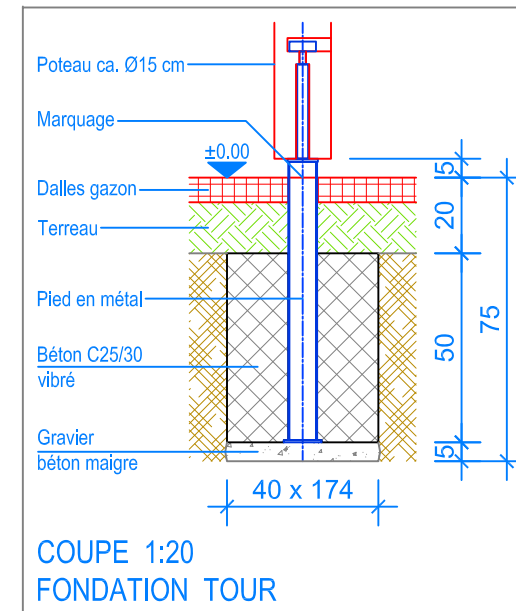


PLAN 1:50

Les installations de jeux en bois châtaignier sont des constructions uniques et peuvent présenter des modifications lors de la mise en oeuvre!
Les fondations sont à définir et contrôler après construction et montage du jeux.

- Limite minimale avec dalles gazon
- - - Espace de chute



Variante 3.62.15 / HP = + 180 cm



Fuchs Thun AG
 Tempelstrasse 11, CH-3608 Thun
 Tel. 033 334 30 00
 Internet: www.fuchsthun.ch
 E-Mail: info@fuchsthun.ch
 Conseil et vente Suisse romande
 Tél. 079 314 64 50

Objekt: Plan des fondations dalles gazon: 3.62.10 Tour de jeux en bois châtaignier, HP = + 140 cm avec Toboggan en acier inox		
Dat.: 03.09.2013	Rev.: 08.01.2019	PLNr.: 3.62.10
Gez.: Silvia Meyer	Rev.: 28.05.2024 - MT	Mst.: 1:50 / 1:20