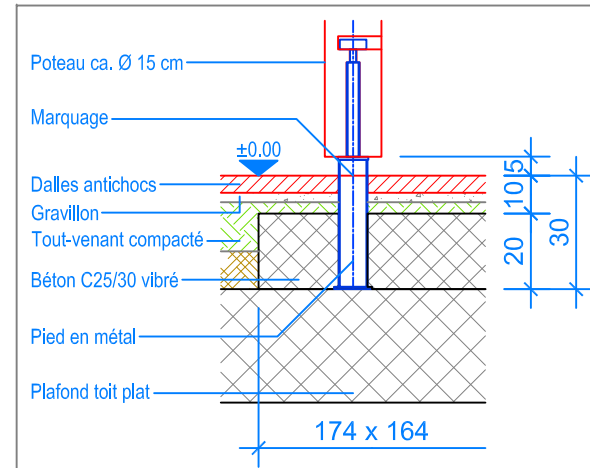


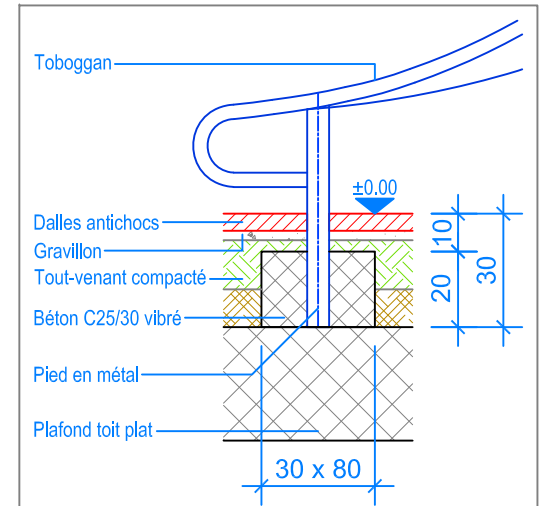
PLAN 1:50

Les installations de jeux en bois châtaignier sont des constructions uniques et peuvent présenter des modifications lors de la mise en oeuvre!  
Les fondations sont à définir et contrôler après construction et montage du jeu.

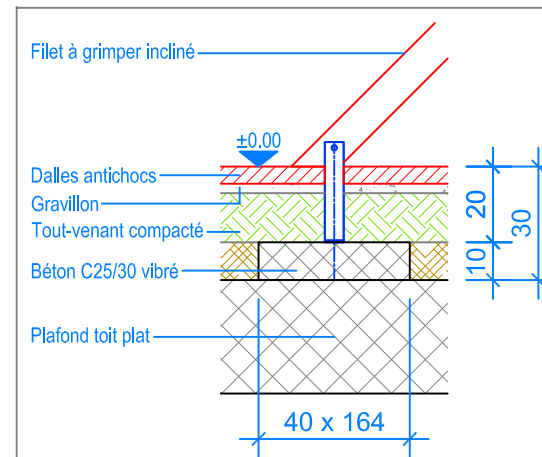
- Limite minimale avec dalles antichocs
- - - Espace de chute



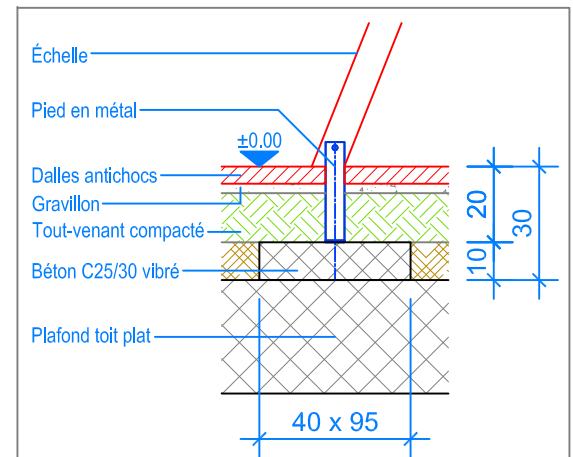
COUPE 1:20  
FONDATION TOUR



COUPE 1:20  
FONDATION TOBOGGAN



COUPE 1:20  
FONDATION FILET À GRIMPER INCLINÉ



COUPE 1:20  
FONDATION ÉCHELLE

Variante 3.62.15 / HP = + 180 cm



**Fuchs Thun AG**  
 Tempelstrasse 11, CH-3608 Thun  
 Tel. 033 334 30 00  
 Internet: www.fuchsthun.ch  
 E-Mail: info@fuchsthun.ch  
 Conseil et vente Suisse romande  
 Tél. 079 314 64 50

Objekt: Plan des fondations dalles antichocs, toiture plate: 3.62.10 Tour de jeux en bois châtaignier, HP = +140 cm avec Toboggan en acier inox		
Dat.: 03.09.2013	Rev.: 08.01.2019	PLNr.: 3.62.10
Gez.: Silvia Meyer	Rev.: 28.05.2024 - MT	Mst.: 1:50 / 1:20