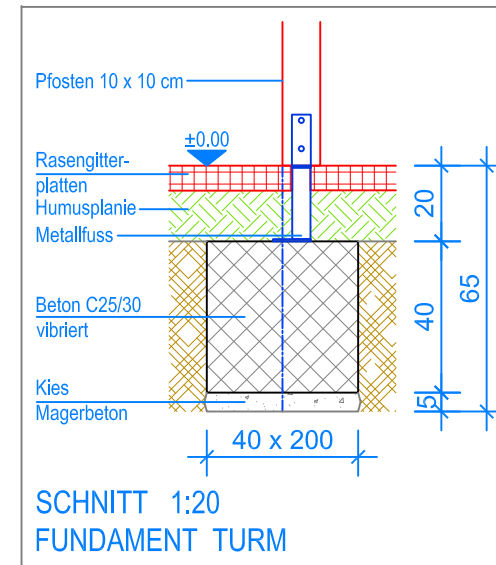
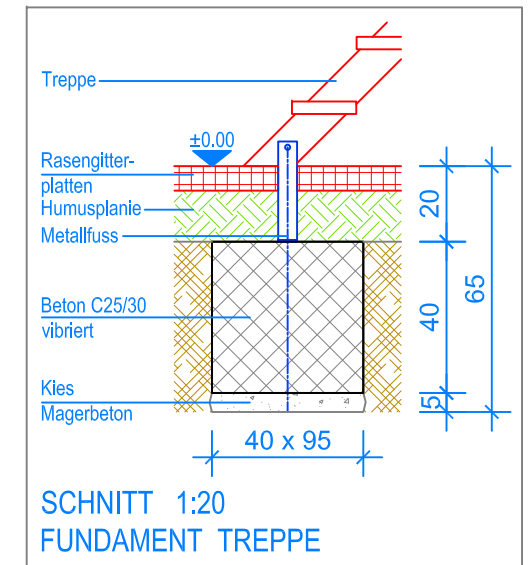


GRUNDRISS 1:50

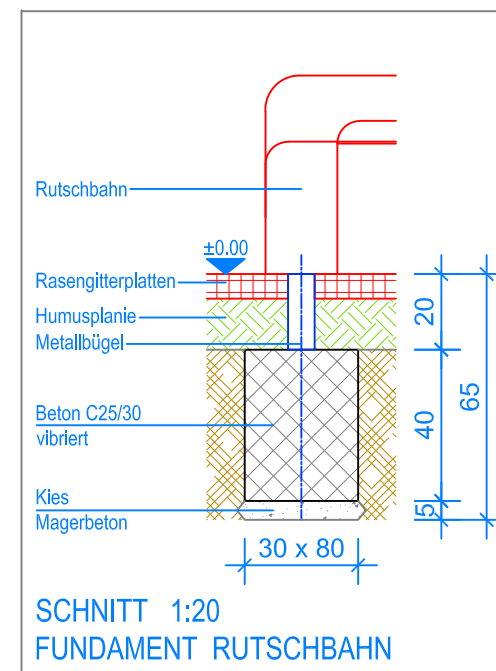
- Aussenkante Rasengitterplatten
- - - Fallraum



SCHNITT 1:20
FUNDAMENT TURM



SCHNITT 1:20
FUNDAMENT TREPPE



SCHNITT 1:20
FUNDAMENT RUTSCHBAHN

