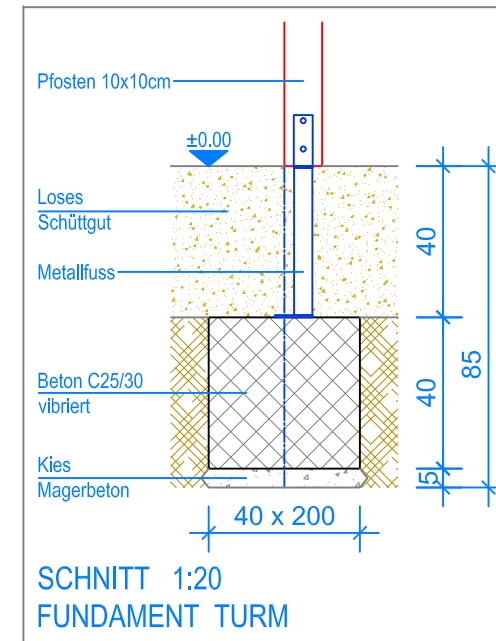
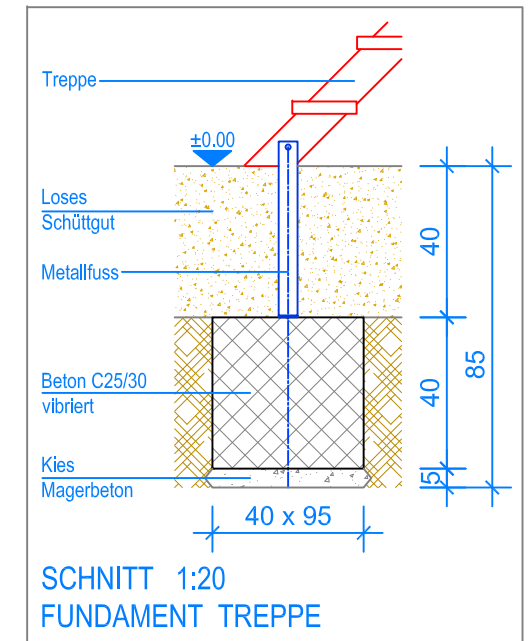


GRUNDRISS 1:50

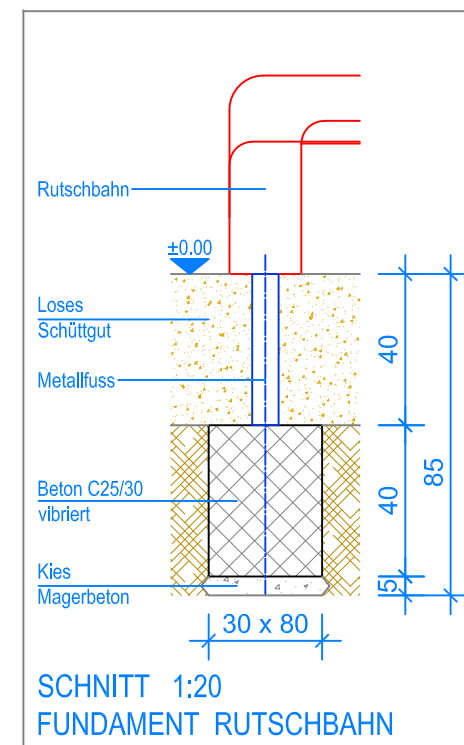
- Aussenkante loses Schüttgut
- - - Fallraum



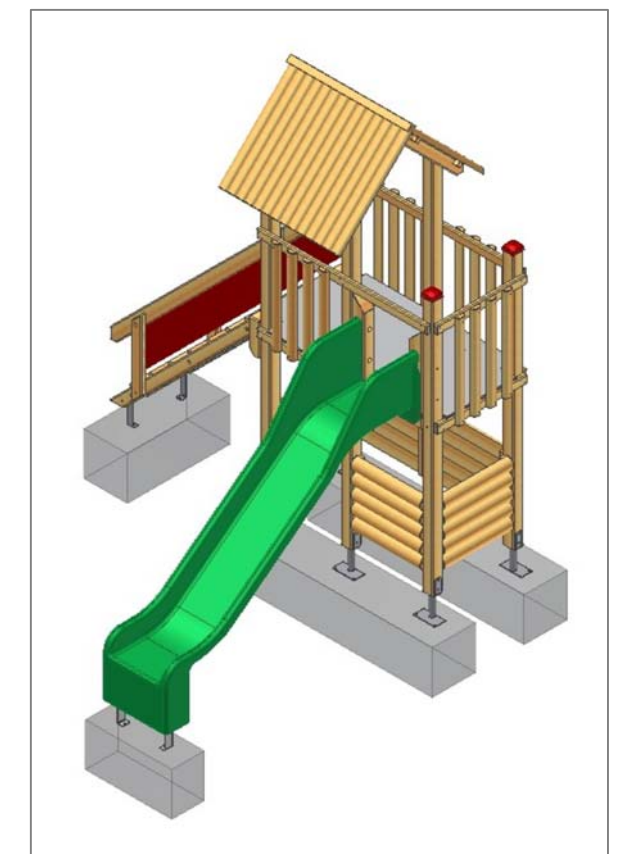
SCHNITT 1:20
FUNDAMENT TURM



SCHNITT 1:20
FUNDAMENT TREPPE



SCHNITT 1:20
FUNDAMENT RUTSCHBAHN



Fuchs Thun AG
 Tempelstrasse 11, CH-3608 Thun
 Tel. 033 334 30 00
 Internet: www.fuchsthun.ch
 E-Mail: info@fuchsthun.ch
 Conseil et vente Suisse romande
 Tél. 079 314 64 50

Objekt: Fundamentplan loses Schüttgut:
 3.60.10 Jägersitz mit Treppe

Dat.: 28.06.2011	Rev.: 08.01.2019 - SM	PLNr.: 3.60.10
Gez.: M. Trüeb	Rev.: 28.03.2024	Mst.: 1:50 / 1:20