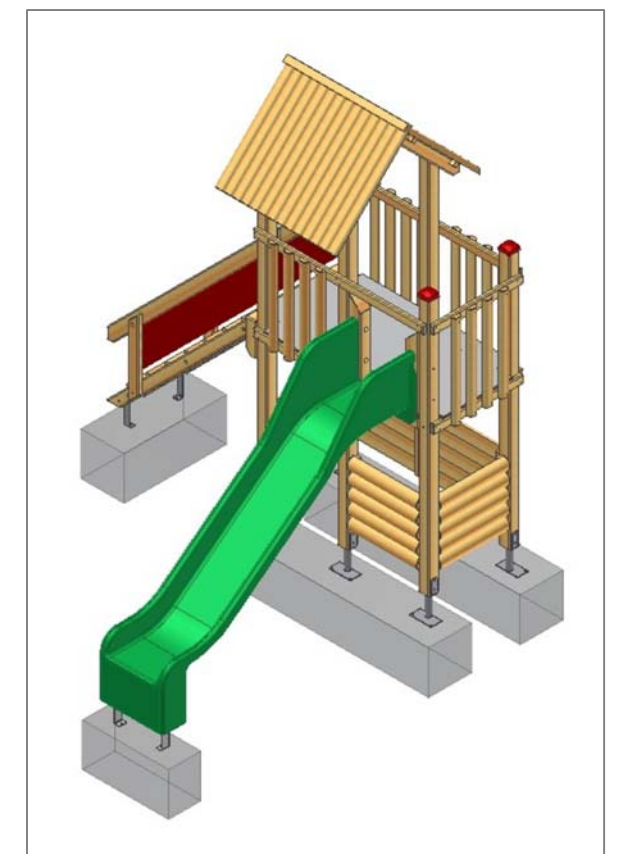
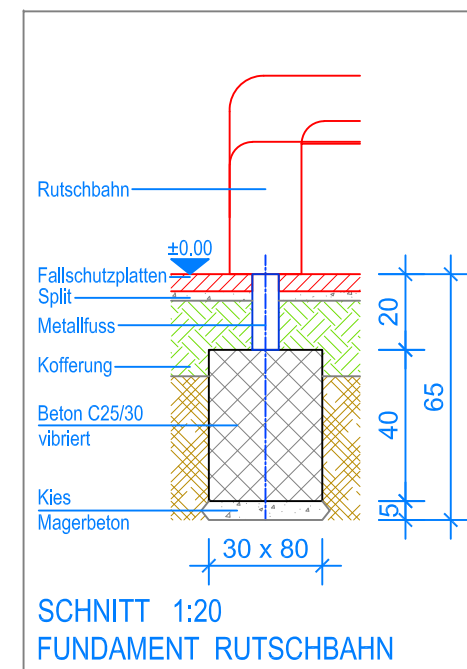
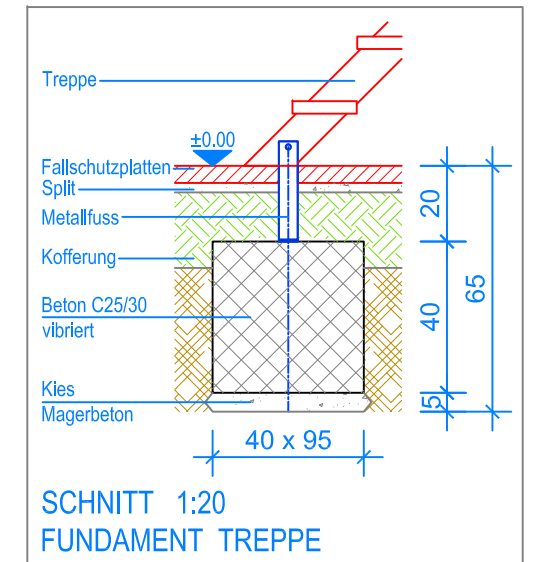
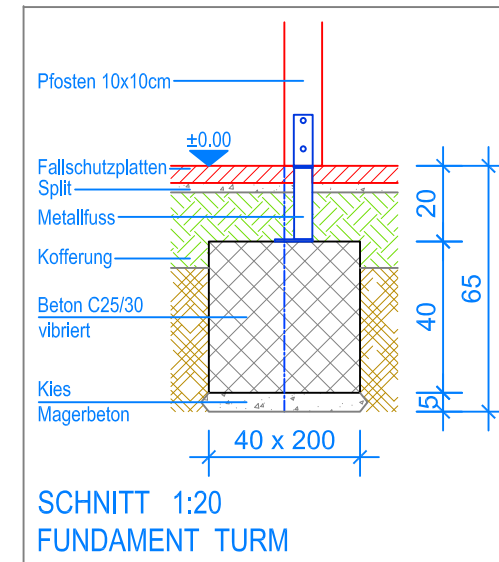


GRUNDRISS 1:50

- Aussenkante Fallschutzplatten
- - - Fallraum



**Fuchs Thun AG**  
 Tempelstrasse 11, CH-3608 Thun  
 Tel. 033 334 30 00  
 Internet: www.fuchsthun.ch  
 E-Mail: info@fuchsthun.ch  
 Consell et vente Suisse romande  
 Tél. 079 314 64 50

Objekt: Fundamentplan Fallschutzplatten: 3.60.10 Jägersitz mit Treppe		
Dat.: 28.06.2011	Rev.: 08.01.2019 - SM	PLNr.: 3.60.10
Gez.: M. Trüeb	Rev.: 28.03.2024	Mst.: 1:50 / 1:20