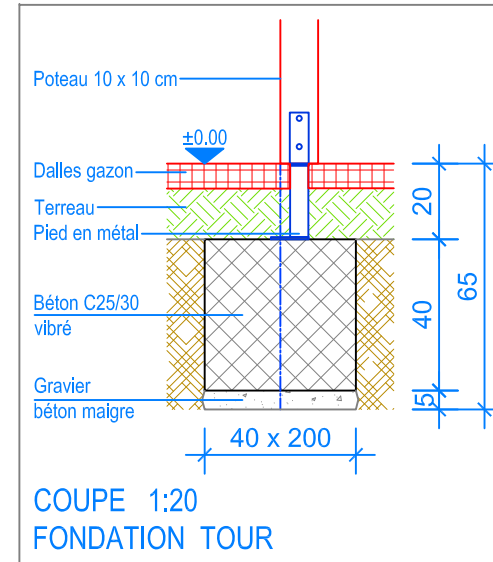
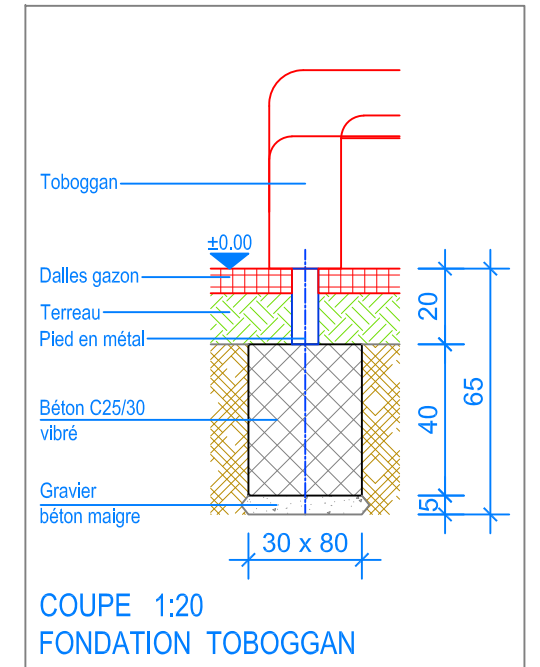


PLAN 1:50

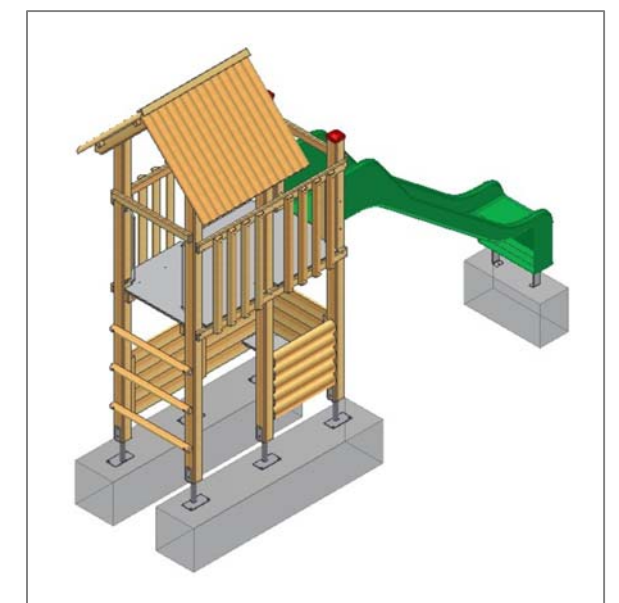
- Limite minimale avec dalles gazon
- - - Espace de chute



COUPE 1:20
FONDATION TOUR



COUPE 1:20
FONDATION TOBOGGAN



Fuchs Thun AG
 Tempelstrasse 11, CH-3608 Thun
 Tel. 033 334 30 00
 Internet: www.fuchsthun.ch
 E-Mail: info@fuchsthun.ch
 Consell et vente Suisse romande
 Tél. 079 314 64 50

Objekt: Plan des fondations dalles gazon: 3.60.05 Perchoir avec espalier		
Dat.: 12.07.2016	Rev.: 08.01.2019	PLNr.: 3.60.05
Gez.: Silvia Meyer	Rev.: 26.03.2024 - MT	Mst.: 1:50 / 1:20