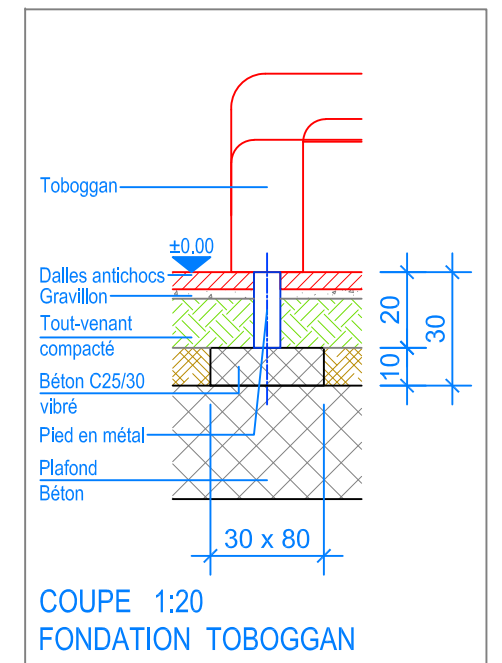
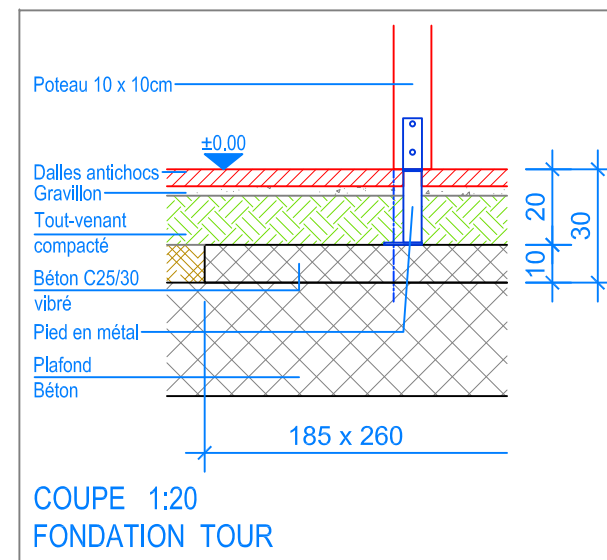


PLAN 1:50

- Limite minimale avec dalles antichocs
- - - Espace de chute



Fuchs Thun AG
 Tempelstrasse 11, CH-3608 Thun
 Tel. 033 334 30 00
 Internet: www.fuchsthun.ch
 E-Mail: info@fuchsthun.ch
 Conseil et vente Suisse romande
 Tél. 079 314 64 50

Objekt: Plan des fondations dalles antichocs, toiture plate: 3.60.05 Perchoir avec espalier		
Dat.: 28.06.2011	Rev.: 08.01.2019 - SM	PLNr.: 3.60.05
Gez.: M. Trüeb	Rev.: 26.03.2024	Mst.: 1:50 / 1:20