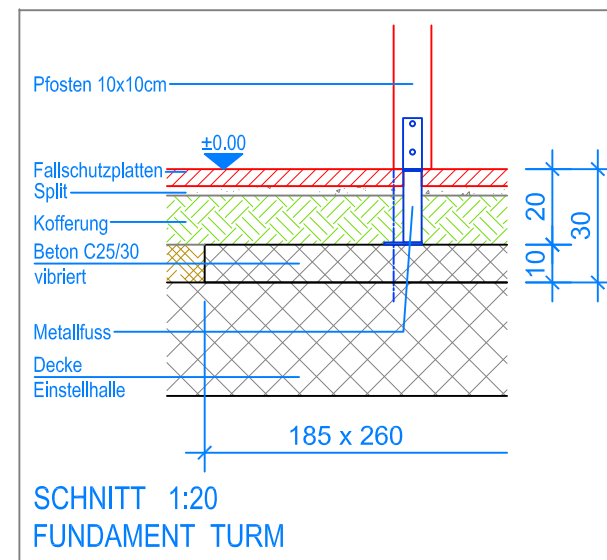
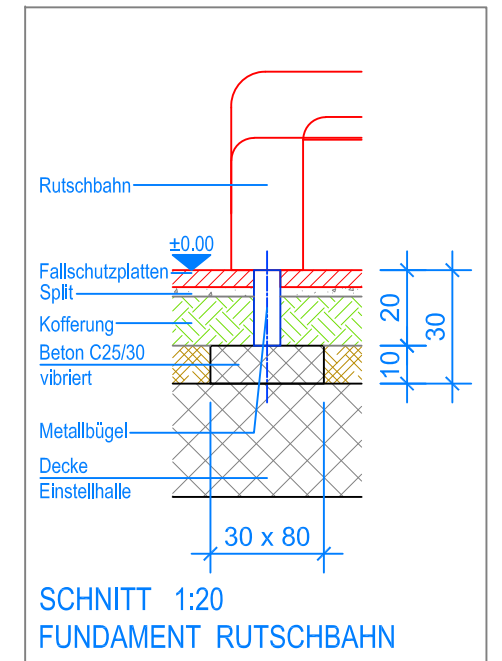


GRUNDRISS 1:50

- Aussenkante Fallschutzplatten
- - - Fallraum



SCHNITT 1:20  
FUNDAMENT TURM



SCHNITT 1:20  
FUNDAMENT RUTSCHBAHN

