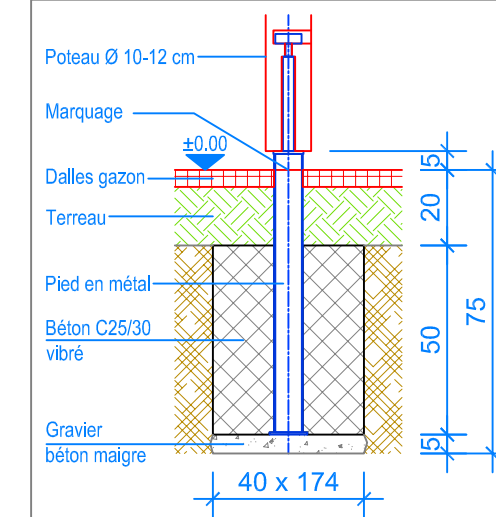


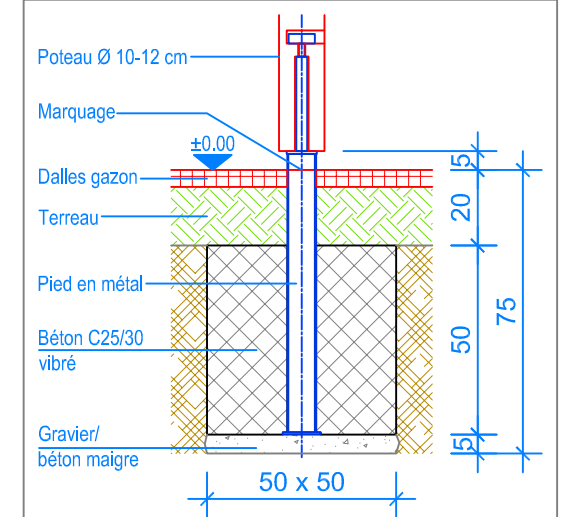
PLAN 1:50

- Limite minimale avec dalles gazon
- - - Espace de chute

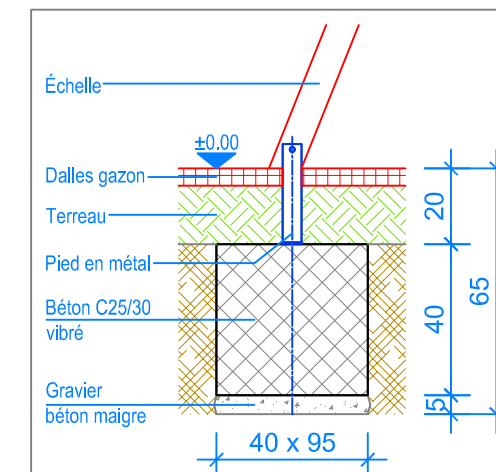
Les installations de jeux en bois châtaignier sont des constructions uniques et peuvent présenter des modifications lors de la mise en oeuvre!
Les fondations sont à définir et contrôler après construction et montage du jeux.



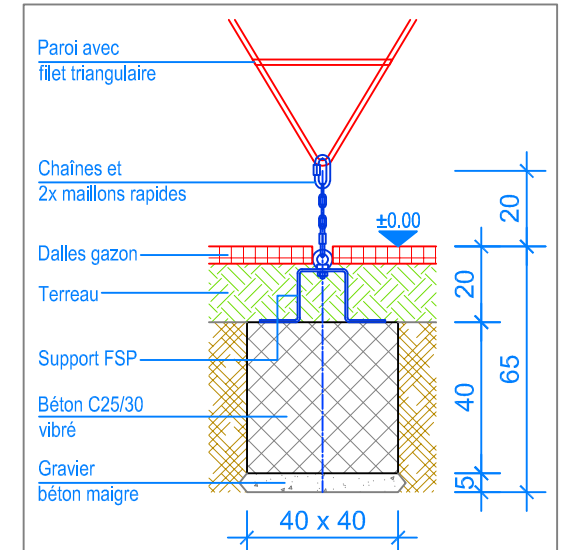
COUPE 1:20
FONDATION TOUR-A



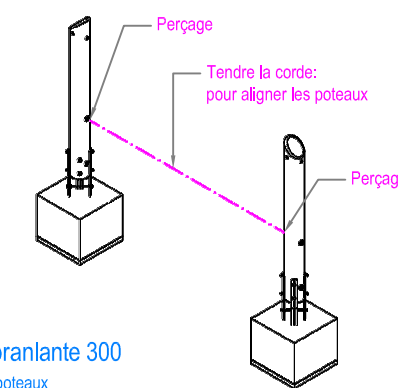
COUPE 1:20
FONDATION TOUR-B



COUPE 1:20
FONDATION ÉCHELLE

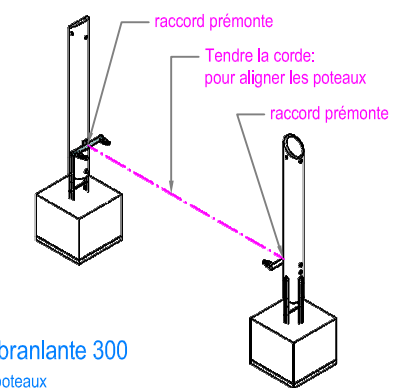


COUPE 1:20
FONDATION SUPPORT FILET TRIANGULAIRE



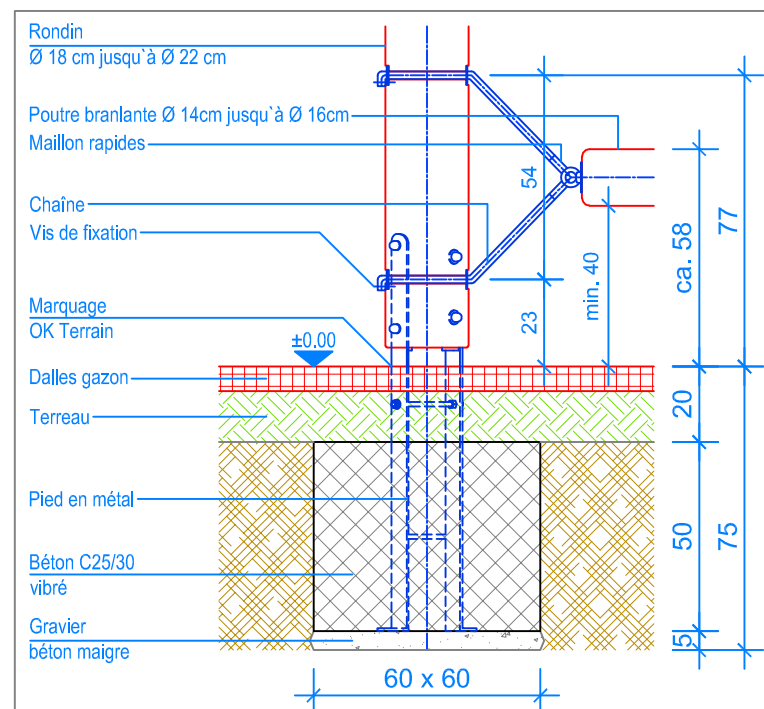
Poutre branlante 300
aligner les poteaux

Poteaux 1 + 2

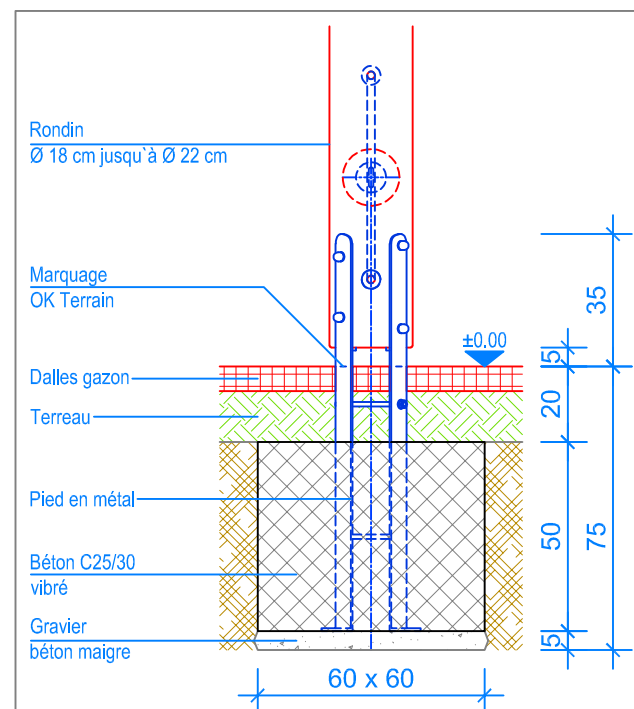


Échelle branlante 300
aligner les poteaux

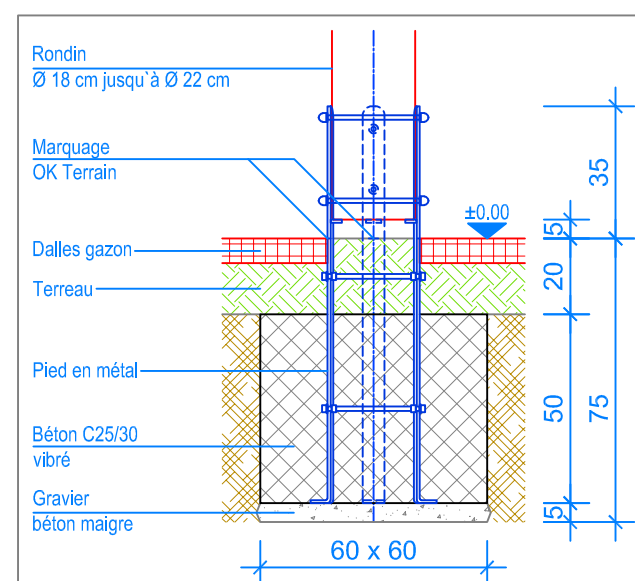
Poteaux 4 + 5



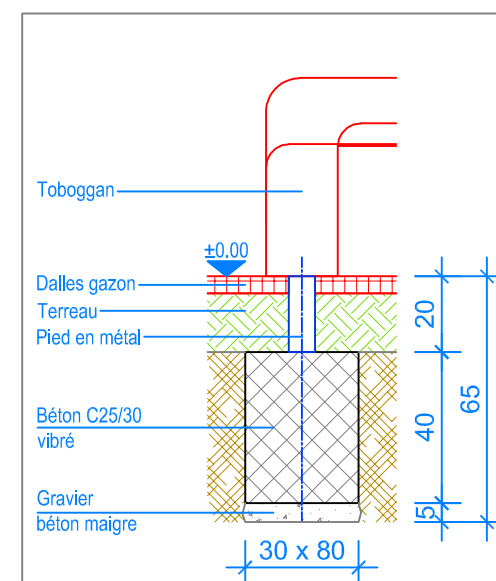
COUPE 1:20
FONDATION POTEAU 1+2



COUPE 1:20
FONDATION POTEAU 1+2



COUPE 1:20
FONDATION POTEAU 3-6



COUPE 1:20
FONDATION TOBOGGAN

