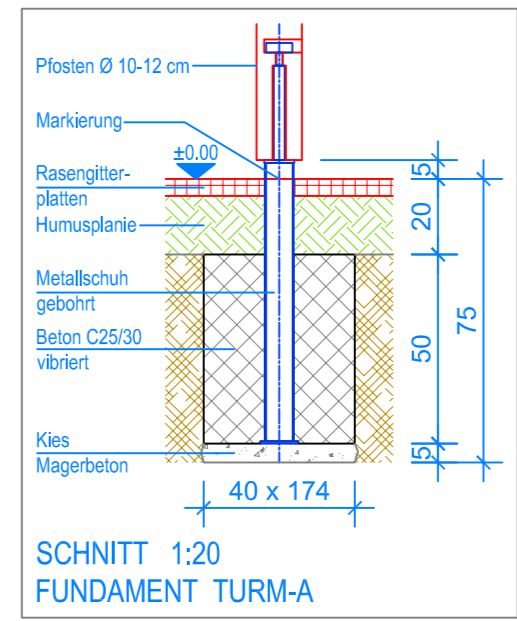


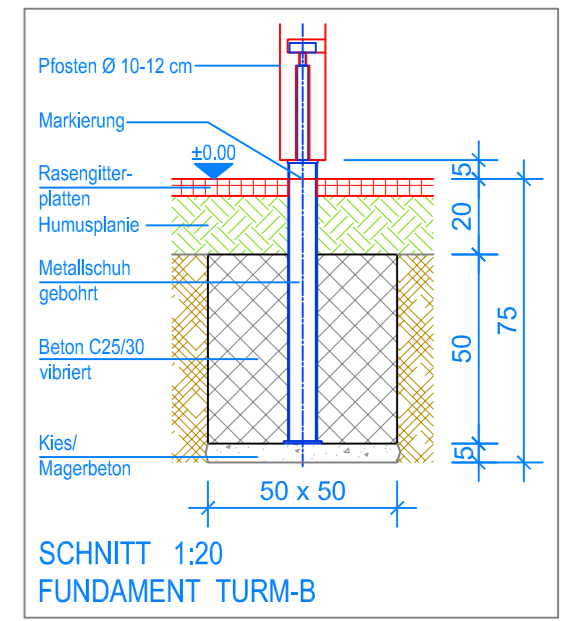
GRUNDRISS 1:50

— Aussenkante Rasengitterplatten  
 - - - - - Fallraum

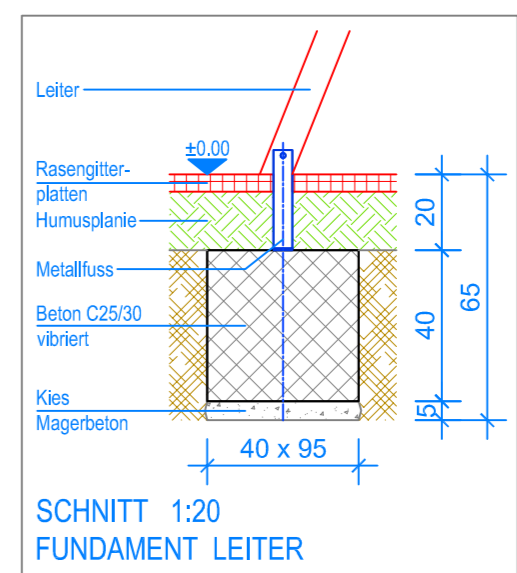
Spielanlagen aus Edelkastanienholz sind Unikate und können in den Massen bei der Ausführung noch variieren!  
 Die Position der Fundamente kann erst bei der Montage genau kontrolliert werden.



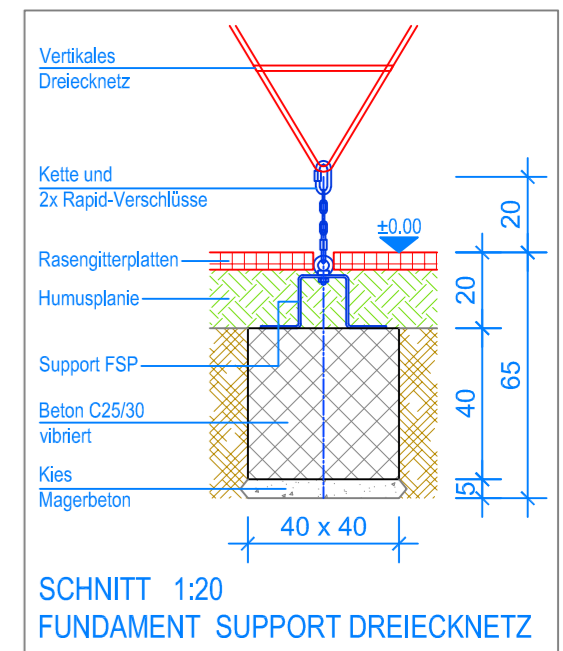
SCHNITT 1:20  
FUNDAMENT TURM-A



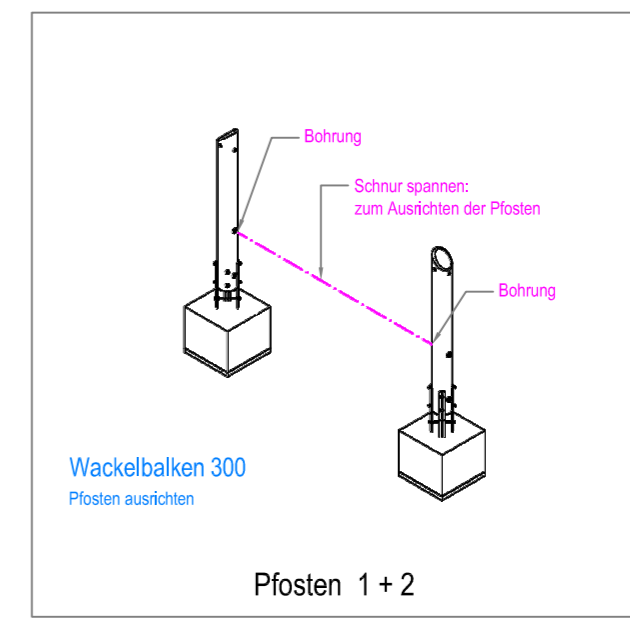
SCHNITT 1:20  
FUNDAMENT TURM-B



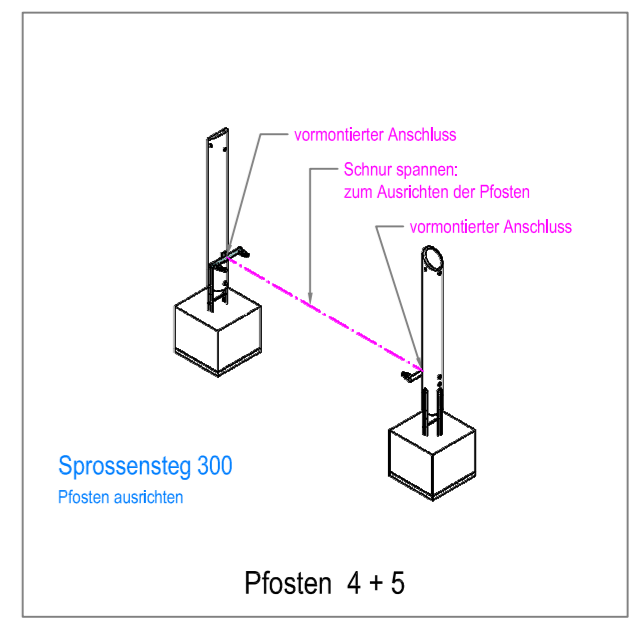
SCHNITT 1:20  
FUNDAMENT LEITER



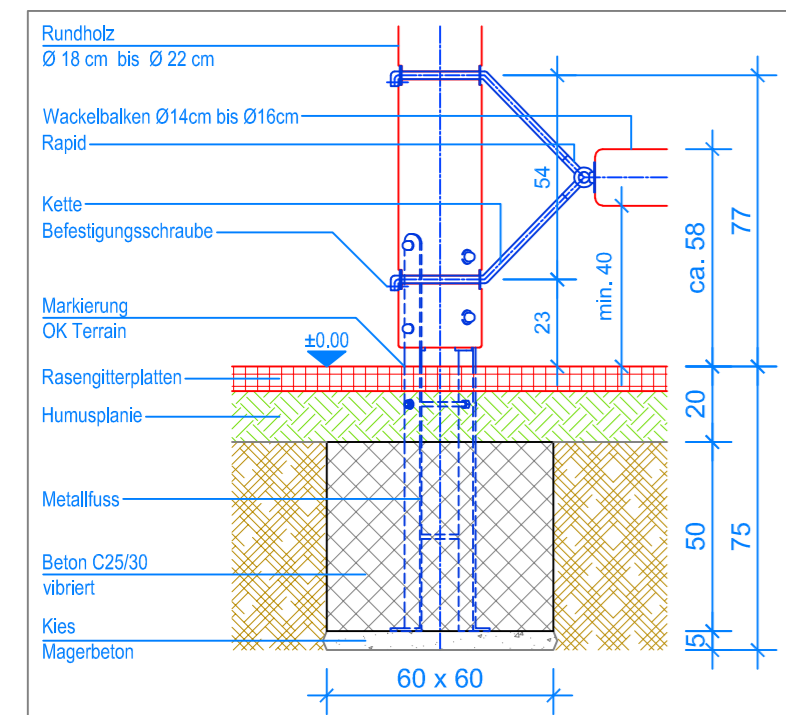
SCHNITT 1:20  
FUNDAMENT SUPPORT DREIECKNETZ



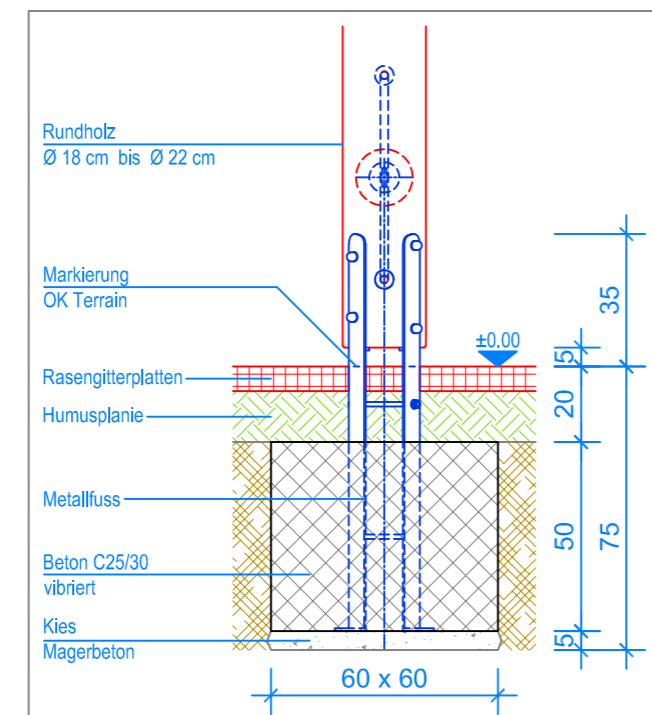
Pfosten 1 + 2



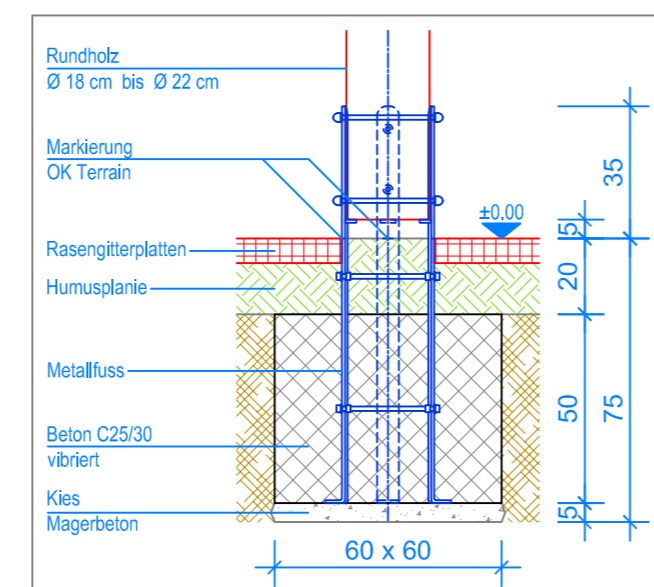
Pfosten 4 + 5



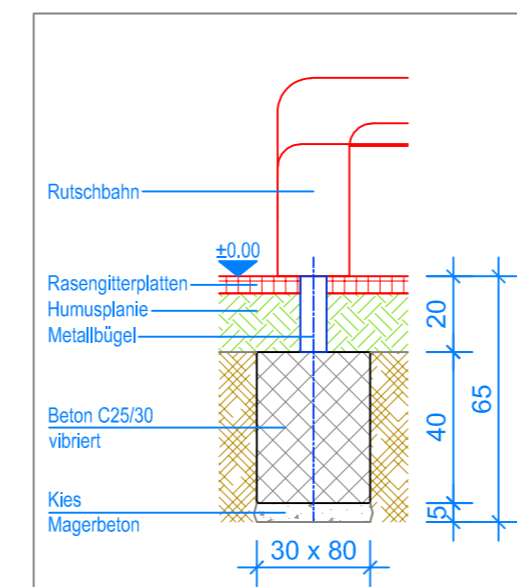
SCHNITT 1:20  
FUNDAMENT PFOSTEN 1+2



SCHNITT 1:20  
FUNDAMENT PFOSTEN 1+2



SCHNITT 1:20  
FUNDAMENT PFOSTEN 3-6



SCHNITT 1:20  
FUNDAMENT RUTSCHBAHN

