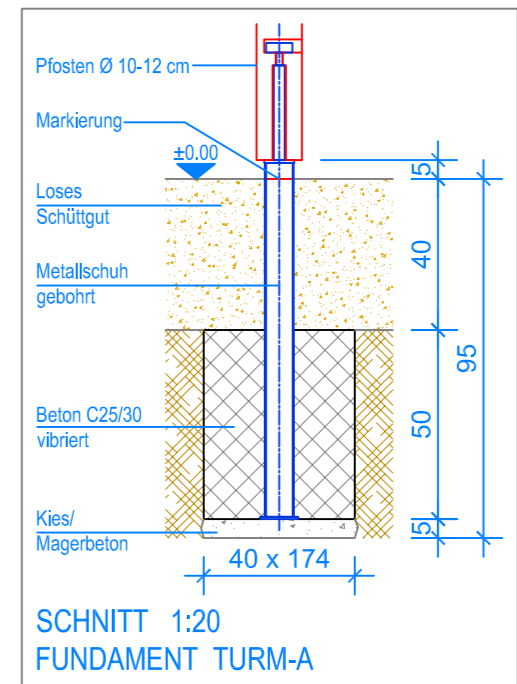


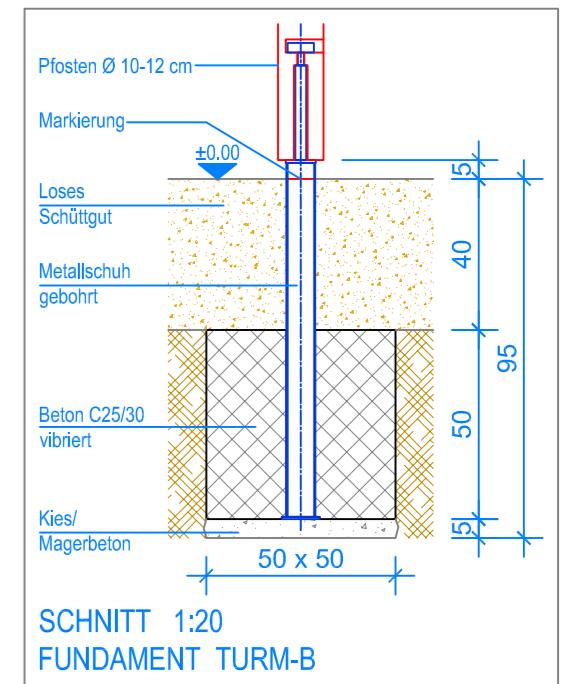
GRUNDRISS 1:50

— Aussenkante loses Schüttgut
 - - - Fallraum

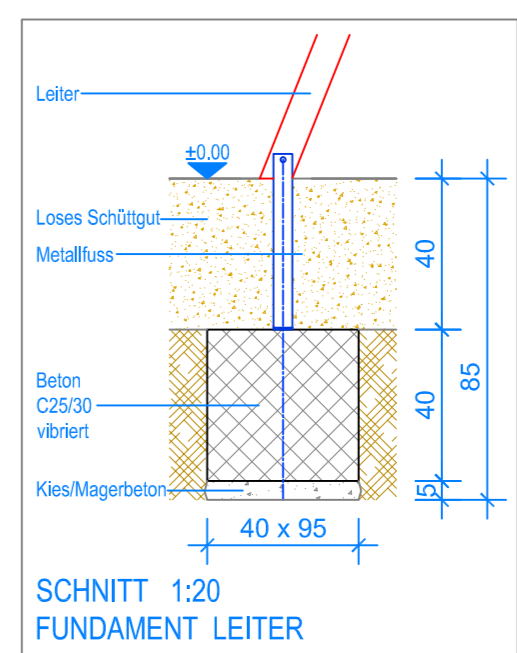
Spielanlagen aus Edelkastanienholz sind Unikate und können in den Massen bei der Ausführung noch variieren! Die Position der Fundamente kann erst bei der Montage genau kontrolliert werden.



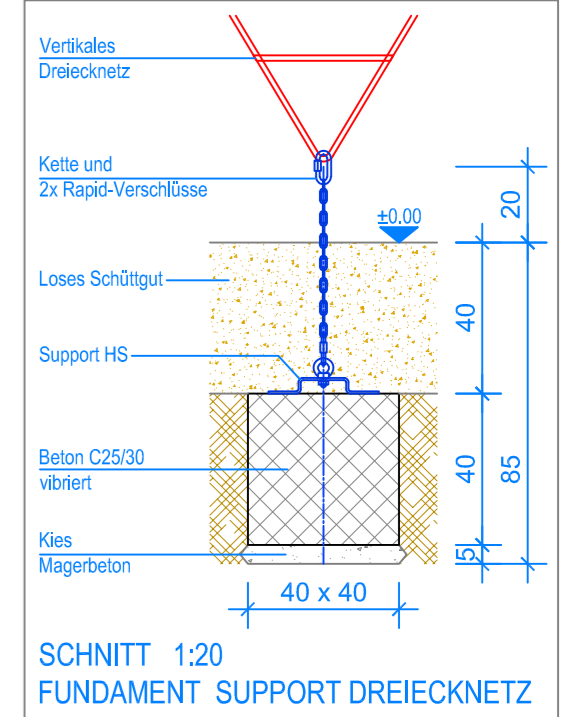
SCHNITT 1:20
FUNDAMENT TURM-A



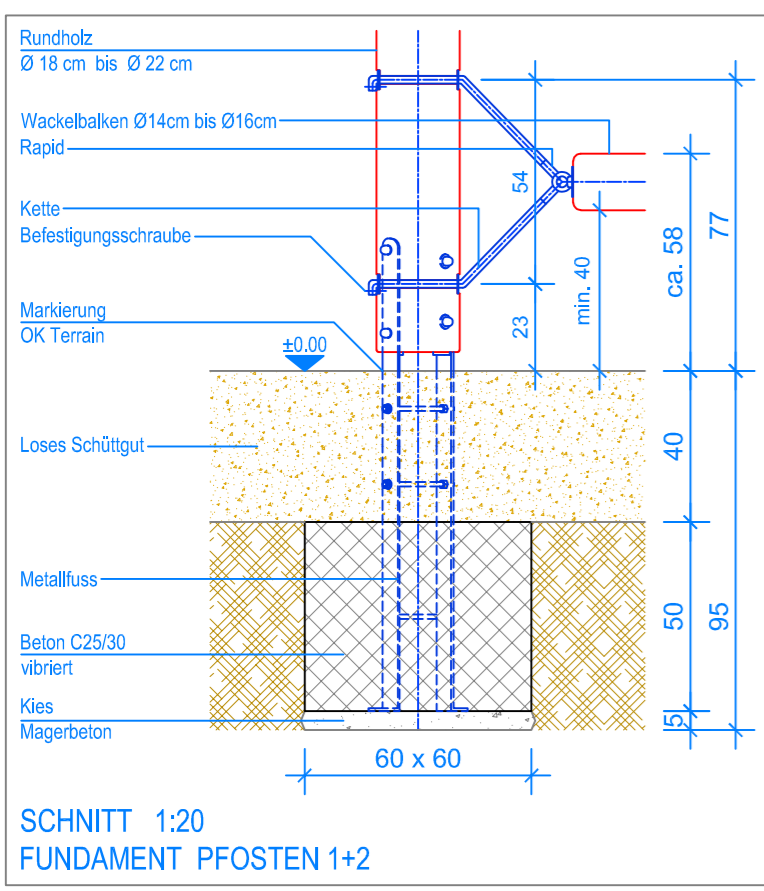
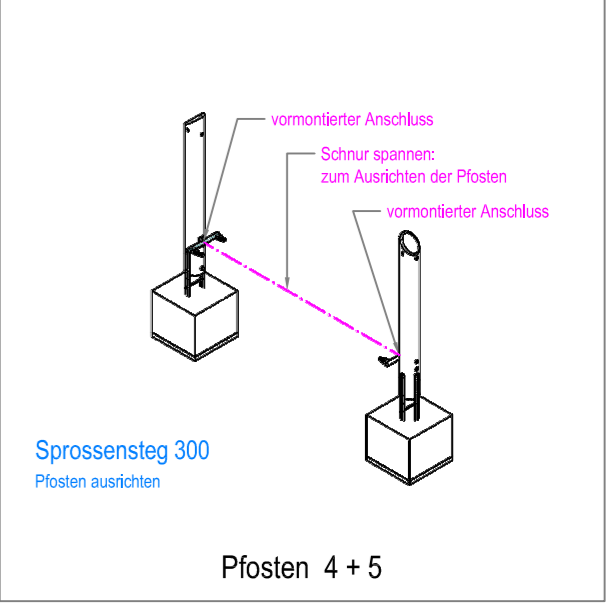
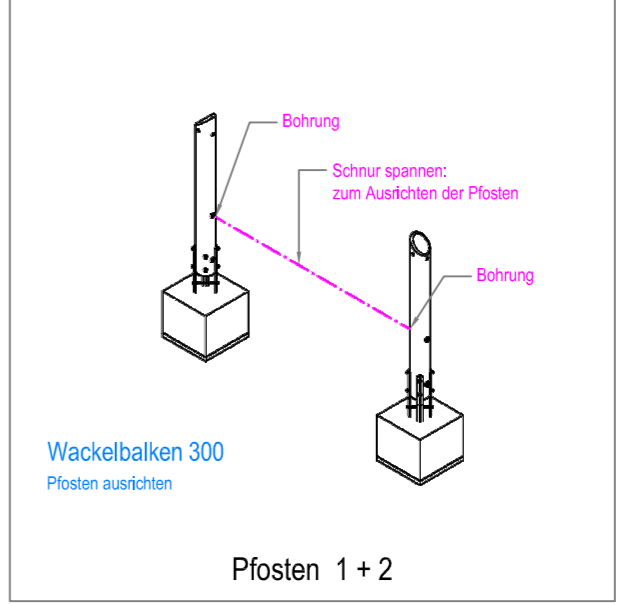
SCHNITT 1:20
FUNDAMENT TURM-B



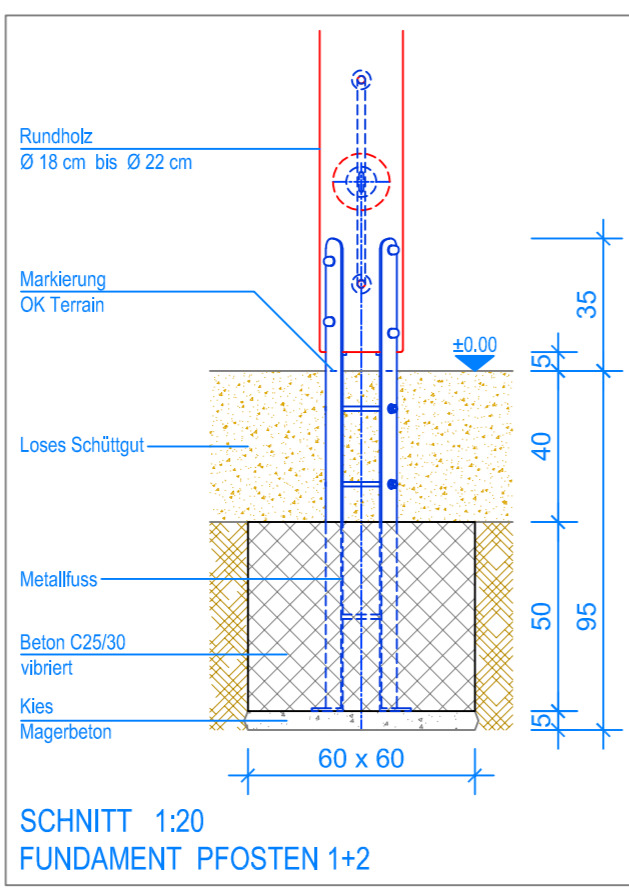
SCHNITT 1:20
FUNDAMENT LEITER



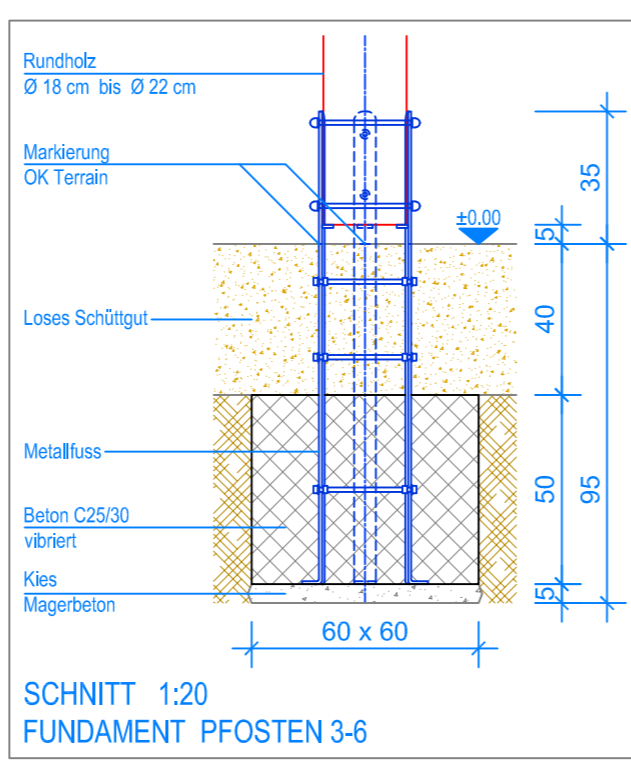
SCHNITT 1:20
FUNDAMENT SUPPORT DREIECKNETZ



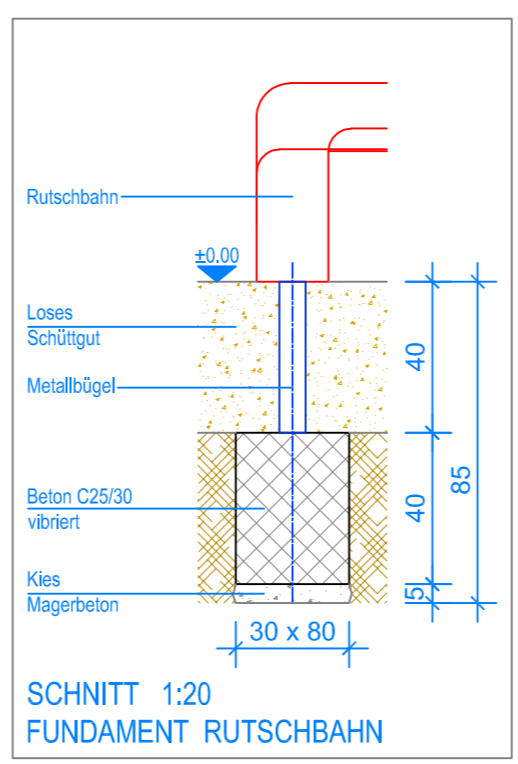
SCHNITT 1:20
FUNDAMENT PFOHLEN 1+2



SCHNITT 1:20
FUNDAMENT PFOHLEN 1+2



SCHNITT 1:20
FUNDAMENT PFOHLEN 3-6



SCHNITT 1:20
FUNDAMENT RUTSCHBAHN

