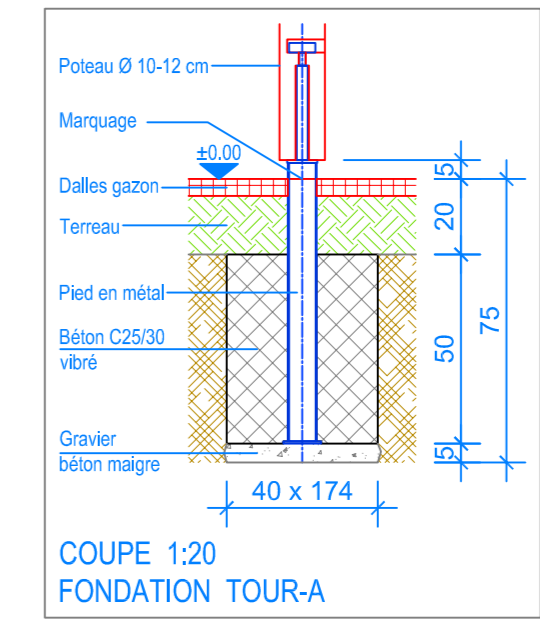


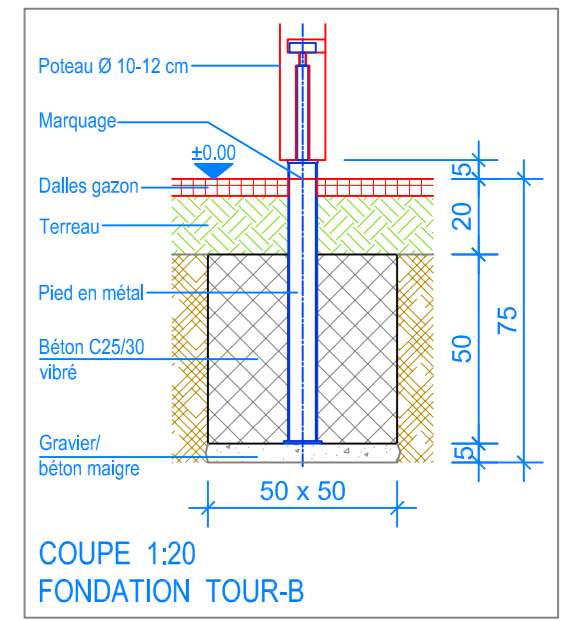
PLAN 1:50

— Limite minimale avec dalles gazon
 - - - Espace de chute

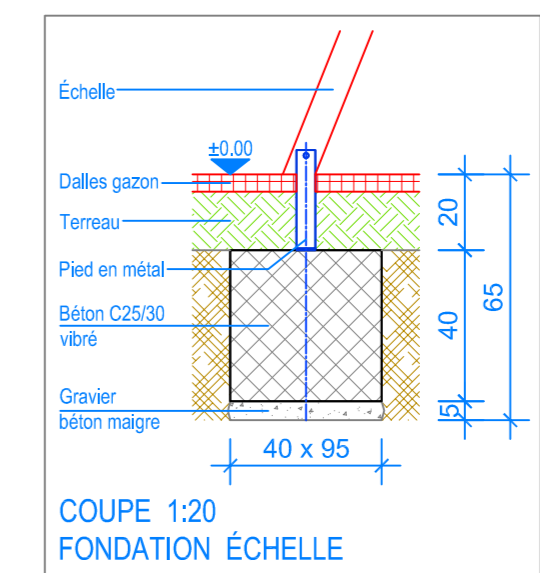
Les installations de jeux en bois châtaignier sont des constructions uniques et peuvent présenter des modifications lors de la mise en œuvre!
 Les fondations sont à définir et contrôler après construction et montage du jeux.



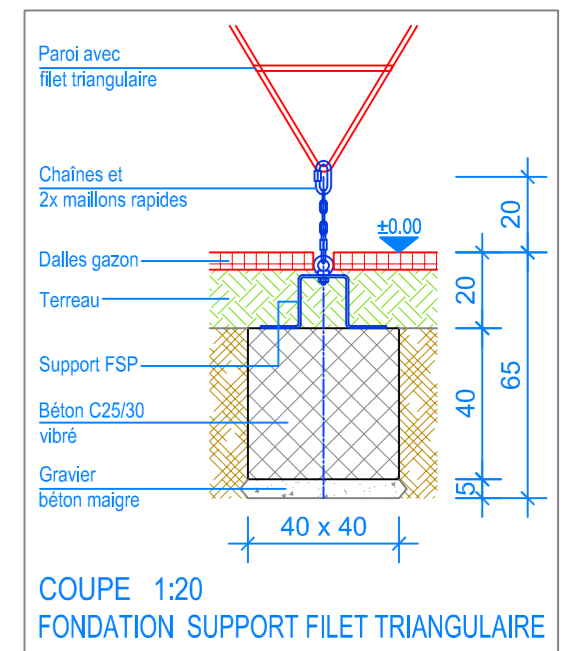
COUPE 1:20
FONDATION TOUR-A



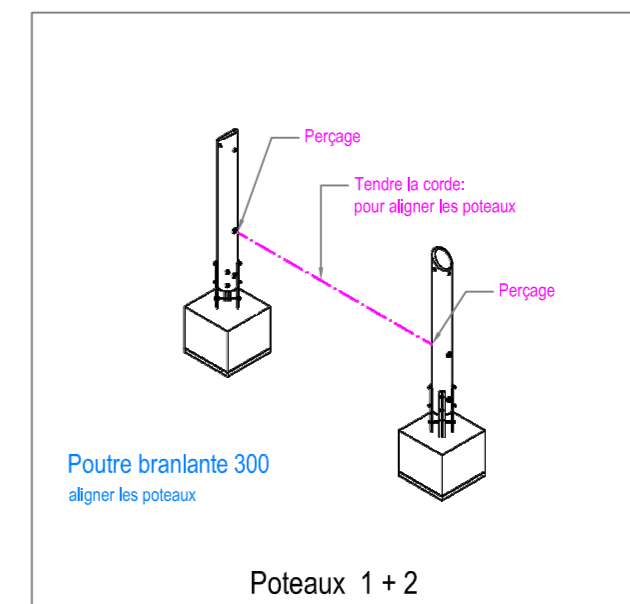
COUPE 1:20
FONDATION TOUR-B



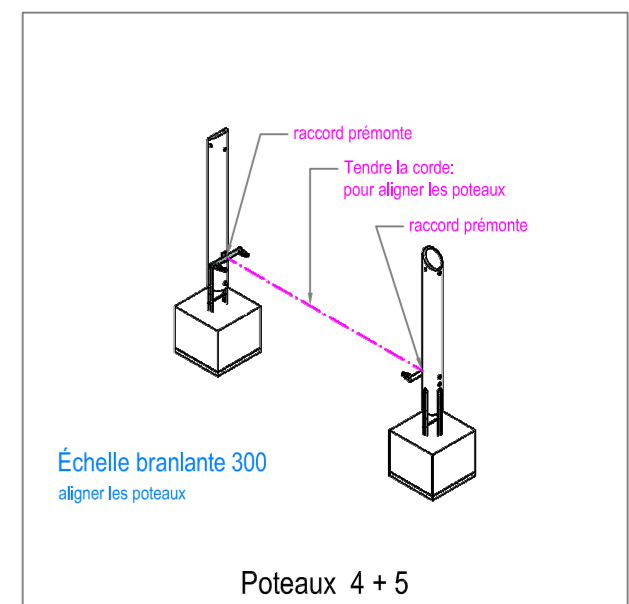
COUPE 1:20
FONDATION ÉCHELLE



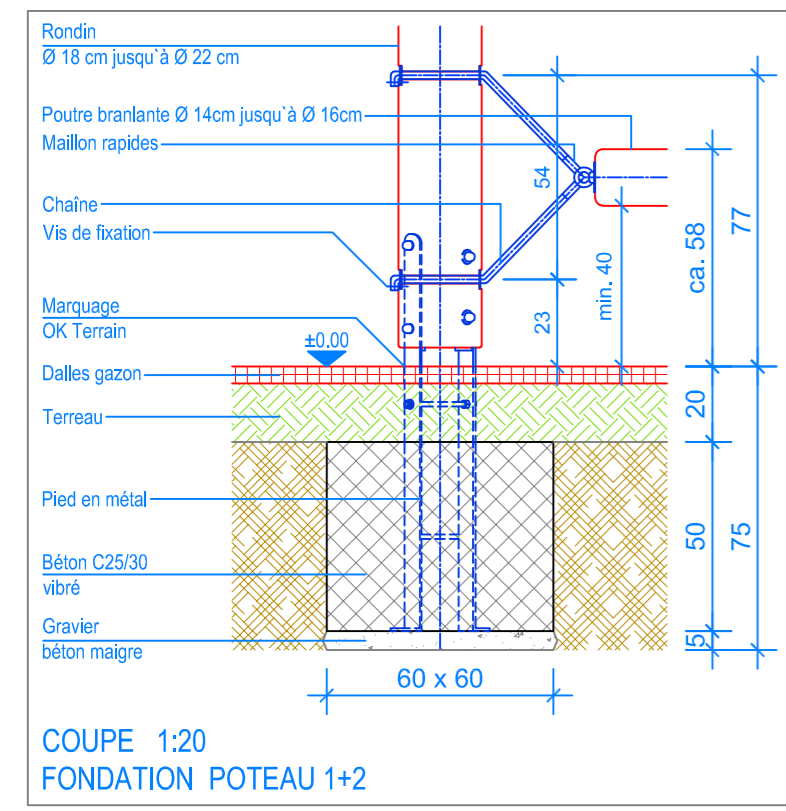
COUPE 1:20
FONDATION SUPPORT FILET TRIANGULAIRE



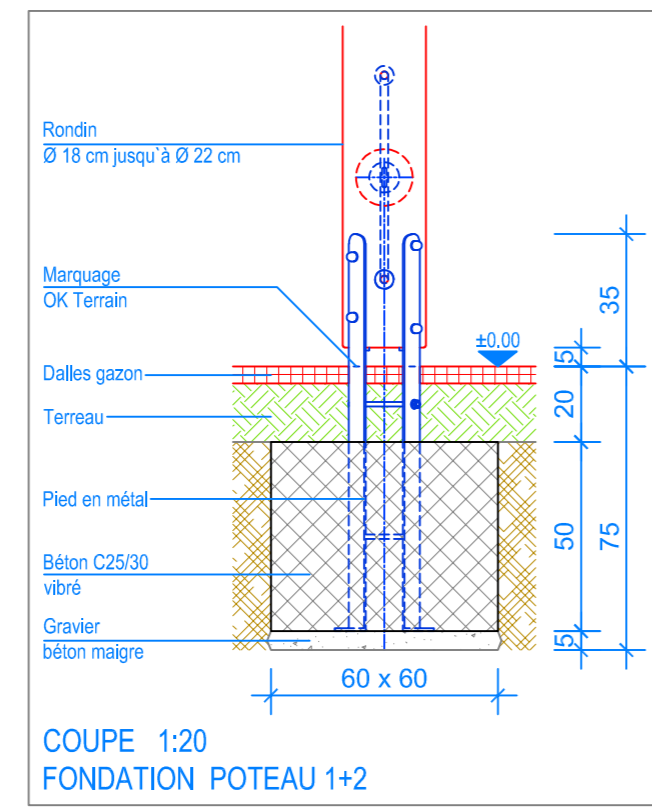
Poteaux 1 + 2



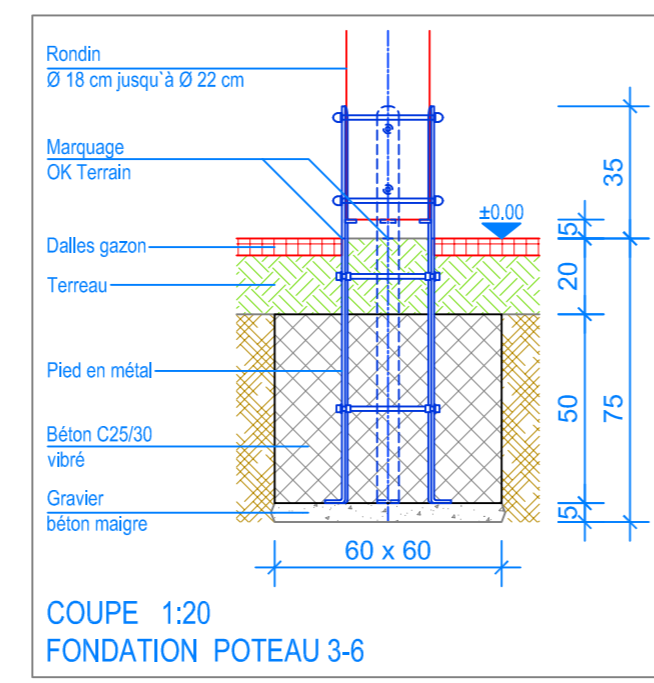
Poteaux 4 + 5



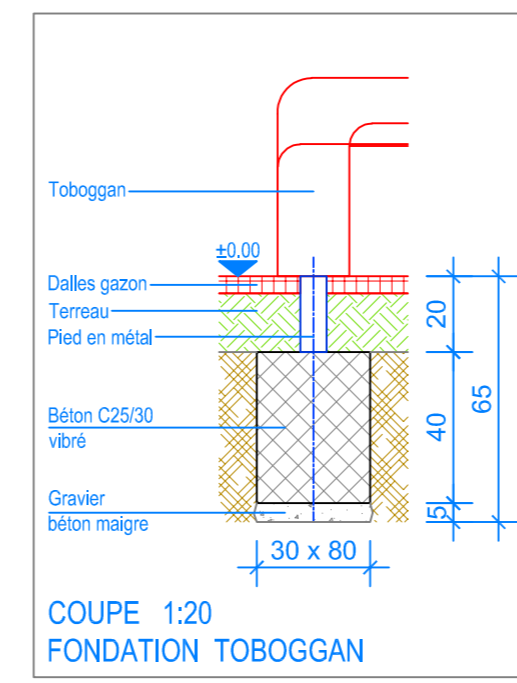
COUPE 1:20
FONDATION POTEAU 1+2



COUPE 1:20
FONDATION POTEAU 1+2



COUPE 1:20
FONDATION POTEAU 3-6



COUPE 1:20
FONDATION TOBOGGAN

