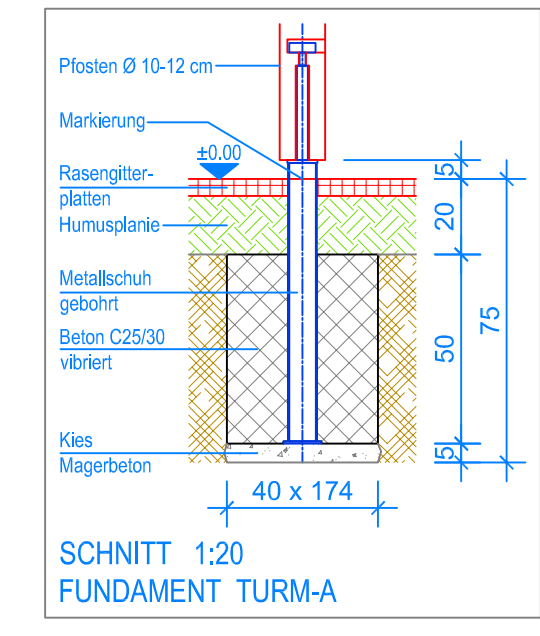


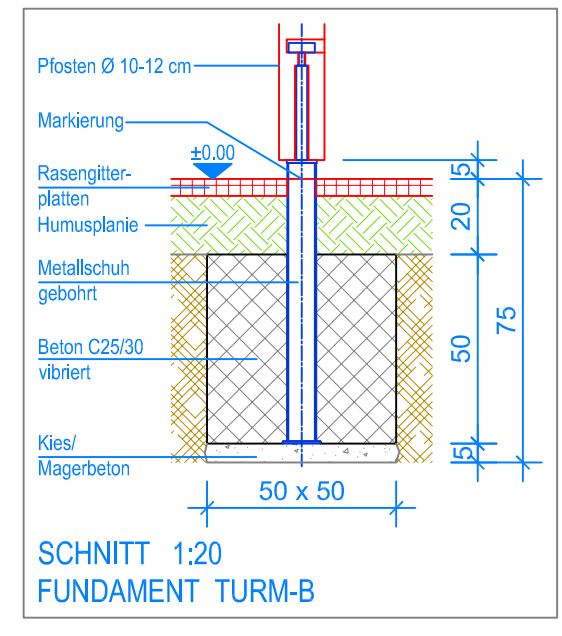
GRUNDRISS 1:50

- Aussenkante Rasengitterplatten
- - - Fallraum

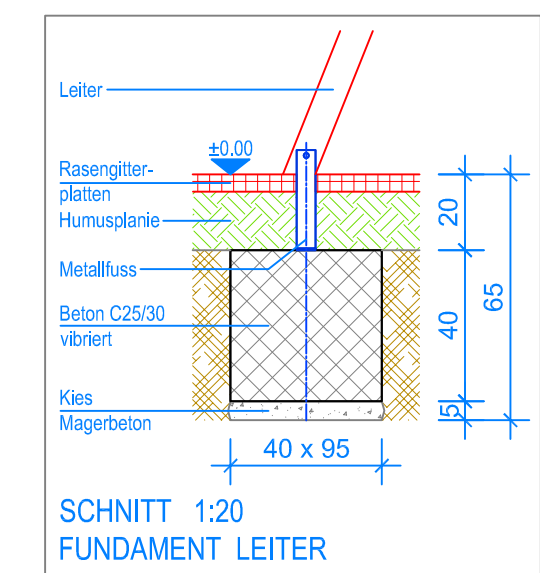
Spielanlagen aus Edelkastanienholz sind Unikate und können in den Massen bei der Ausführung noch variieren!  
Die Position der Fundamente kann erst bei der Montage genau kontrolliert werden.



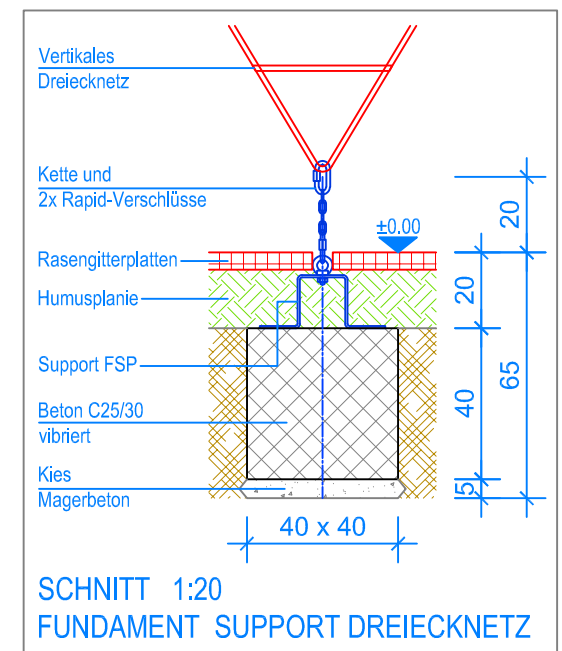
SCHNITT 1:20  
FUNDAMENT TURM-A



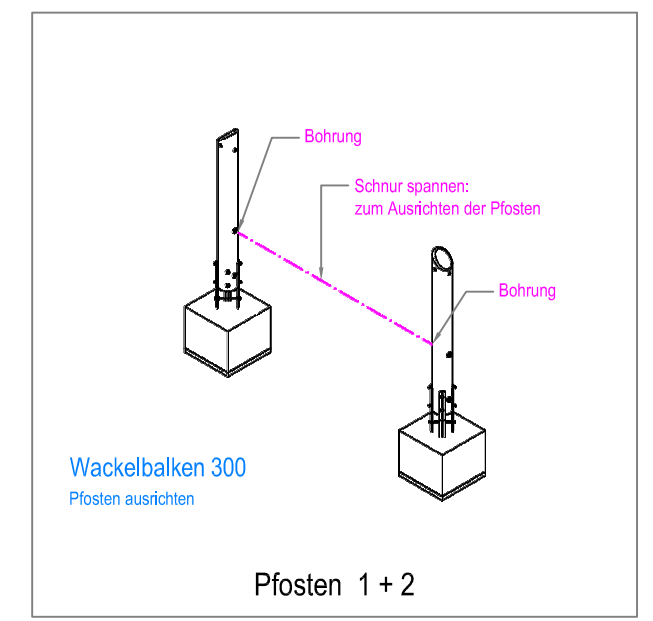
SCHNITT 1:20  
FUNDAMENT TURM-B



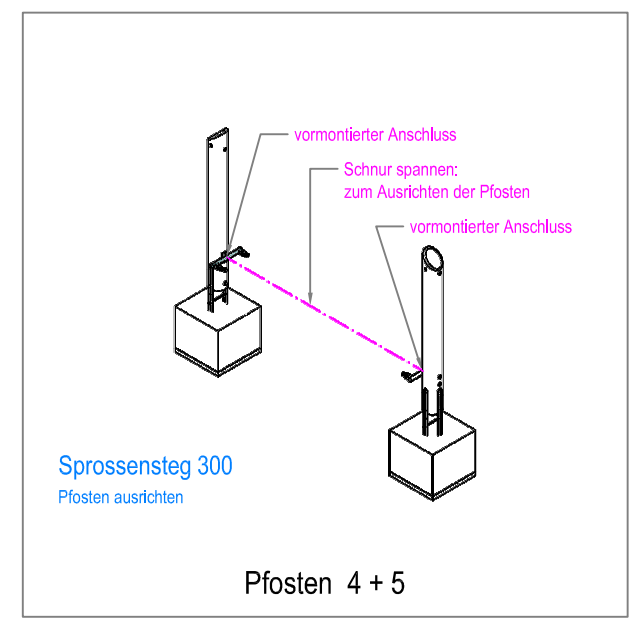
SCHNITT 1:20  
FUNDAMENT LEITER



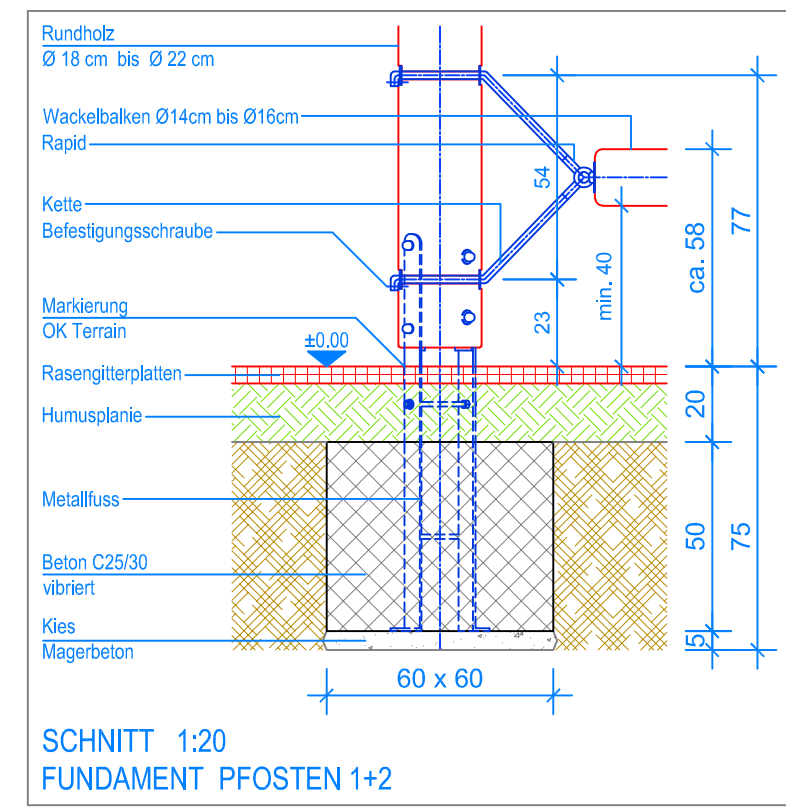
SCHNITT 1:20  
FUNDAMENT SUPPORT DREIECKNETZ



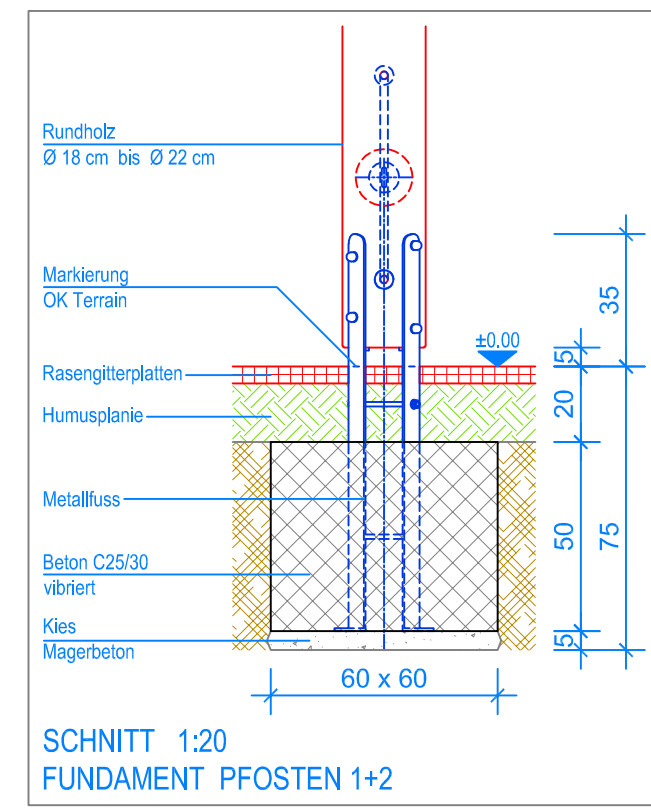
Pfosten 1 + 2



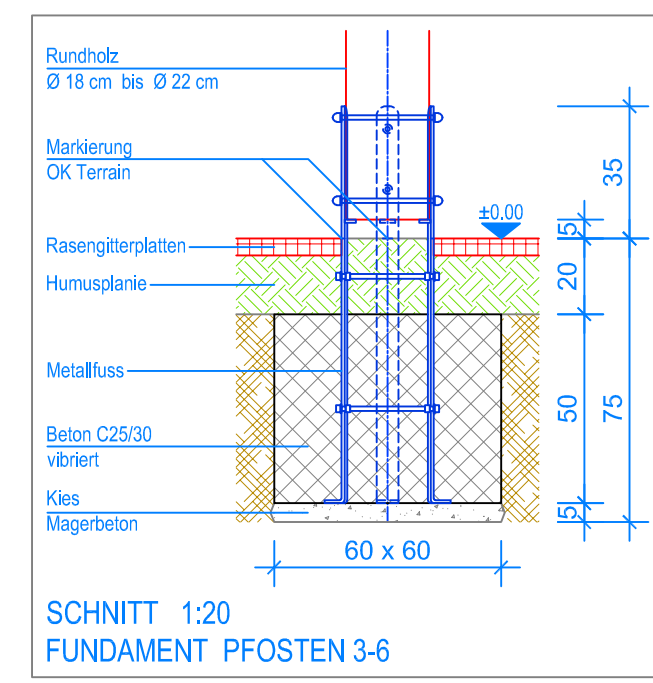
Pfosten 4 + 5



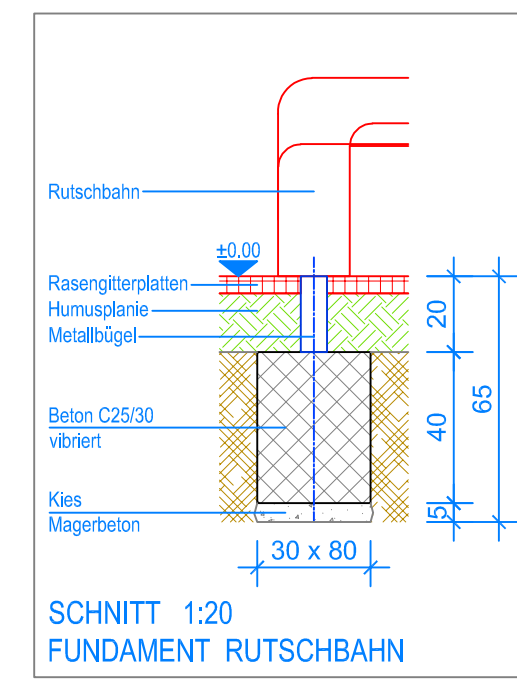
SCHNITT 1:20  
FUNDAMENT PFOSTEN 1+2



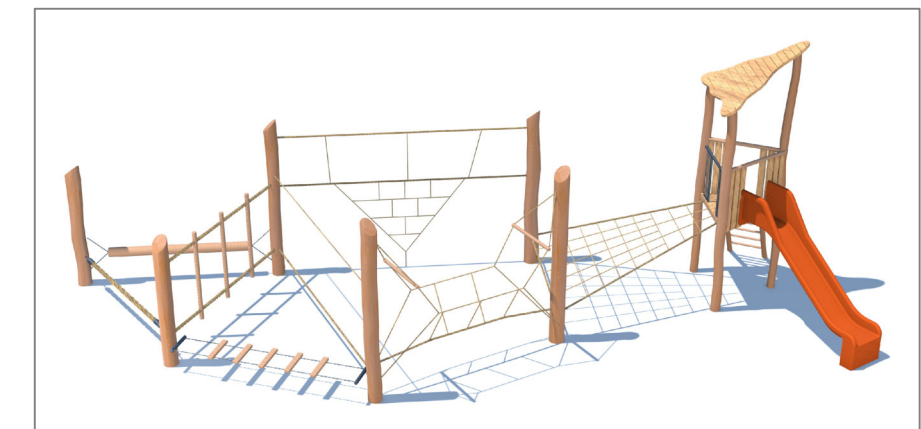
SCHNITT 1:20  
FUNDAMENT PFOSTEN 1+2



SCHNITT 1:20  
FUNDAMENT PFOSTEN 3-6



SCHNITT 1:20  
FUNDAMENT RUTSCHBAHN



**Fuchs Thun AG**  
Tempelstrasse 11, CH-3608 Thun  
Tel. 033 334 30 00  
Internet: www.fuchsthun.ch  
E-Mail: info@fuchsthun.ch  
Consell et vente Suisse romande  
Tél. 079 314 64 50

Objekt: Fundamentplan Rasengitterplatten: 3.56.65 Kletterkombination Variante Fétigny, PH = + 140 cm		
Dat.: 23.06.2022	Rev.: 27.09.2022	PLNr.: 3.56.65
Gez.: M. Trüb	Rev.: 24.04.2023	Mst.: 1:50 / 1:20