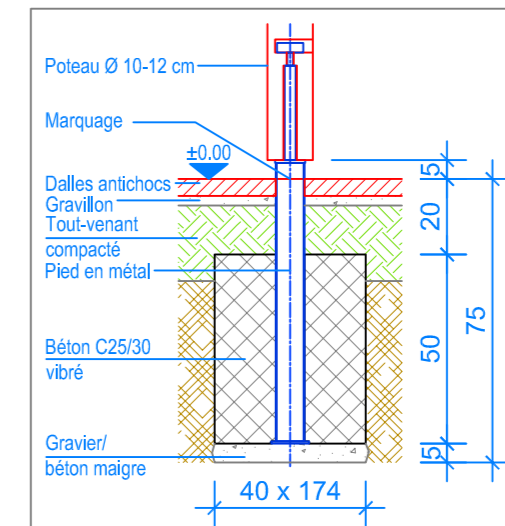


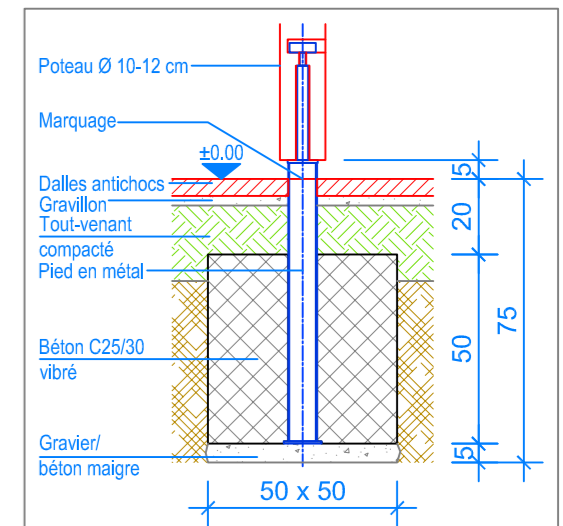
PLAN 1:50

— Limite minimale avec dalles antichocs  
 - - - Espace de chute

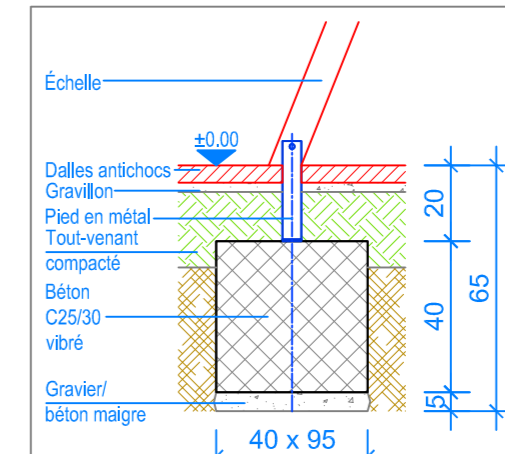
Les installations de jeux en bois châtaignier sont des constructions uniques et peuvent présenter des modifications lors de la mise en oeuvre!  
 Les fondations sont à définir et contrôler après construction et montage du jeux.



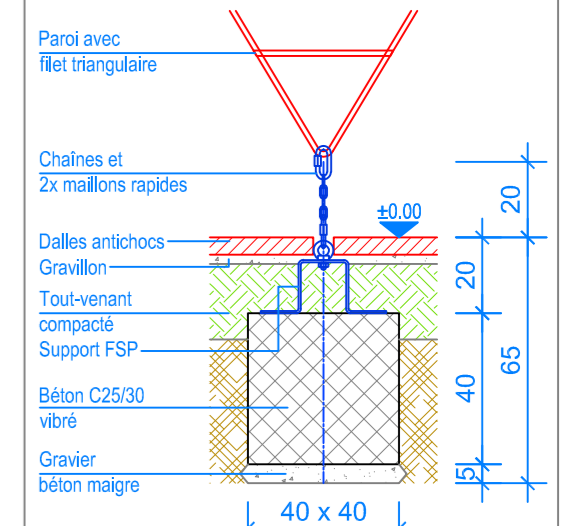
COUPE 1:20  
FONDATION TOUR-A



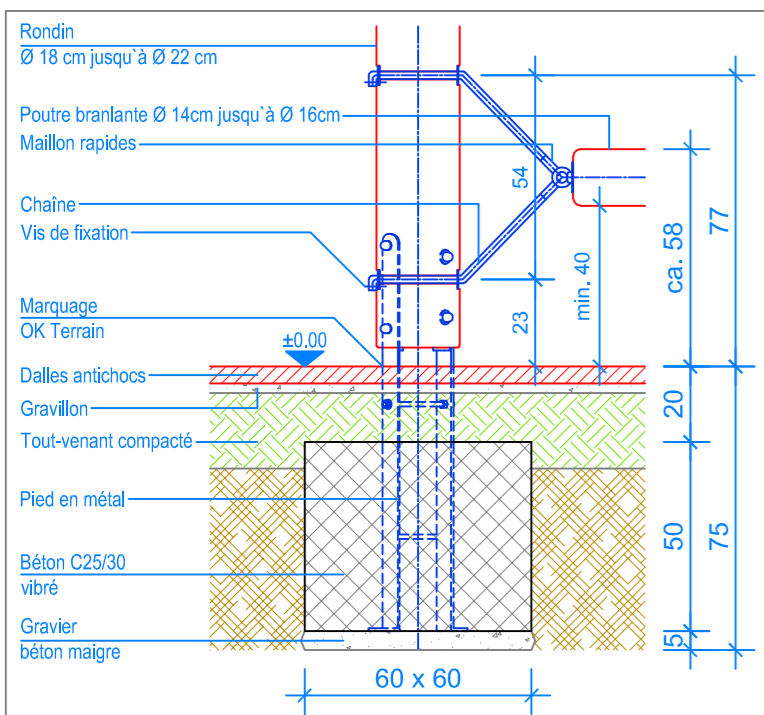
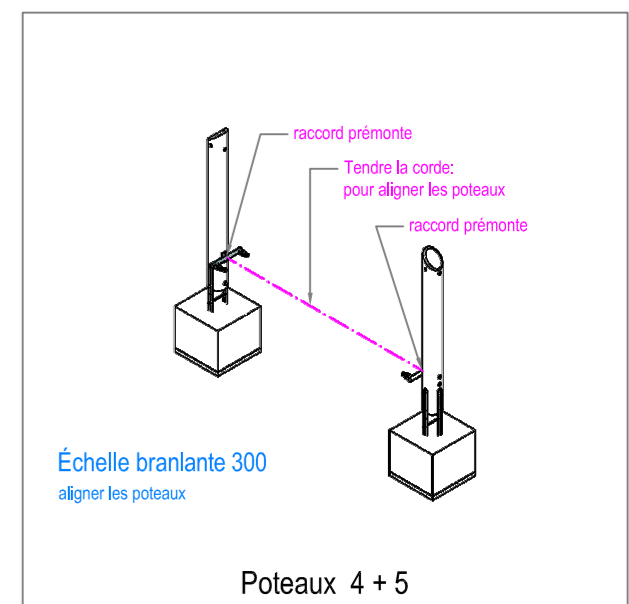
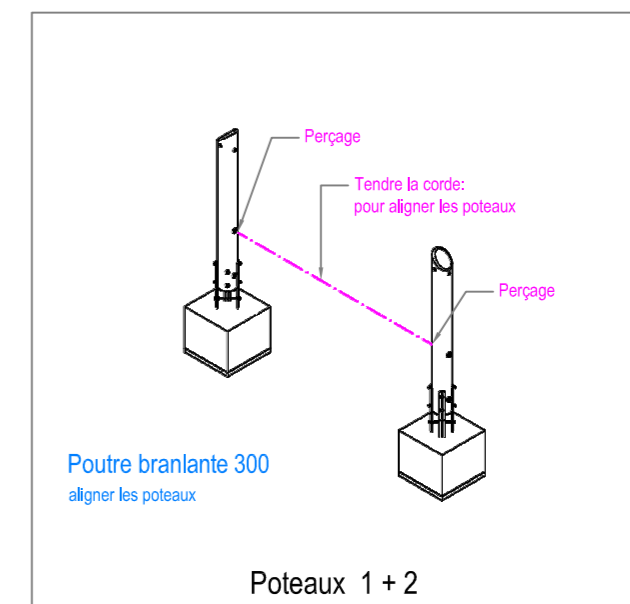
COUPE 1:20  
FONDATION TOUR-B



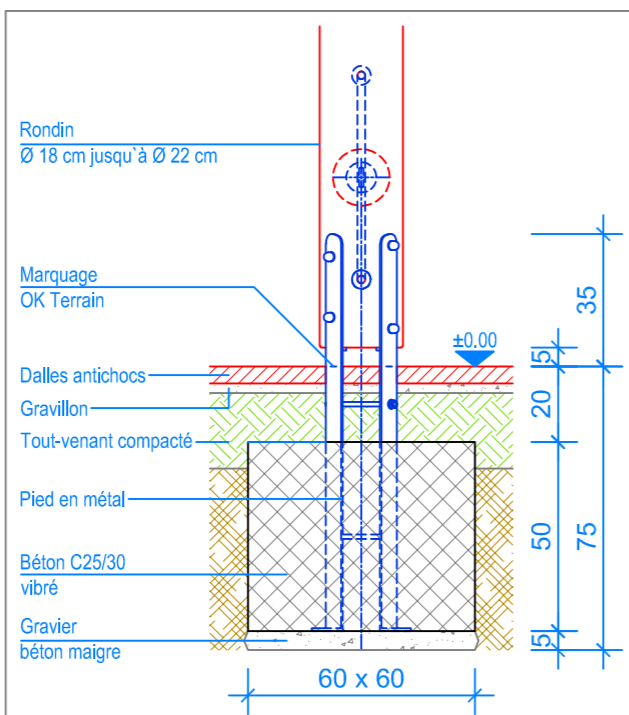
COUPE 1:20  
FONDATION ÉCHELLE



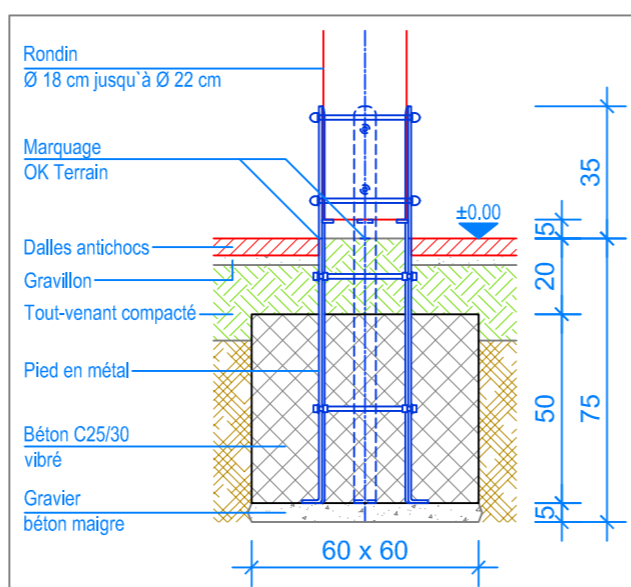
COUPE 1:20  
FONDATION SUPPORT FILET TRIANGULAIRE



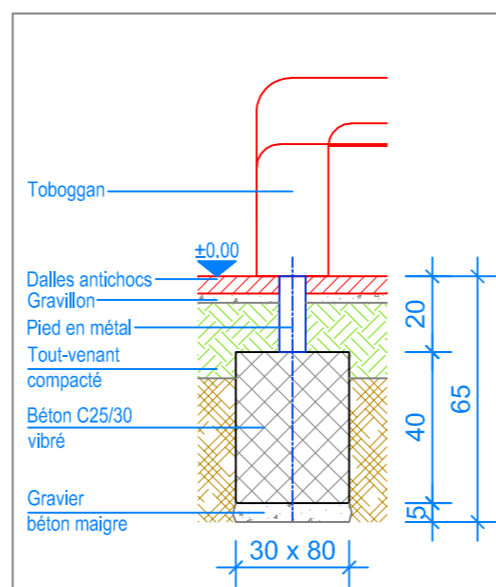
COUPE 1:20  
FONDATION POTEAU 1+2



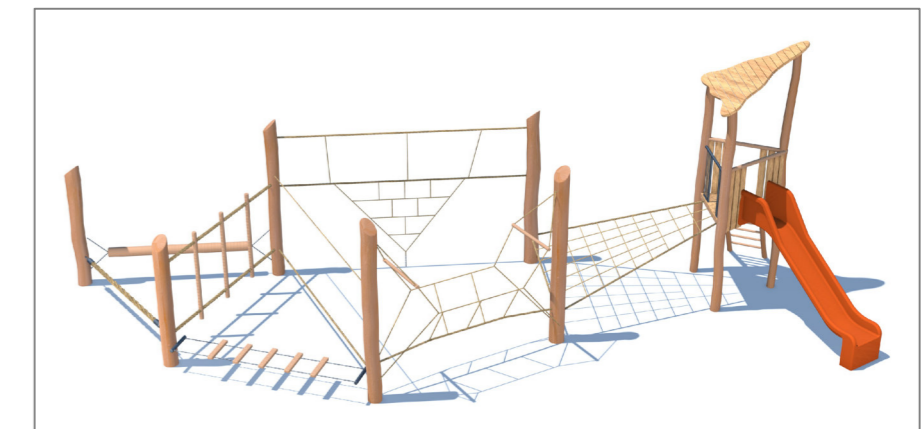
COUPE 1:20  
FONDATION POTEAU 1+2



COUPE 1:20  
FONDATION POTEAU 3-6



COUPE 1:20  
FONDATION TOBOGGAN



**Fuchs Thun AG**  
 Tempelstrasse 11, CH-3608 Thun  
 Tel. 033 334 30 00  
 Internet: www.fuchsthun.ch  
 E-Mail: info@fuchsthun.ch  
 Conseil et vente Suisse romande  
 Tél. 079 314 64 50

Objekt: Plan des fondations dalles antichocs: 3.56.65 Combinaisons à grimper variante Fétygny, HP = + 140 cm		
Dat.: 23.06.2022	Rev.: 27.09.2022	PLNr.: 3.56.65
Gez.: M. Trüb	Rev.: 24.04.2023	Mst.: 1:50 / 1:20