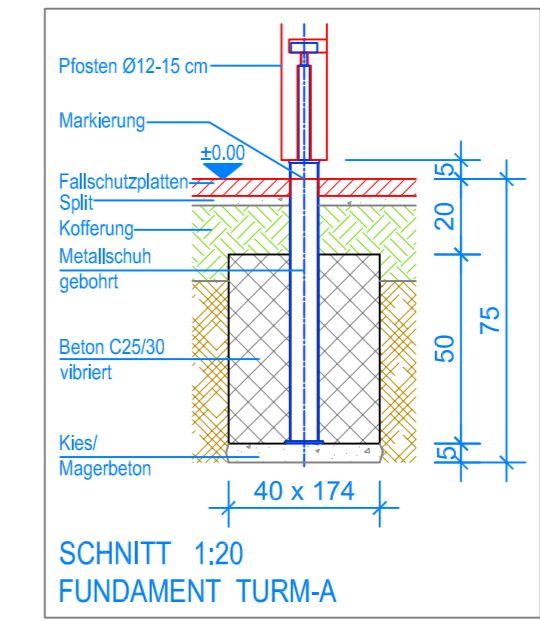


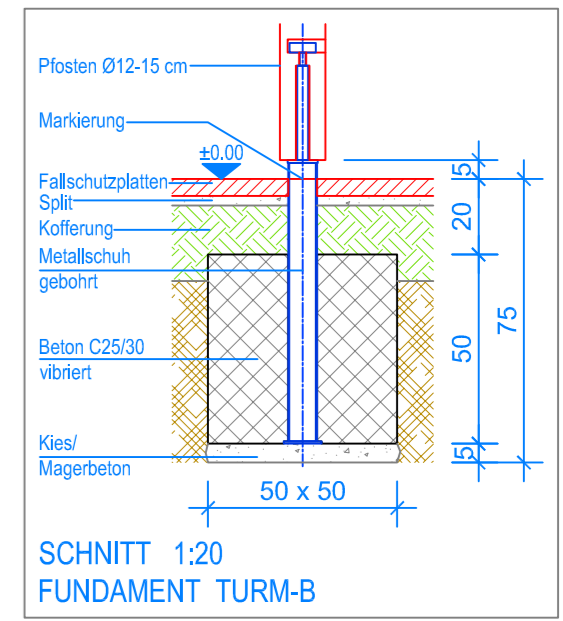
GRUNDRISS 1:50

Spielanlagen aus Edelkastanienholz sind Unikate und können in den Massen bei der Ausführung noch variieren!
Die Position der Fundamente kann erst bei der Montage genau kontrolliert werden.

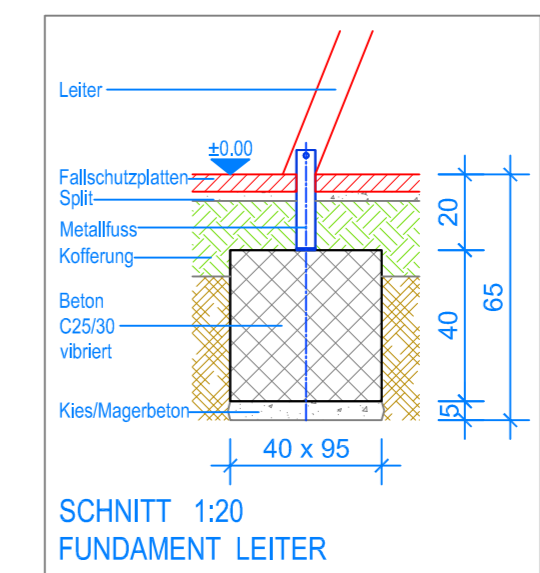
— Aussenkontur Fallschutzplatten
- - - Fallraum



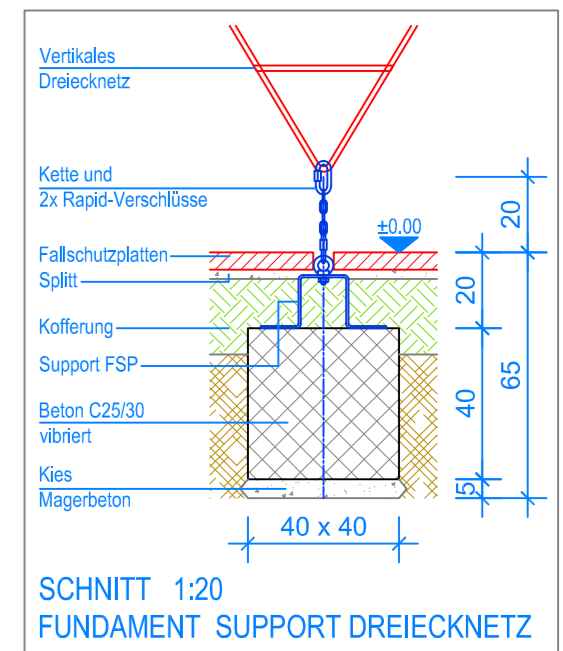
SCHNITT 1:20
FUNDAMENT TURM-A



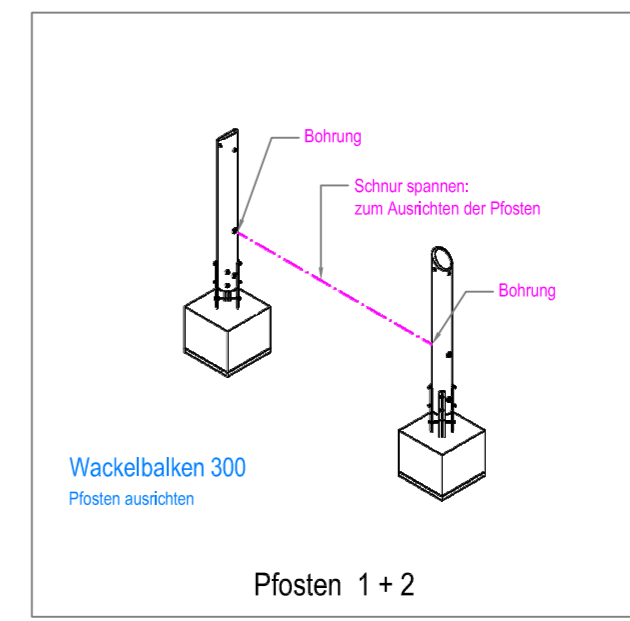
SCHNITT 1:20
FUNDAMENT TURM-B



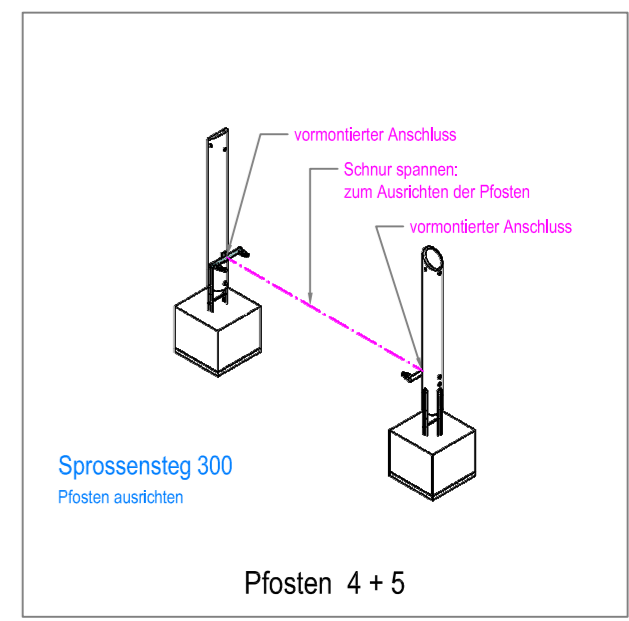
SCHNITT 1:20
FUNDAMENT LEITER



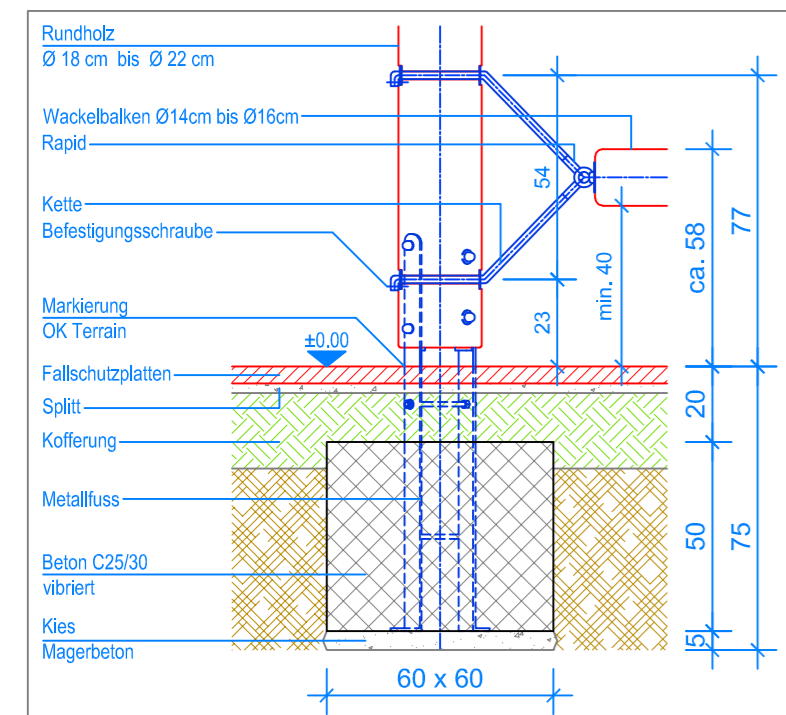
SCHNITT 1:20
FUNDAMENT SUPPORT DREIECKNETZ



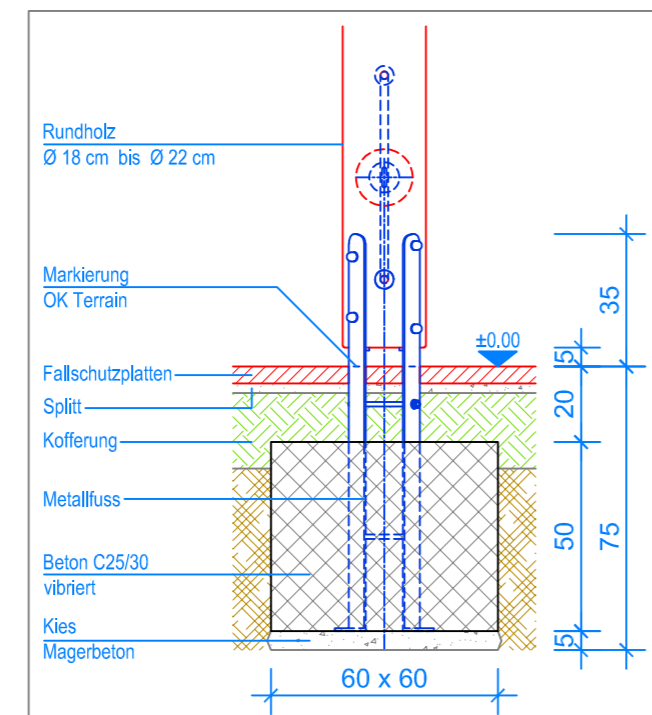
Pfosten 1 + 2



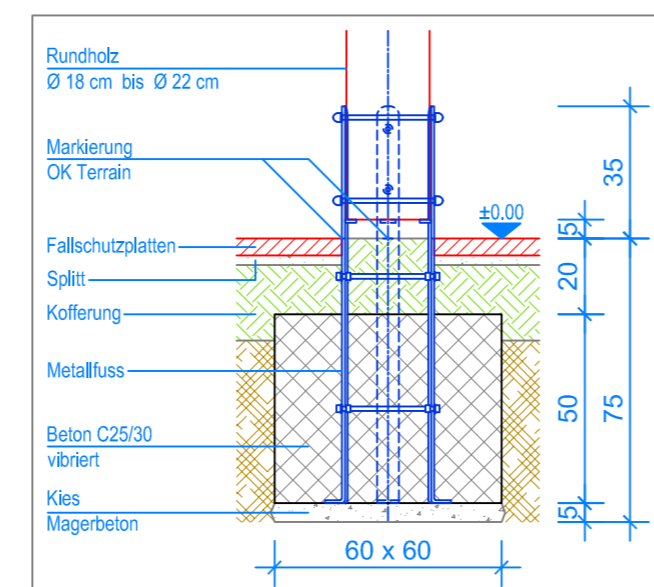
Pfosten 4 + 5



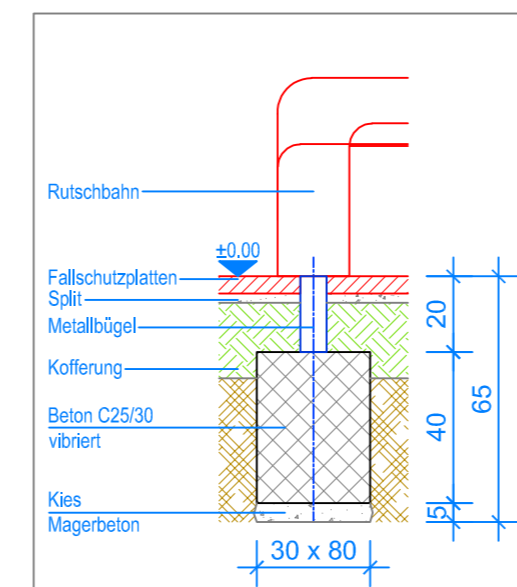
SCHNITT 1:20
FUNDAMENT PFOSTEN 1+2



SCHNITT 1:20
FUNDAMENT PFOSTEN 1+2



SCHNITT 1:20
FUNDAMENT PFOSTEN 3-6



SCHNITT 1:20
FUNDAMENT RUTSCHBAHN

