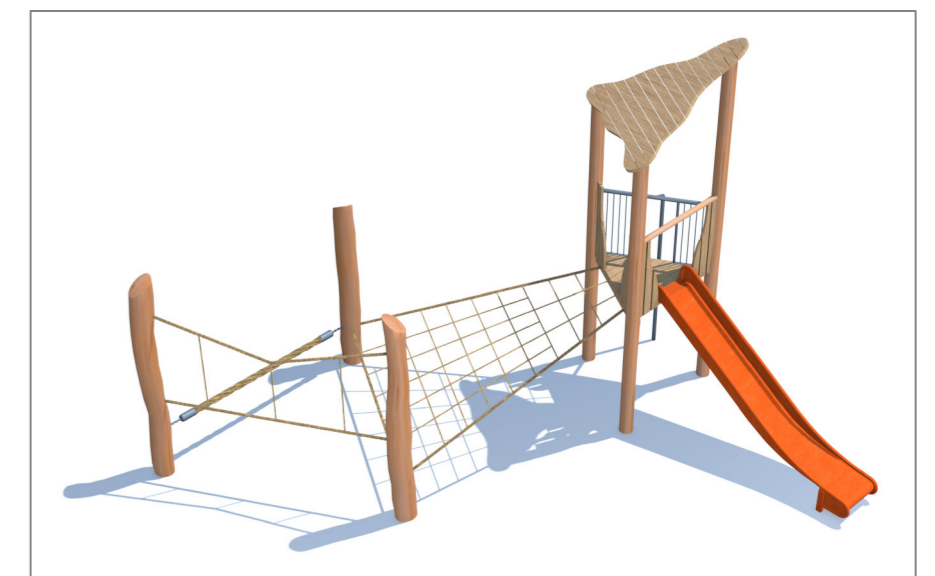
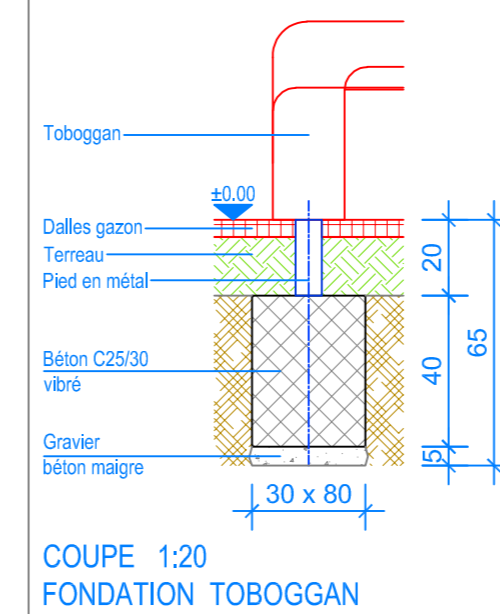
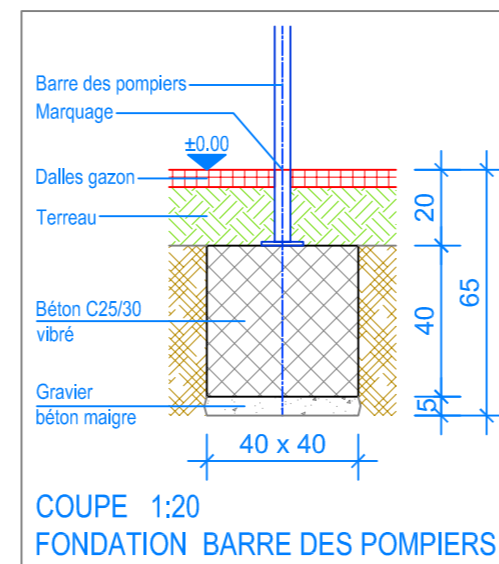
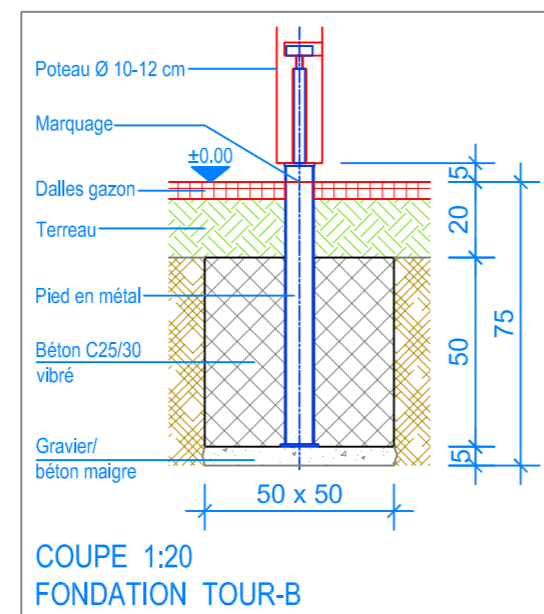
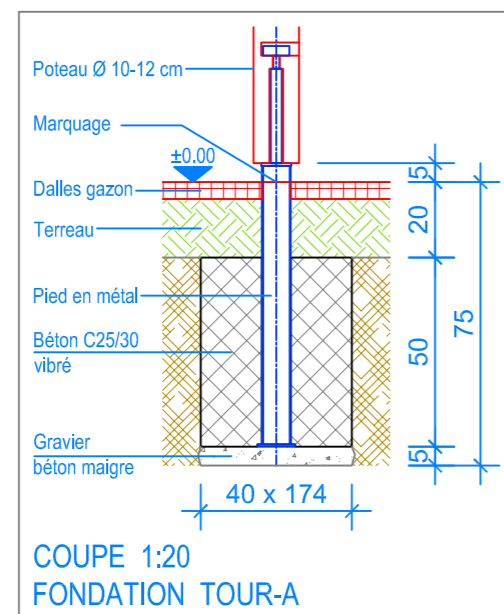
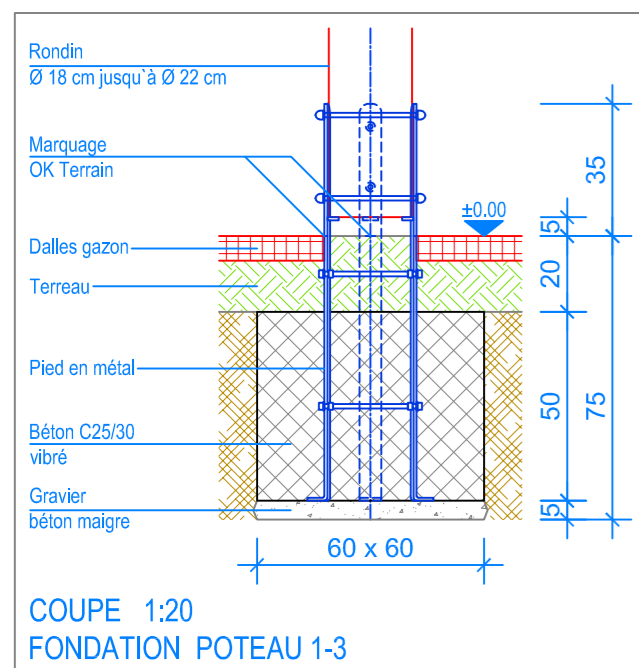


PLAN 1:50

— Limite minimale avec dalles gazon
 - - - Espace de chute



Les installations de jeux en bois châtaignier sont des constructions uniques et peuvent présenter des modifications lors de la mise en oeuvre!
 Les fondations sont à définir et contrôler après construction et montage du jeux.