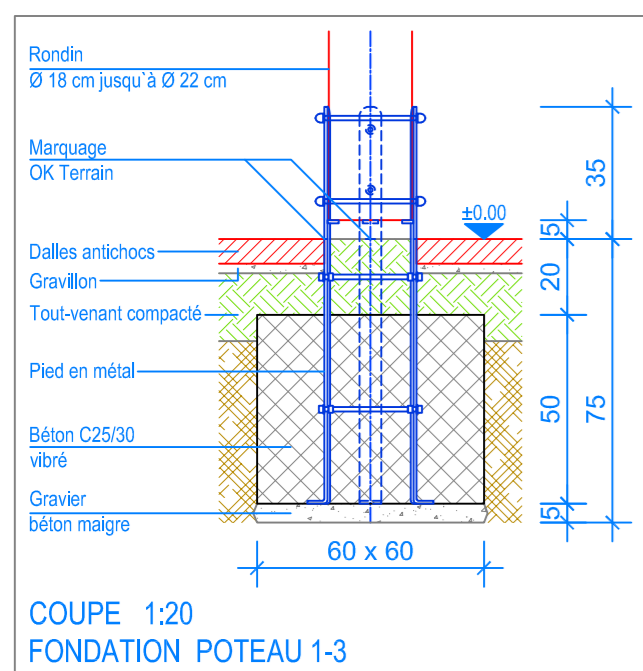
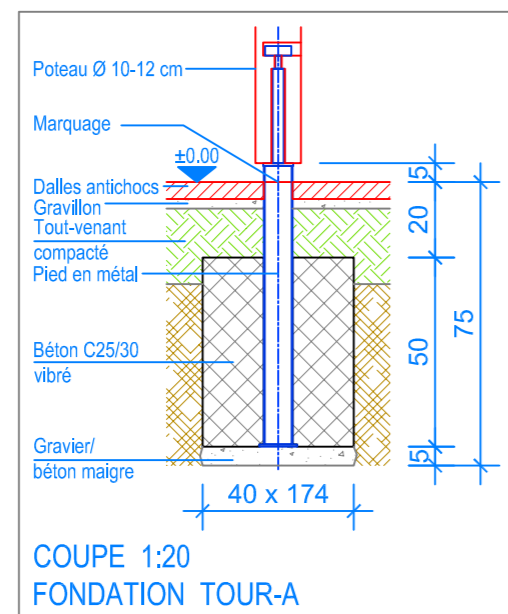


PLAN 1:50

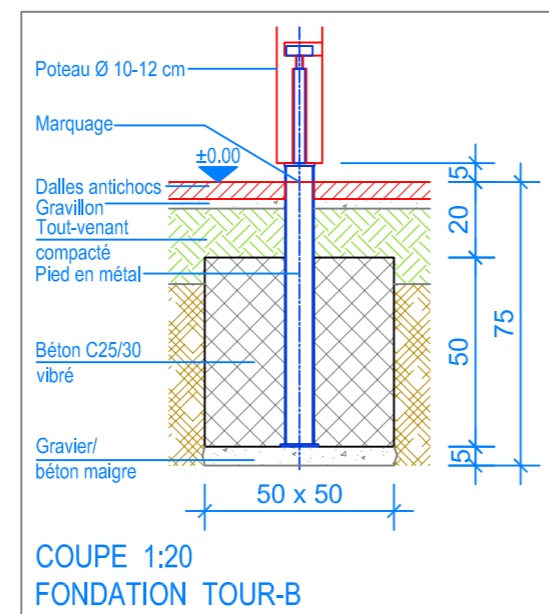
— Limite minimale avec dalles antichocs
 - - - Espace de chute



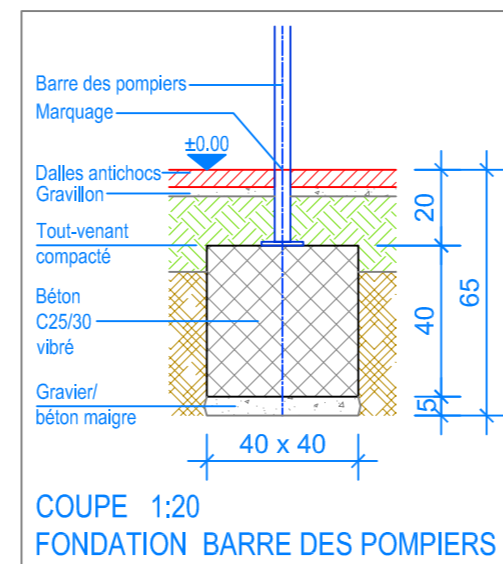
COUPE 1:20
FONDATION POTEAU 1-3



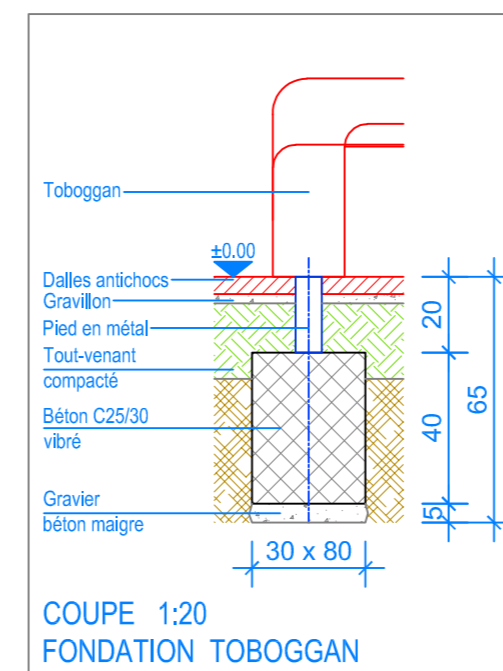
COUPE 1:20
FONDATION TOUR-A



COUPE 1:20
FONDATION TOUR-B



COUPE 1:20
FONDATION BARRE DES POMPIERS



COUPE 1:20
FONDATION TOBOGGAN

Les installations de jeux en bois châtaignier sont des constructions uniques et peuvent présenter des modifications lors de la mise en oeuvre!
 Les fondations sont à définir et contrôler après construction et montage du jeux.

