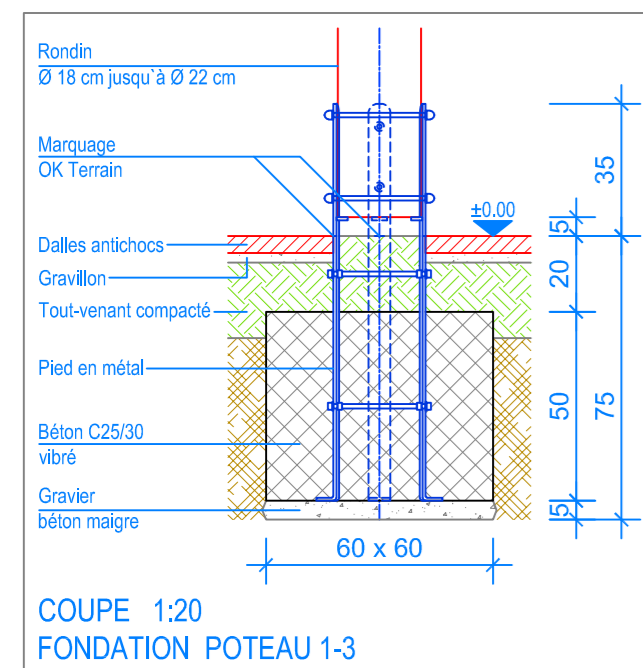


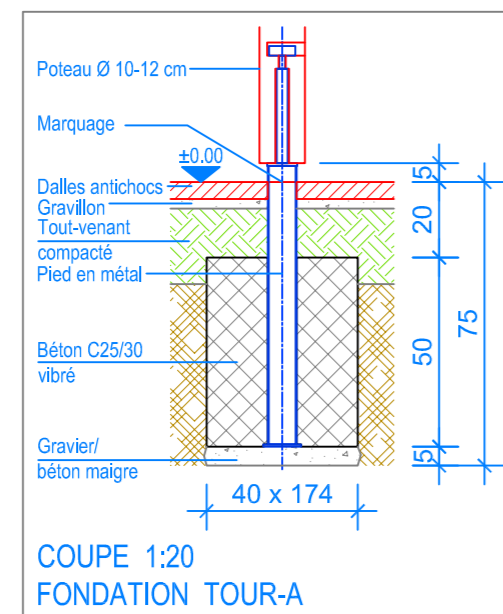
PLAN 1:50

— Limite minimale avec dalles antichocs  
 - - - Espace de chute

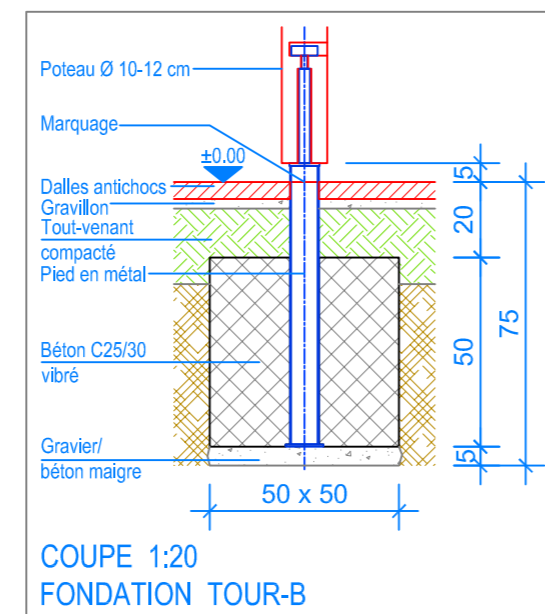
Les installations de jeux en bois châtaignier sont des constructions uniques et peuvent présenter des modifications lors de la mise en oeuvre!  
 Les fondations sont à définir et contrôler après construction et montage du jeu.



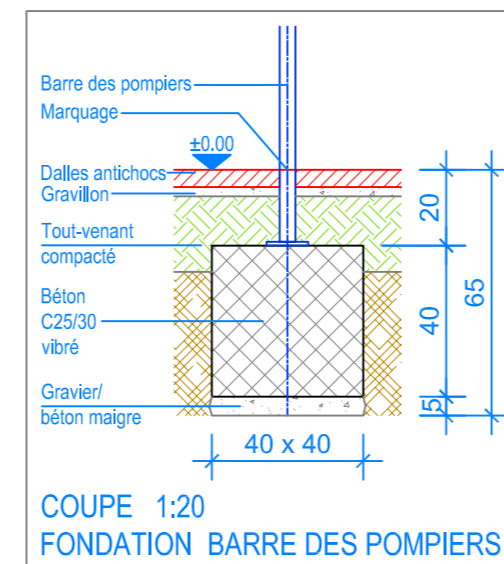
COUPE 1:20  
FONDATION POTEAU 1-3



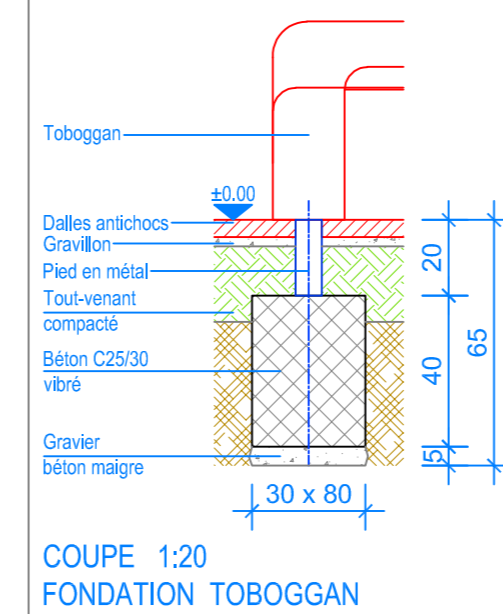
COUPE 1:20  
FONDATION TOUR-A



COUPE 1:20  
FONDATION TOUR-B



COUPE 1:20  
FONDATION BARRE DES POMPIERS



COUPE 1:20  
FONDATION TOBOGGAN

