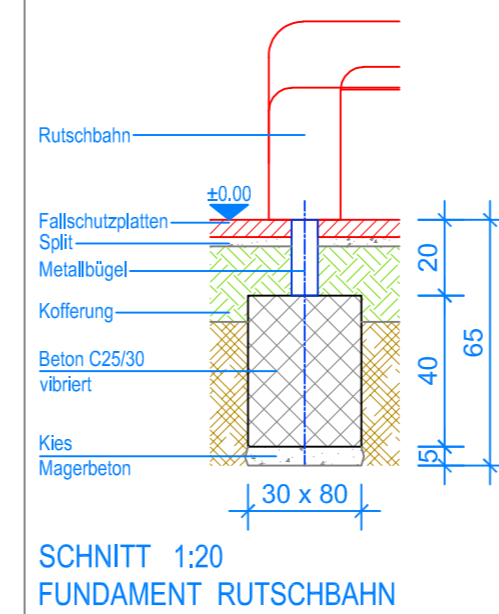
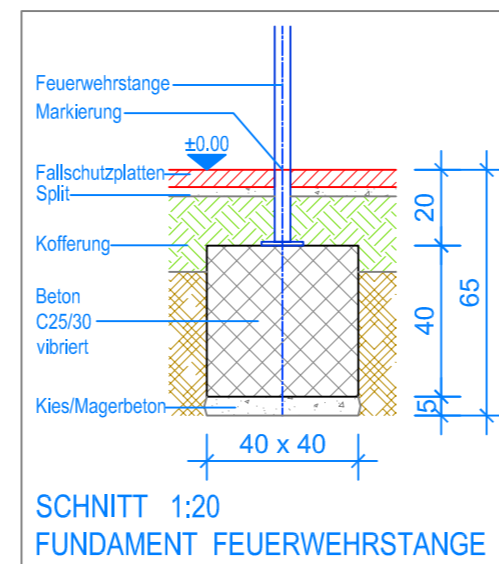
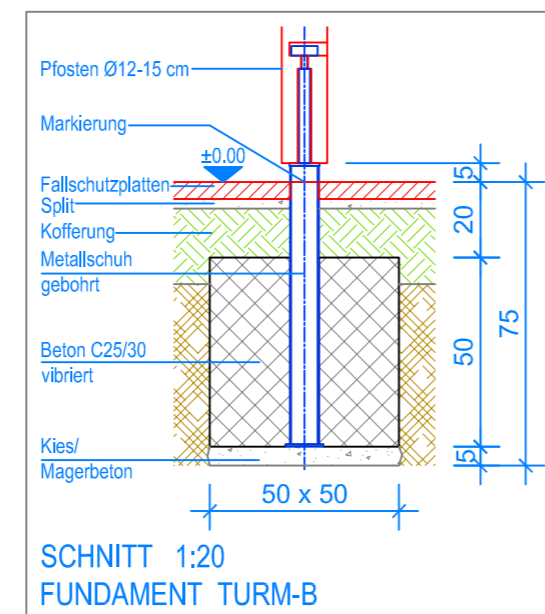
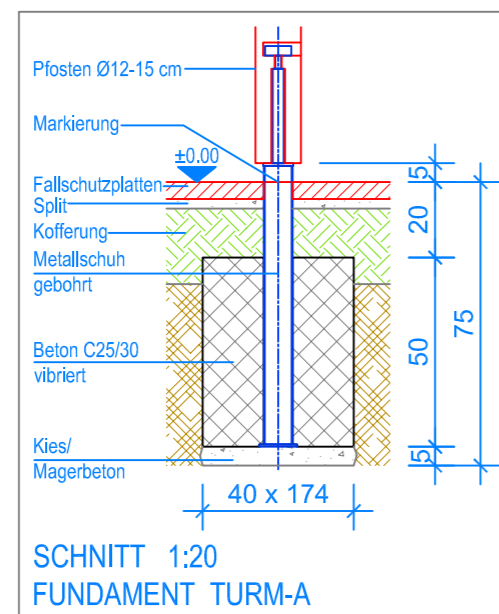
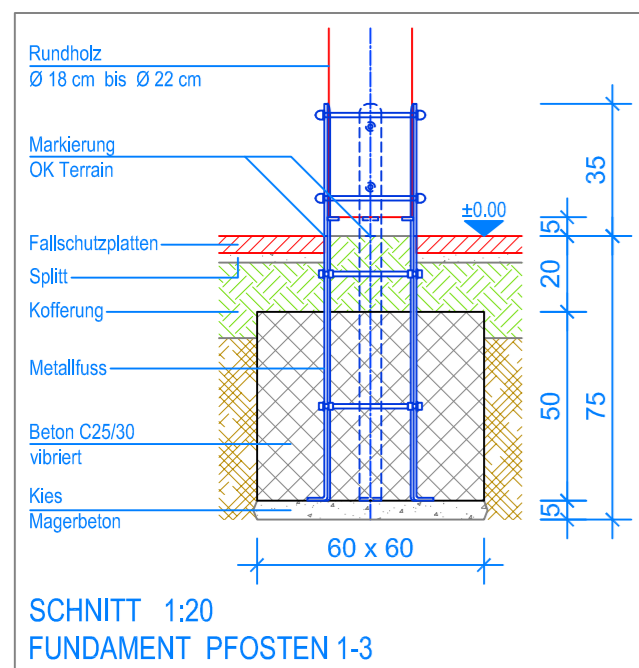
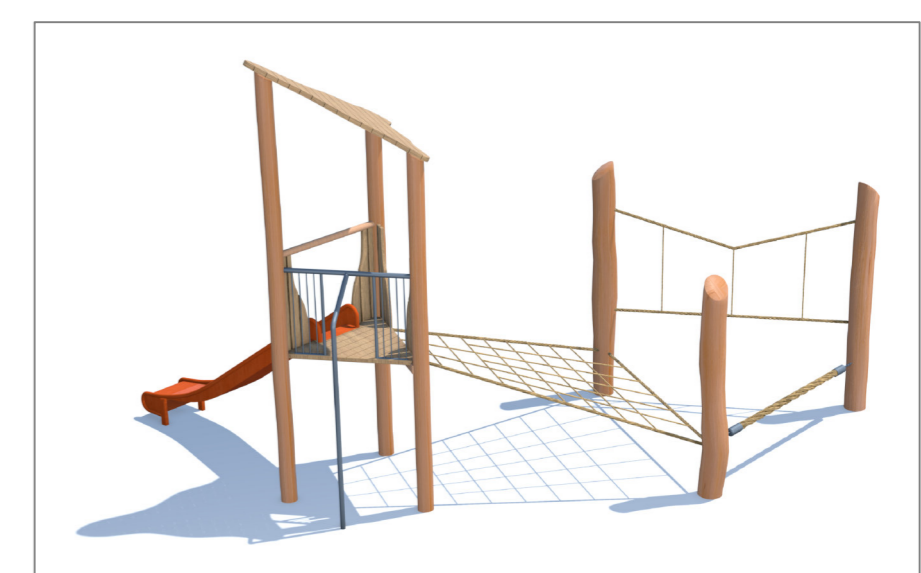
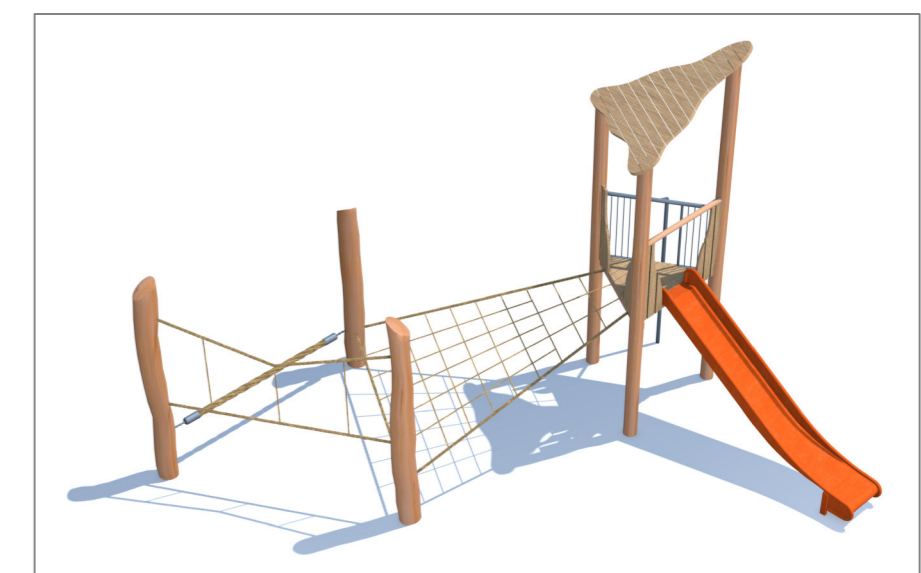


GRUNDRISS 1:50

— Aussenkante Fallschutzplatten
 - - - Fallraum



Spielanlagen aus Edelkastanienholz sind Unikate und können in den Massen bei der Ausführung noch variieren! Die Position der Fundamente kann erst bei der Montage genau kontrolliert werden.



Objekt: Fundamentplan Fallschutzplatten: 3.56.60 Kletterkombination Variante Lutry, PH = + 140 cm		
Dat.: 21.04.2022	Rev.: 27.09.2022	PLNr.: 3.56.60
Gez.: M. Trüb	Rev.: 19.04.2023	Mst.: 1:50 / 1:20