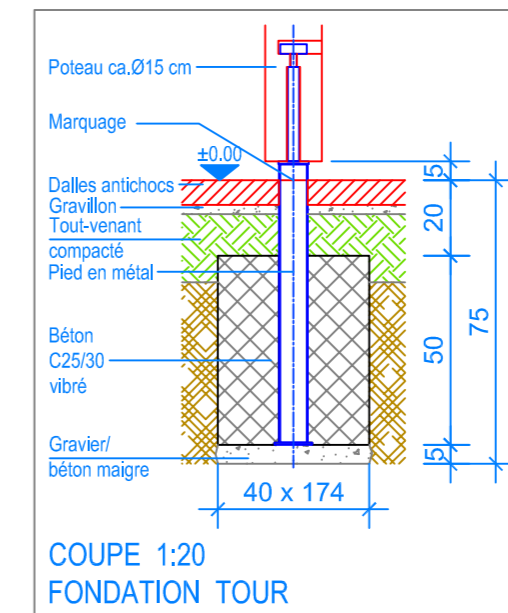


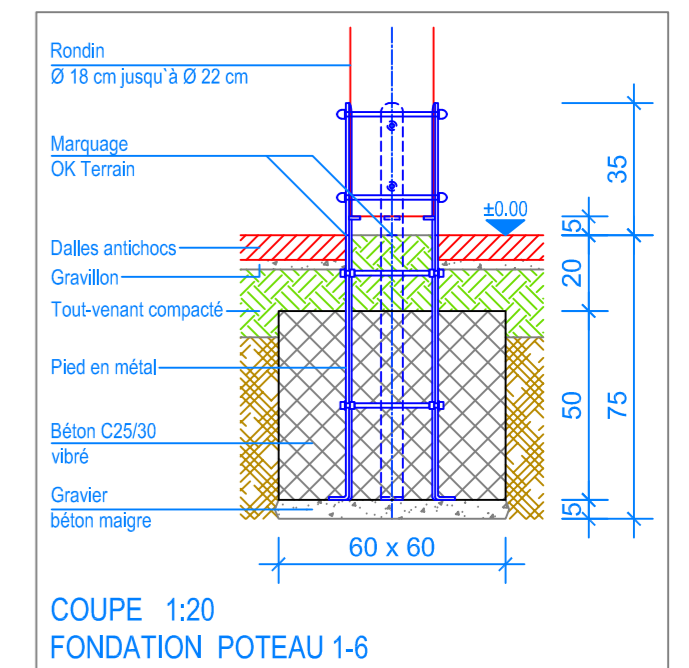
PLAN 1:50

- Limite minimale avec dalles antichocs
- - - Espace de chute
- - - Zone d'impact libre

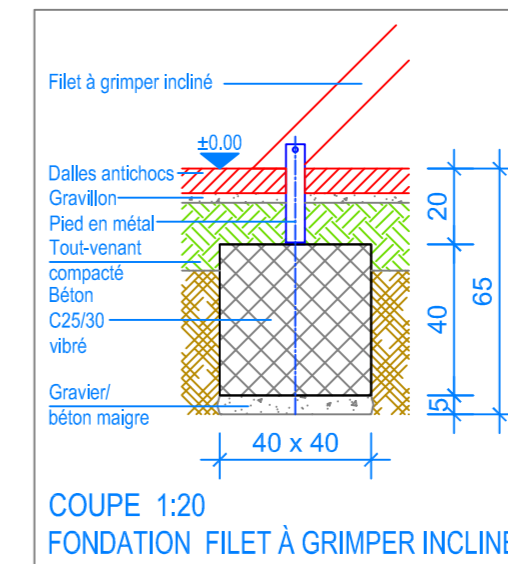
Les installations de jeux en bois châtaignier sont des constructions uniques et peuvent présenter des modifications lors de la mise en oeuvre!
Les fondations sont à définir et contrôler après construction et montage du jeux.



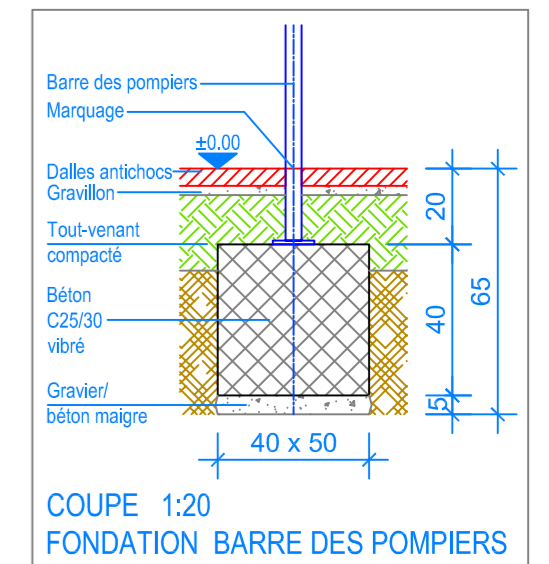
COUPE 1:20
FONDATION TOUR



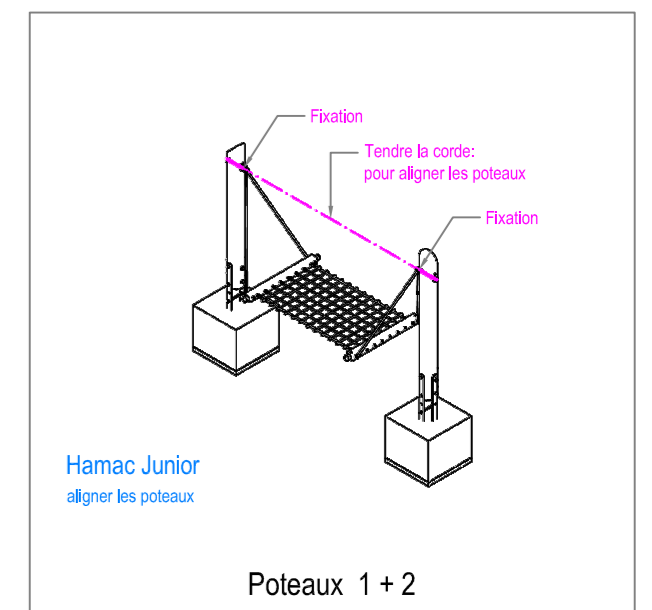
COUPE 1:20
FONDATION POTEAU 1-6



COUPE 1:20
FONDATION FILET À GRIMPER INCLINÉ



COUPE 1:20
FONDATION BARRE DES POMPIERS



Hamac Junior
aligner les poteaux

Poteaux 1 + 2

