

PLAN 1:50

- Limite minimale avec dalles antichocs
- - - Espace de chute
- - - Zone d'impact libre

Les installations de jeux en bois châtaignier sont des constructions uniques et peuvent présenter des modifications lors de la mise en oeuvre!
 Les fondations sont à définir et contrôler après construction et montage du jeux.

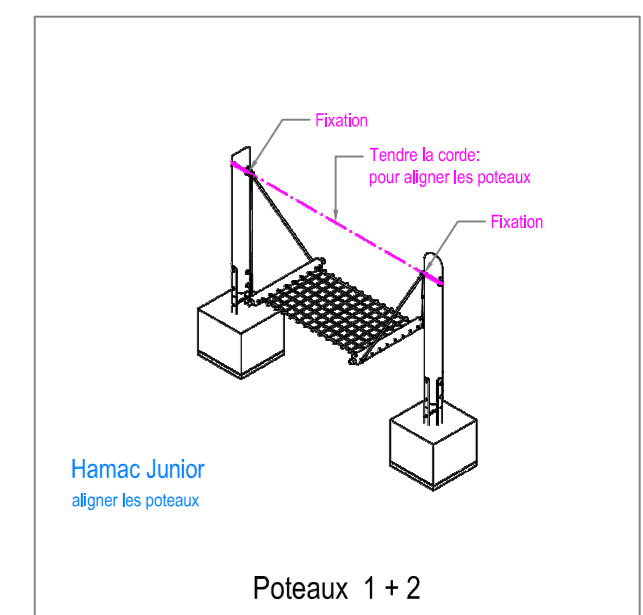
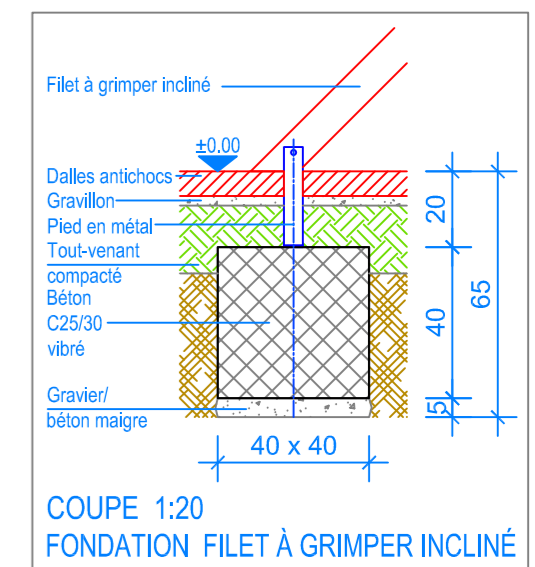
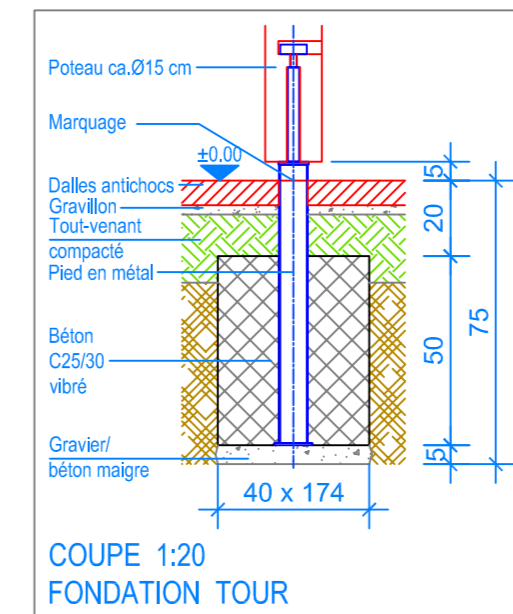
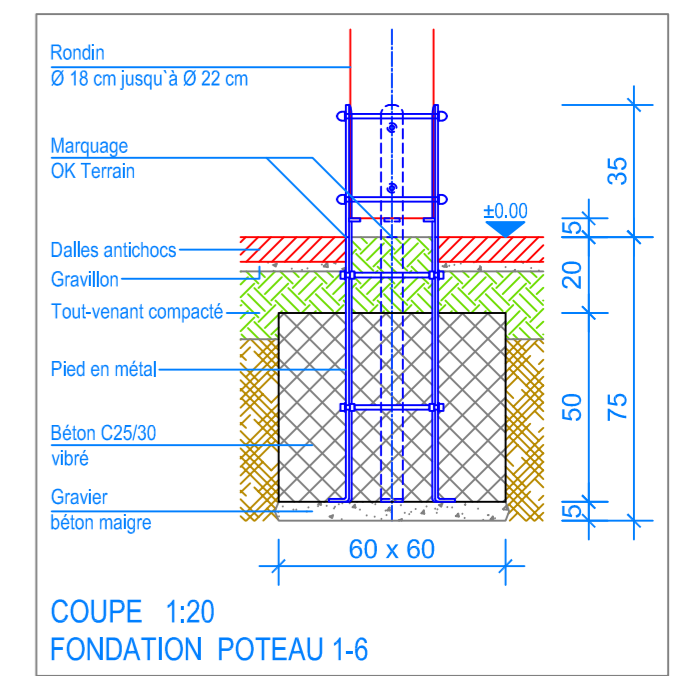
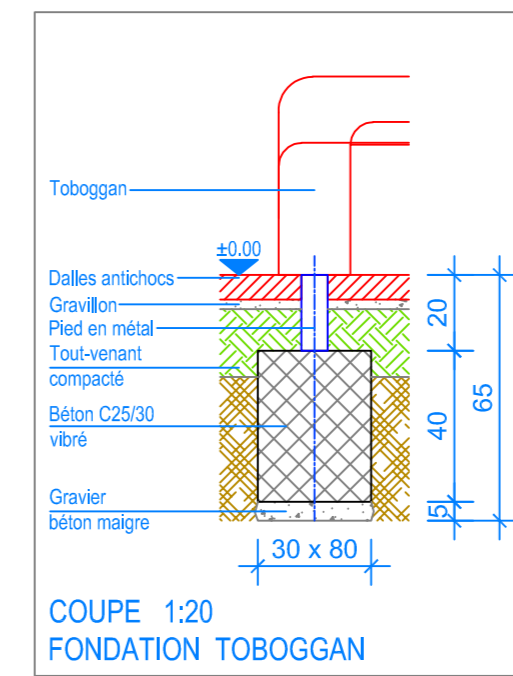


Image: Tour sans toit

