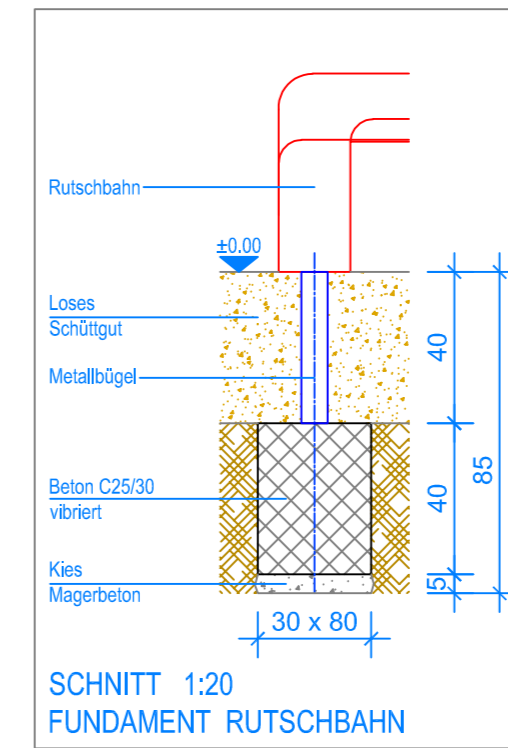


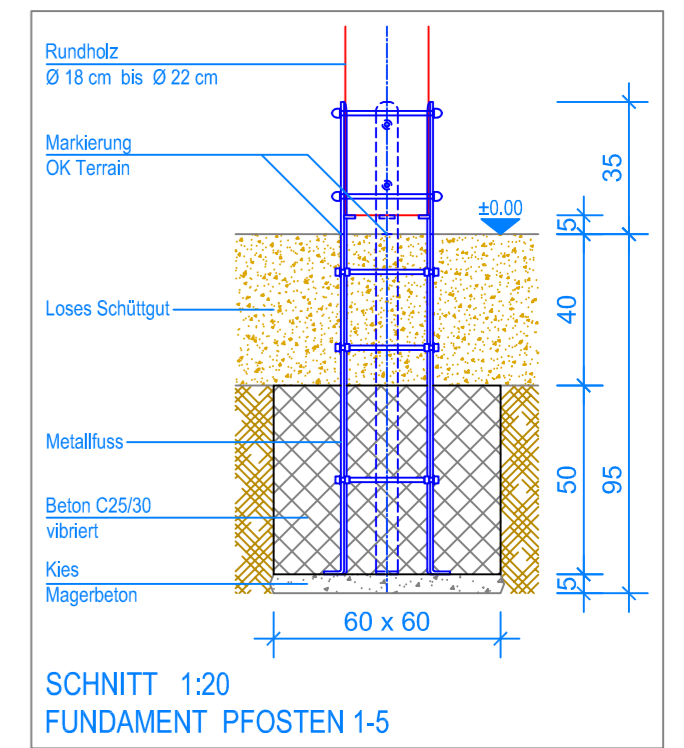
GRUNDRISS 1:50

— Aussenkante loses Schüttgut  
 - - - Fallraum

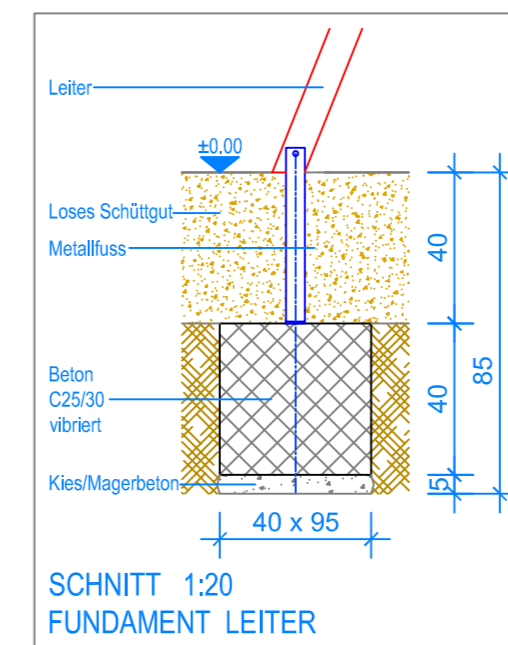
Spielanlagen aus Edelkastanienholz sind Unikate und können in den Massen bei der Ausführung noch variieren! Die Position der Fundamente kann erst bei der Montage genau kontrolliert werden.



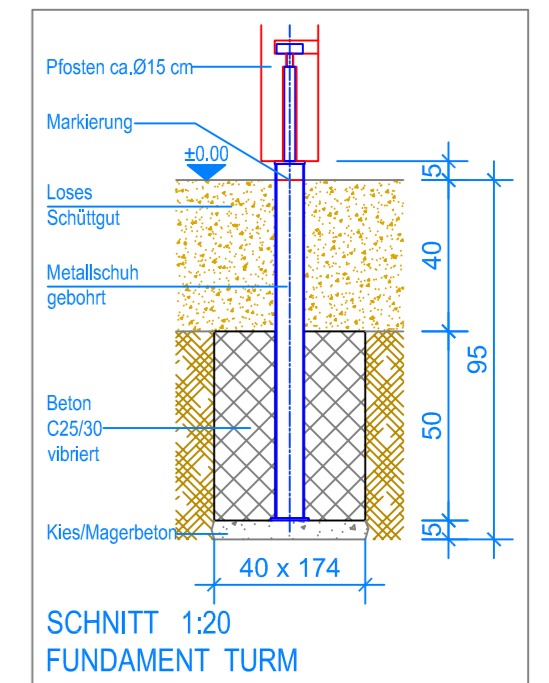
SCHNITT 1:20  
 FUNDAMENT RUTSCHBAHN



SCHNITT 1:20  
 FUNDAMENT PFOSTEN 1-5



SCHNITT 1:20  
 FUNDAMENT LEITER



SCHNITT 1:20  
 FUNDAMENT TURM

