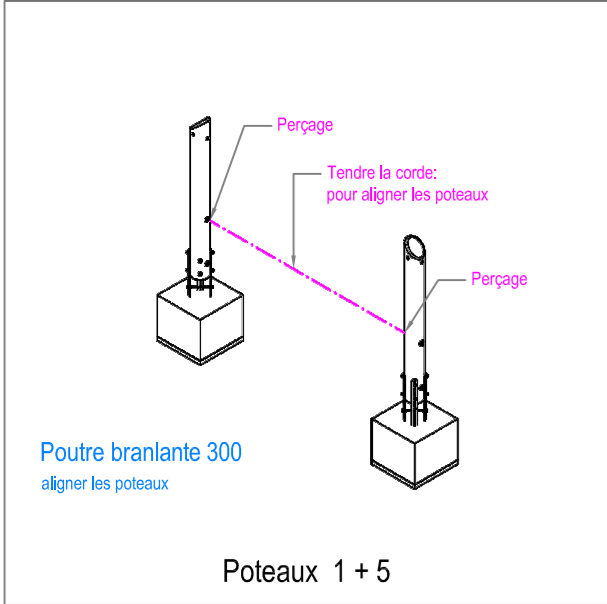


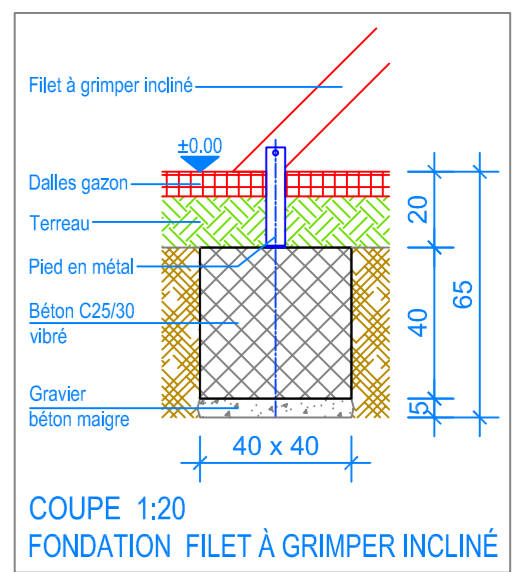
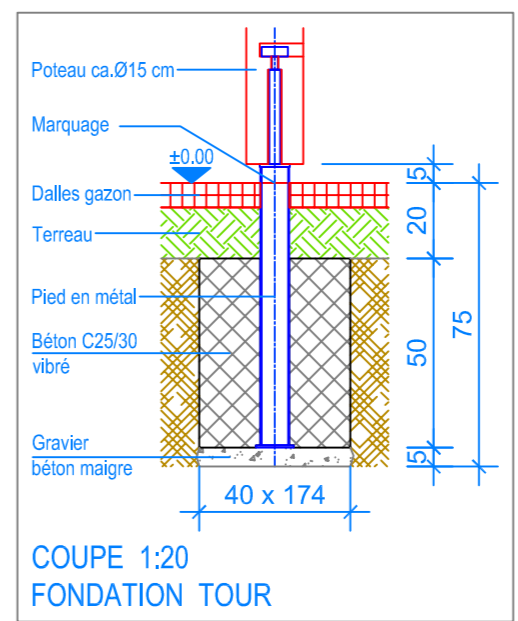
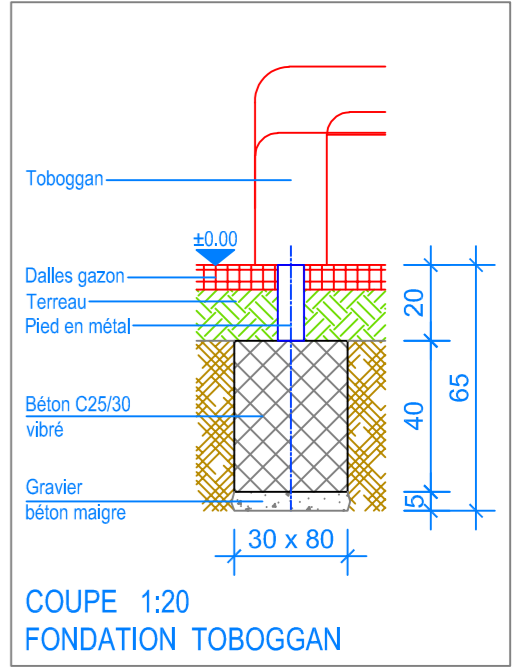
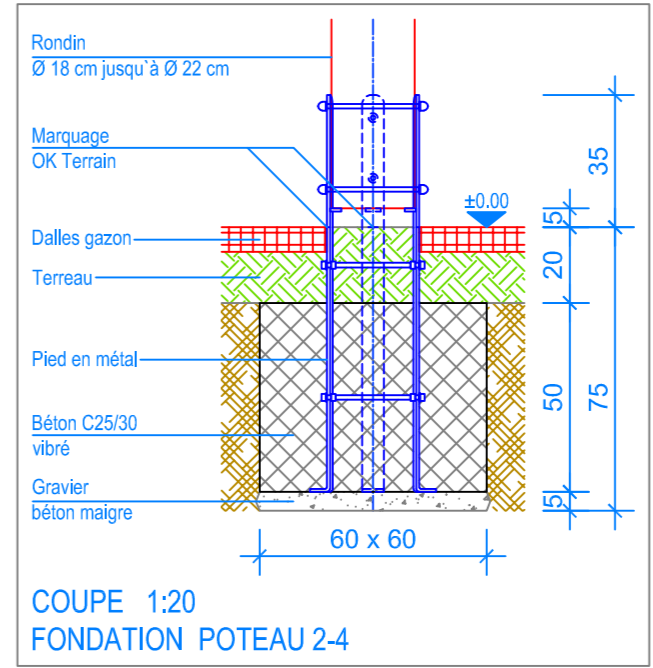
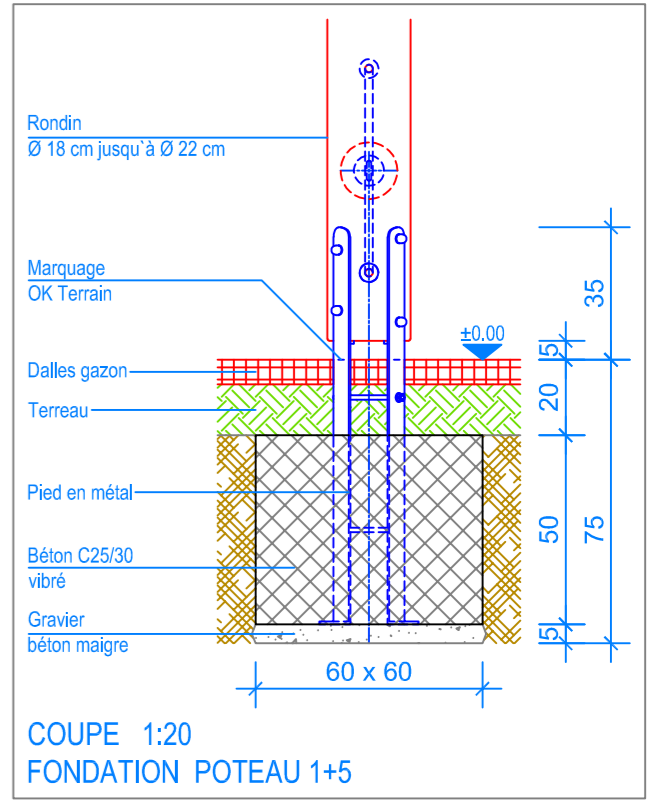
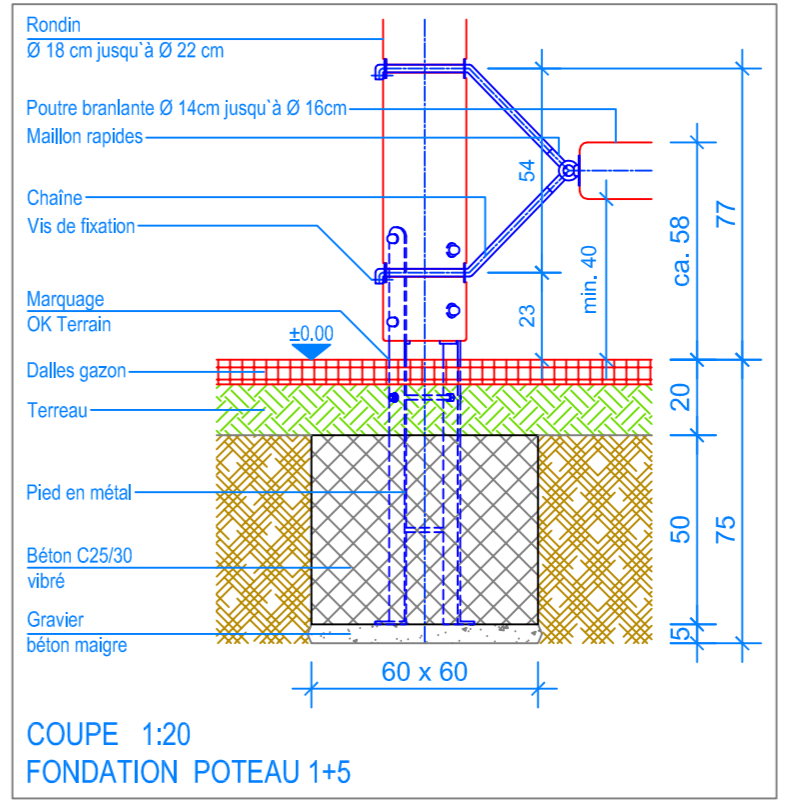
PLAN 1:50

— Limite minimale avec dalles gazon
 - - - Espace de chute

Les installations de jeux en bois châtaignier sont des constructions uniques et peuvent présenter des modifications lors de la mise en oeuvre!
 Les fondations sont à définir et contrôler après construction et montage du jeux.



Poteaux 1 + 5



Fuchs Thun AG
 Tempelstrasse 11, CH-3608 Thun
 Tel. 033 334 30 00
 Internet: www.fuchsthun.ch
 E-Mail: info@fuchsthun.ch
 Conseil et vente Suisse romande
 Tél. 079 314 64 50

Objekt: Plan des fondations avec dalles gazon: 3.56.40 Combinaison à grimper variante Meiringen, HP= +180cm		
Dat.: 12.08.2014	Rev.: 01.06.2021 - MT	PLN.: 3.56.40
Gez.: Silvia Meyer	Rev.: 18.04.2023 - MT	Mst.: 1:50 / 1:20