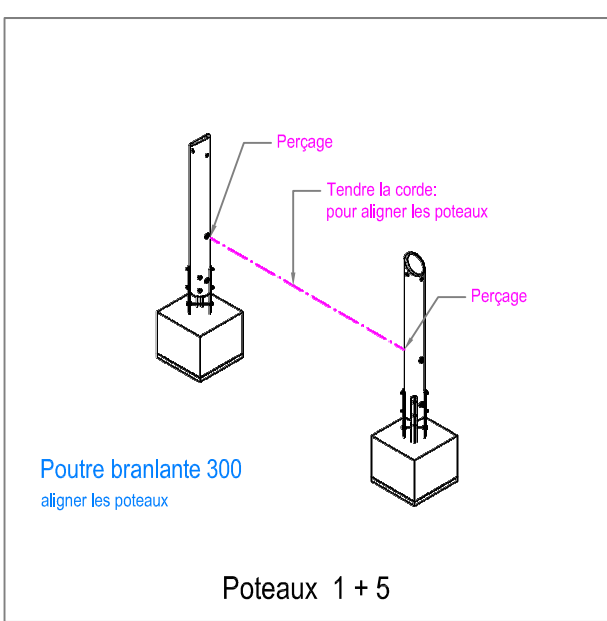
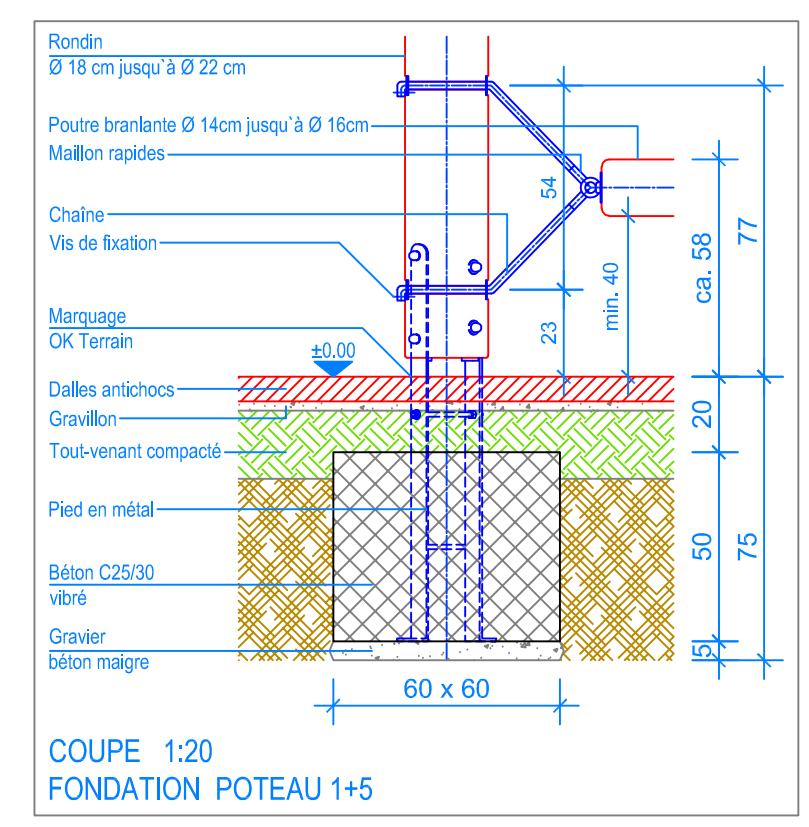


PLAN 1:50

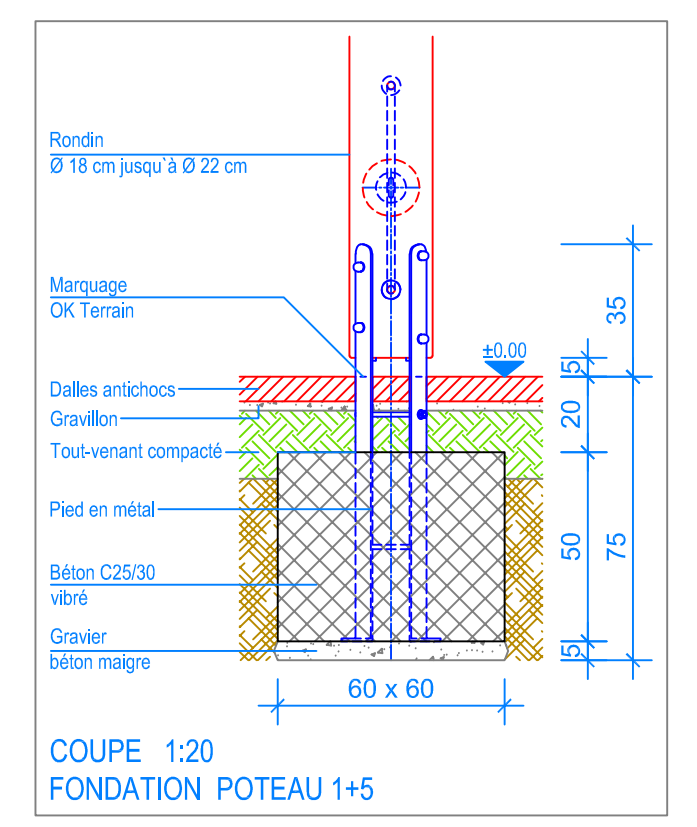
— Limite minimale avec dalles antichocs  
 - - - Espace de chute



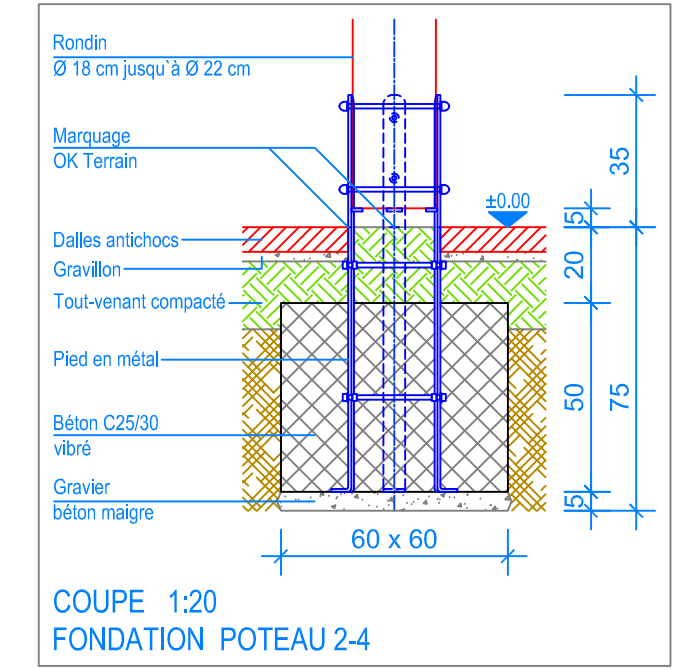
Les installations de jeux en bois châtaignier sont des constructions uniques et peuvent présenter des modifications lors de la mise en oeuvre!  
 Les fondations sont à définir et contrôler après construction et montage du jeux.



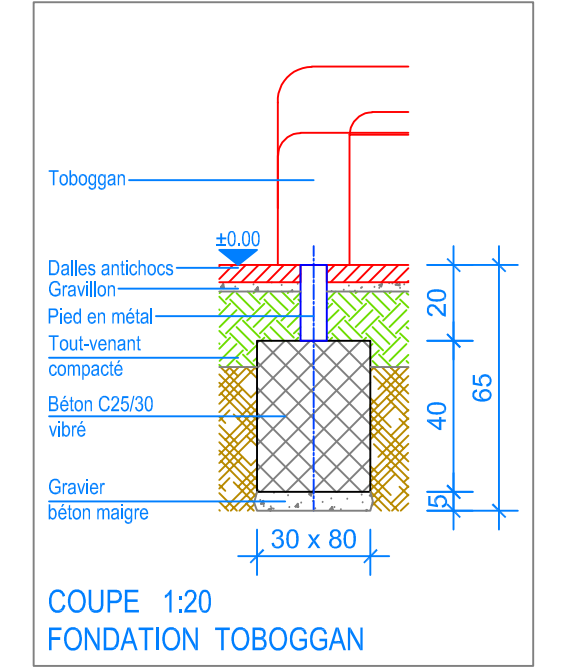
COUPE 1:20  
 FONDATION POTEAU 1+5



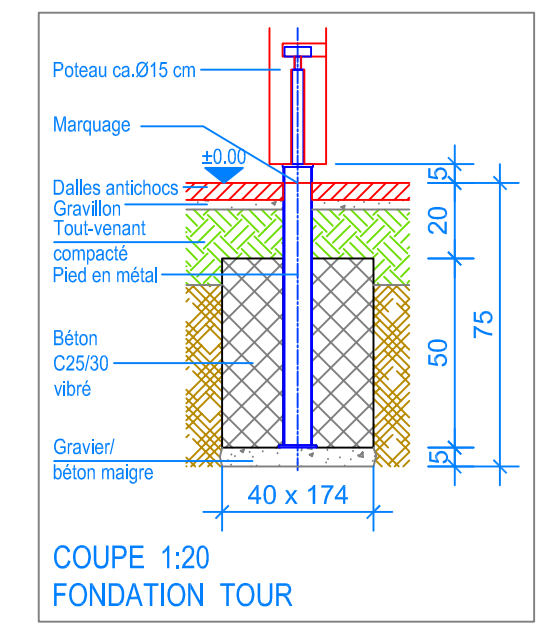
COUPE 1:20  
 FONDATION POTEAU 1+5



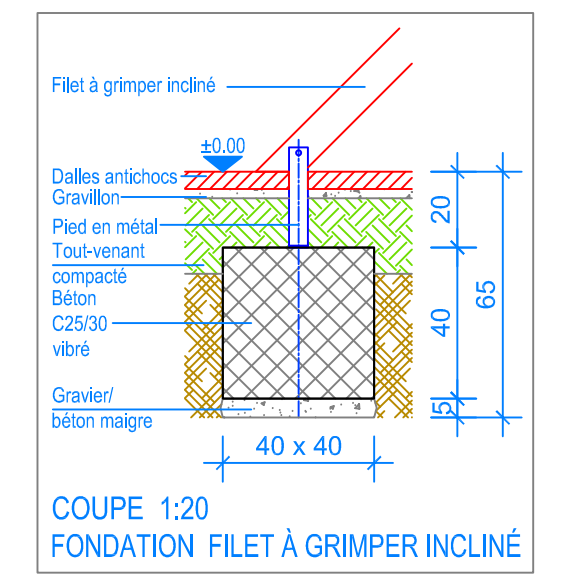
COUPE 1:20  
 FONDATION POTEAU 2-4



COUPE 1:20  
 FONDATION TOBOGGAN



COUPE 1:20  
 FONDATION TOUR



COUPE 1:20  
 FONDATION FILET À GRIMPER INCLINÉ

