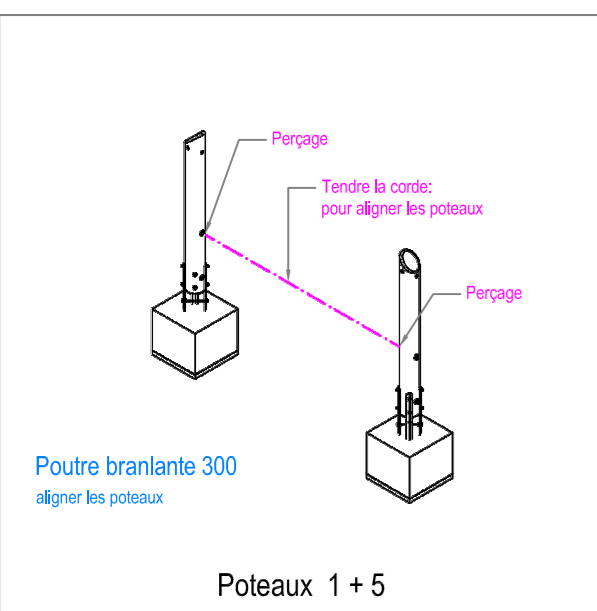
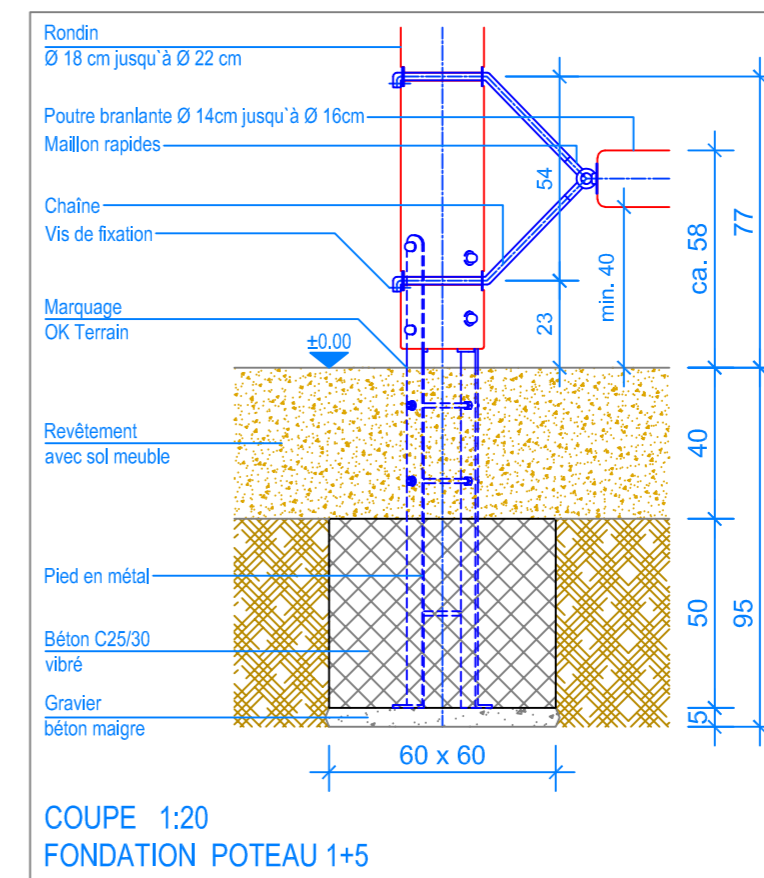


PLAN 1:50

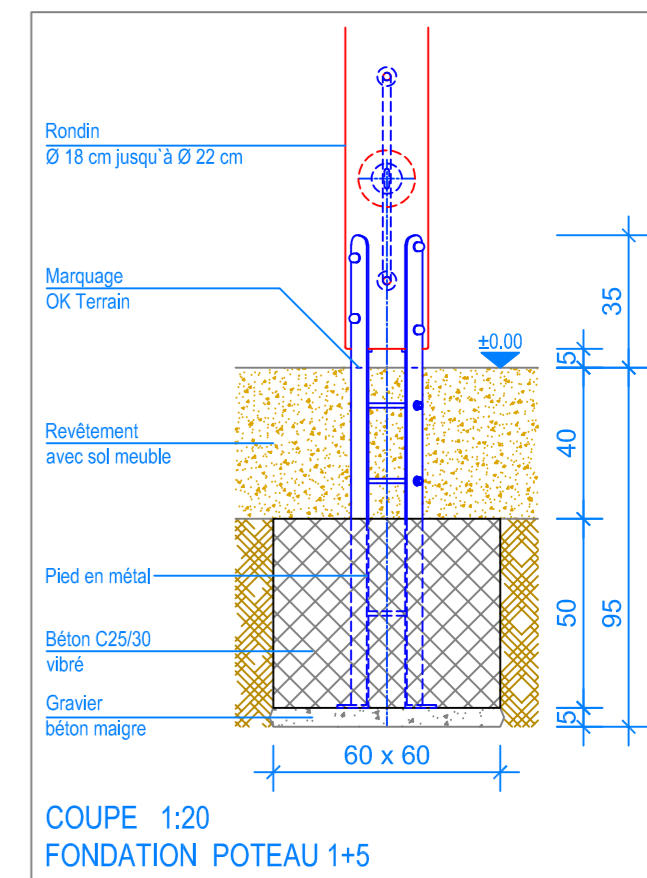
— Limite minimale revêtement avec sol meuble
 - - - Espace de chute



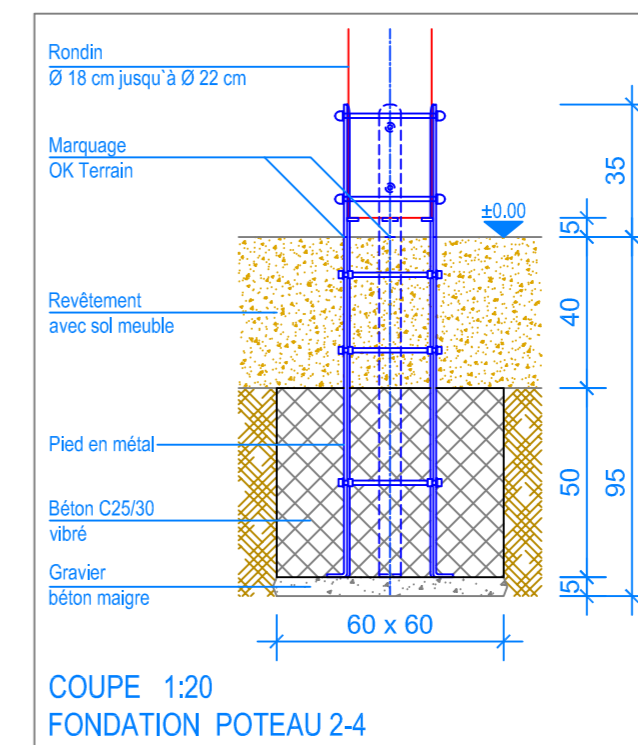
Les installations de jeux en bois châtaigner sont des constructions uniques et peuvent présenter des modifications lors de la mise en oeuvre!
 Les fondations sont à définir et contrôler après construction et montage du jeux.



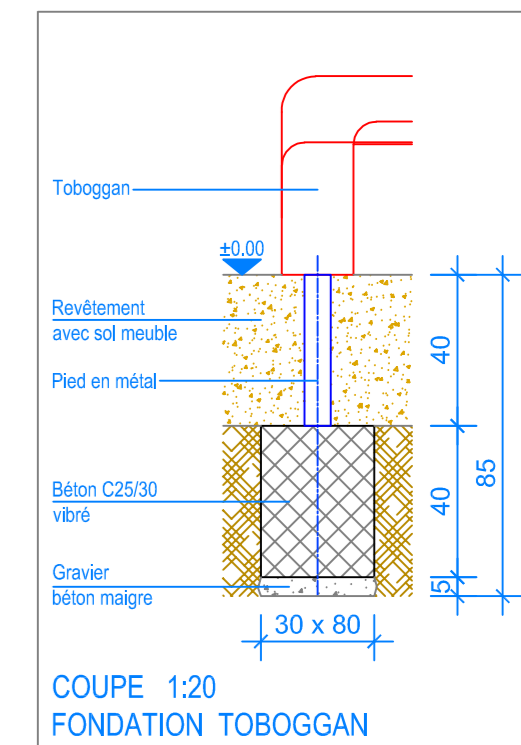
COUPE 1:20
 FONDATION POTEAU 1+5



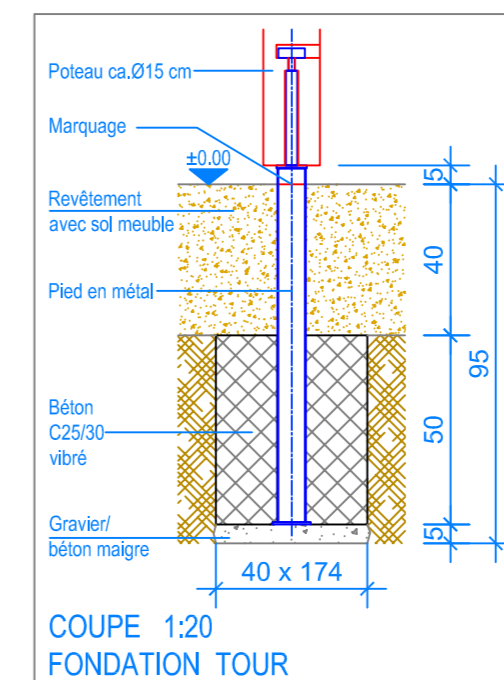
COUPE 1:20
 FONDATION POTEAU 1+5



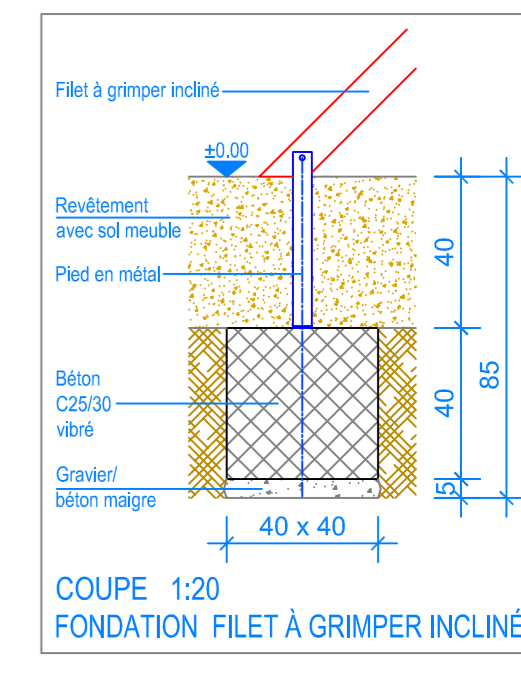
COUPE 1:20
 FONDATION POTEAU 2-4



COUPE 1:20
 FONDATION TOBOGGAN



COUPE 1:20
 FONDATION TOUR



COUPE 1:20
 FONDATION FILET À GRIMPER INCLINÉ



Fuchs Thun AG
 Tempelstrasse 11, CH-3608 Thun
 Tel. 033 334 30 00
 Internet: www.fuchsthun.ch
 E-Mail: info@fuchsthun.ch
 Conseil et vente Suisse romande
 Tél. 079 314 64 50

Objekt: Plan des fondations revêtement avec sol meuble: 3.56.39 Combinaison à grimper variante Meiringen, HP= +140cm		
Dat.: 05.06.2014	Rev.: 31.05.2021 - MT	PLNr.: 3.56.39
Gez.: Silvia Meyer	Rev.: 18.04.2023 - MT	Mst.: 1:50 / 1:20