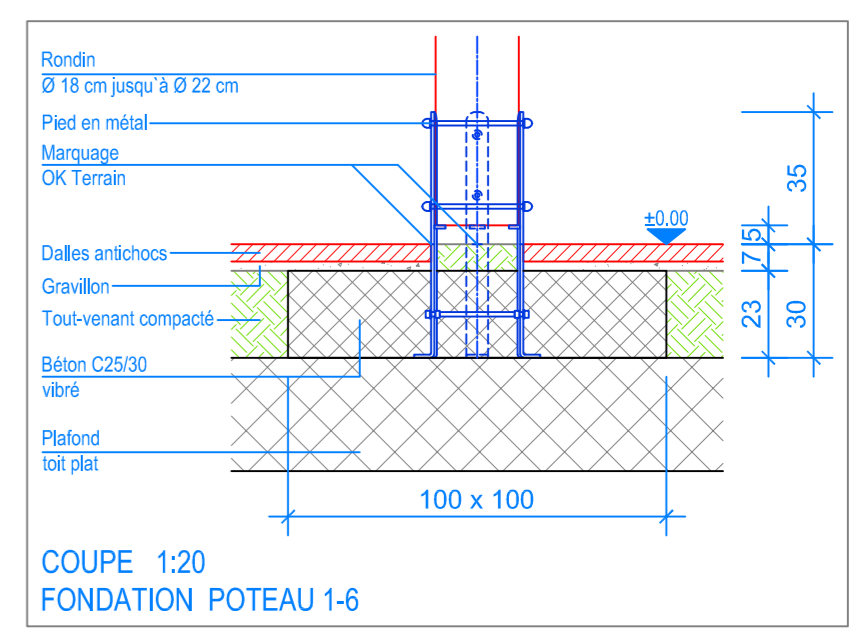
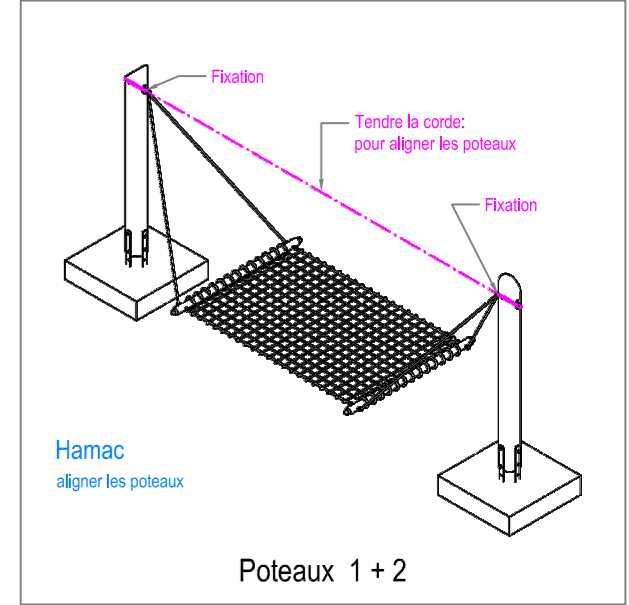


PLAN 1:50

- Limite minimale avec dalles antichocs
- - - Espace de chute
- - - Zone d'impact libre



COUPE 1:20
FONDATION POTEAU 1-6



Les installations de jeux en bois châtaignier sont des constructions uniques et peuvent présenter des modifications lors de la mise en oeuvre!
Les fondations sont à définir et contrôler après construction et montage du jeux.



Fuchs Thun AG
Tempelstrasse 11, CH-3608 Thun
Tel. 033 334 30 00
Internet: www.fuchsthun.ch
E-Mail: info@fuchsthun.ch
Conseil et vente Suisse romande
Tél. 079 314 64 50

Objekt: Plan des fondations dalles antichocs, toiture plate: 3.56.34 Combinaisons à grimper variante Piccolo avec hamac		
Dat.: 06.11.2020	Rev.: 21.09.2022	PLNr.: 3.56.34
Gez.: M.Trüb	Rev.: 16.08.2023	Mst.: 1:50 / 1:20