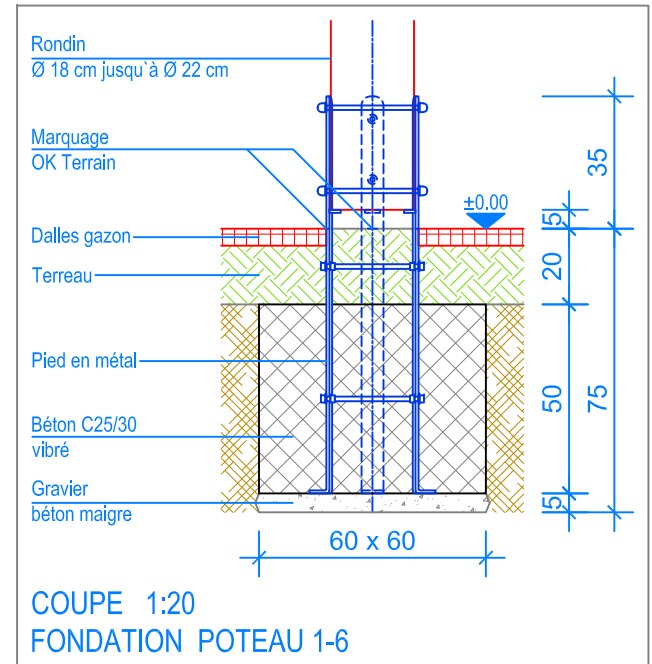
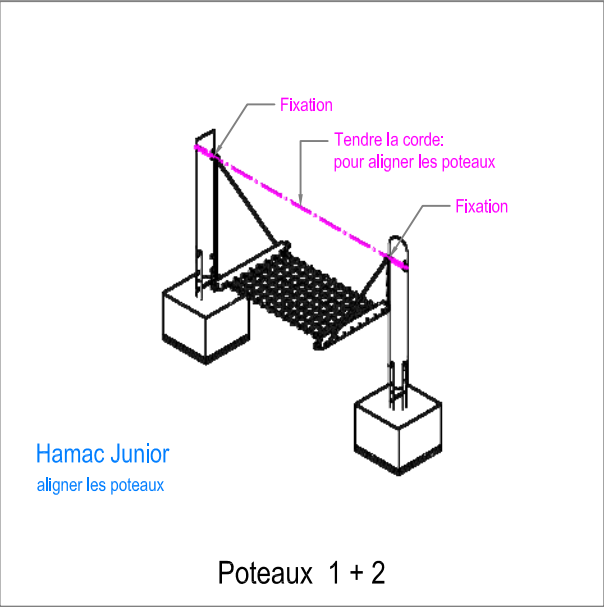


PLAN 1:50



Les installations de jeux en bois châtaignier sont des constructions uniques et peuvent présenter des modifications lors de la mise en oeuvre!  
Les fondations sont à définir et contrôler après construction et montage du jeux.

- Limite minimale avec dalles gazon
- - - Espace de chute
- · · Zone d'impact libre



**Fuchs Thun AG**  
Tempelstrasse 11, CH-3608 Thun  
Tel. 033 334 30 00  
Internet: www.fuchsthun.ch  
E-Mail: info@fuchsthun.ch  
Conseil et vente Suisse romande  
Tél. 079 314 64 50

Objekt: Plan des fondations dalles gazon:  
3.56.33 Combinaisons à grimper variante Piccolo avec hamac

|                  |                  |                   |
|------------------|------------------|-------------------|
| Dat.: 07.07.2014 | Rev.: 21.09.2022 | PLNr.: 3.56.33    |
| Gez.: M.Trüb     | Rev.: 16.08.2023 | Mst.: 1:50 / 1:20 |