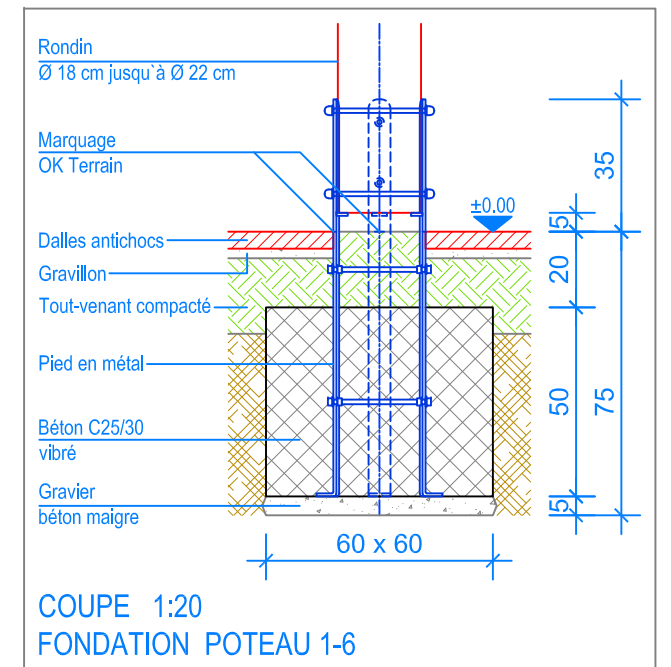
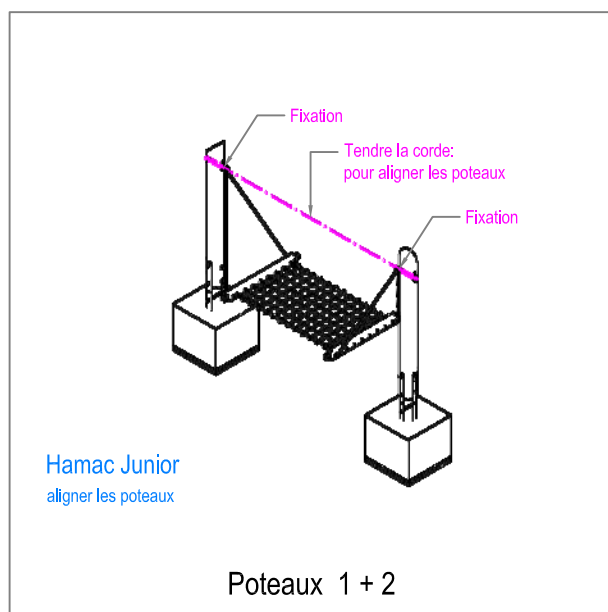


PLAN 1:50

- Limite minimale avec dalles antichocs
- - - Espace de chute
- - - Zone d'impact libre



Les installations de jeux en bois châtaignier sont des constructions uniques et peuvent présenter des modifications lors de la mise en oeuvre!
Les fondations sont à définir et contrôler après construction et montage du jeux.



Fuchs Thun AG
 Tempelstrasse 11, CH-3608 Thun
 Tel. 033 334 30 00
 Internet: www.fuchsthun.ch
 E-Mail: info@fuchsthun.ch
 Conseil et vente Suisse romande
 Tél. 079 314 64 50

| | | |
|---|------------------|-------------------|
| Objekt: Plan des fondations dalles antichocs: 3.56.33 Combinaisons à grimper variante Piccolo avec hamac | | |
| Dat.: 07.07.2014 | Rev.: 21.09.2022 | PLNr.: 3.56.33 |
| Gez.: M.Trüeb | Rev.: 16.08.2023 | Mst.: 1:50 / 1:20 |