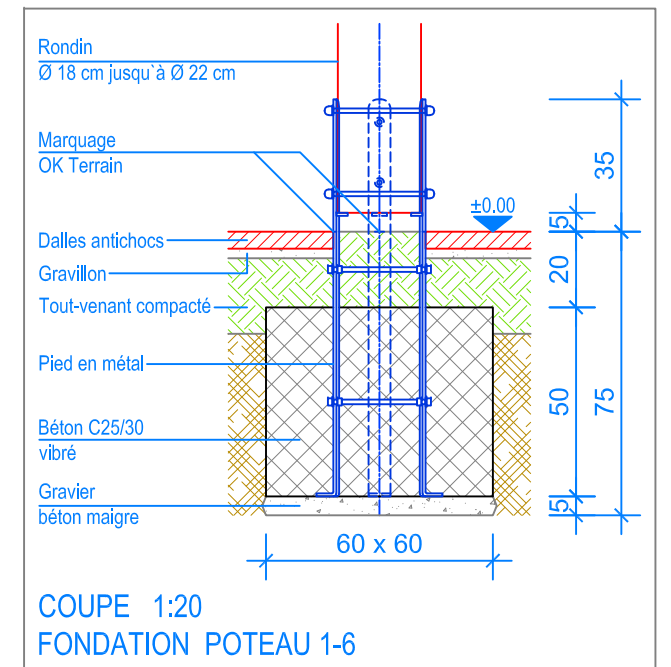
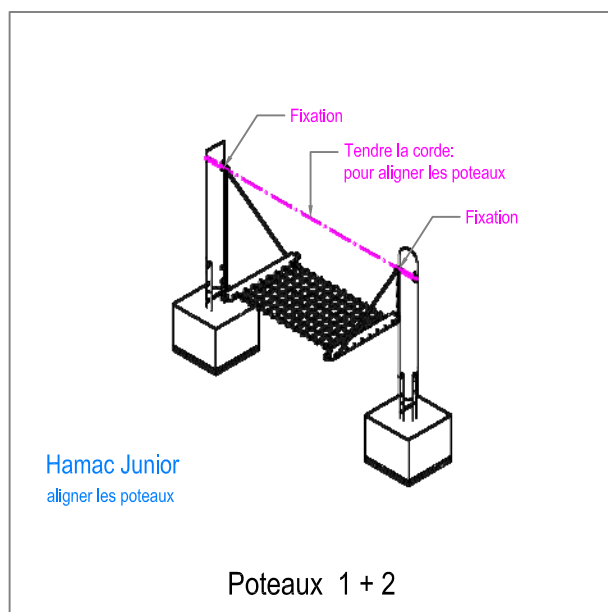


PLAN 1:50

- Limite minimale avec dalles antichocs
- - - Espace de chute
- - - Zone d'impact libre



COUPE 1:20  
FONDATION POTEAU 1-6

Les installations de jeux en bois châtaignier sont des constructions uniques et peuvent présenter des modifications lors de la mise en oeuvre!  
Les fondations sont à définir et contrôler après construction et montage du jeux.



**Fuchs Thun AG**  
 Tempelstrasse 11, CH-3608 Thun  
 Tel. 033 334 30 00  
 Internet: www.fuchsthun.ch  
 E-Mail: info@fuchsthun.ch  
 Conseil et vente Suisse romande  
 Tél. 079 314 64 50

Objekt: Plan des fondations dalles antichocs: 3.56.32 Combinaisons à grimper variante Piccolo avec hamac		
Dat.: 02.09.2013	Rev.: 21.09.2022	PLNr.: 3.56.32
Gez.: M.Trüeb	Rev.: 16.08.2023	Mst.: 1:50 / 1:20