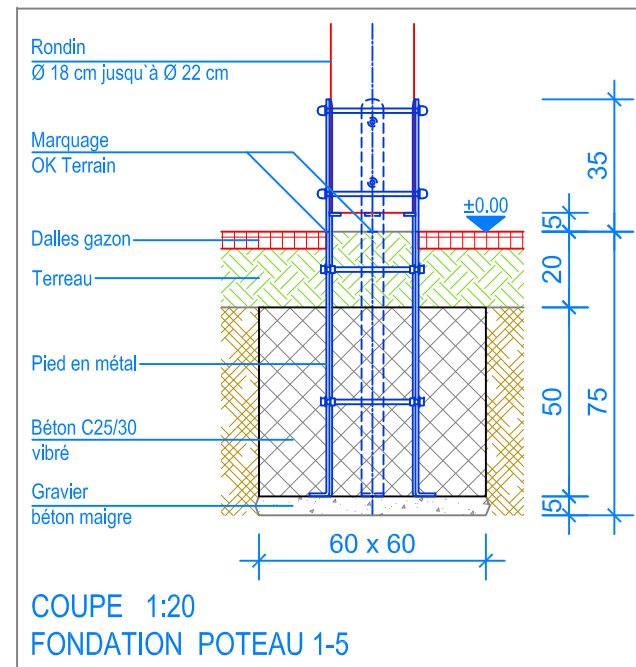


PLAN 1:50

- Limite minimale avec dalles gazon
- - - Espace de chute



COUPE 1:20
FONDATION POTEAU 1-5

Les installations de jeux en bois châtaignier sont des constructions uniques et peuvent présenter des modifications lors de la mise en oeuvre!
Les fondations sont à définir et contrôler après construction et montage du jeux.



Fuchs Thun AG
 Tempelstrasse 11, CH-3608 Thun
 Tel. 033 334 30 00
 Internet: www.fuchsthun.ch
 E-Mail: info@fuchsthun.ch
 Conseil et vente Suisse romande
 Tél. 079 314 64 50

Objekt: Plan des fondations dalles gazon: 3.56.30 Combinaisons à grimper variante Piccolo		
Dat.: 02.09.2013	Rev.: 09.06.2021	PLNr.: 3.56.30
Gez.: M.Trüeb	Rev.: 16.08.2023	Mst.: 1:50 / 1:20