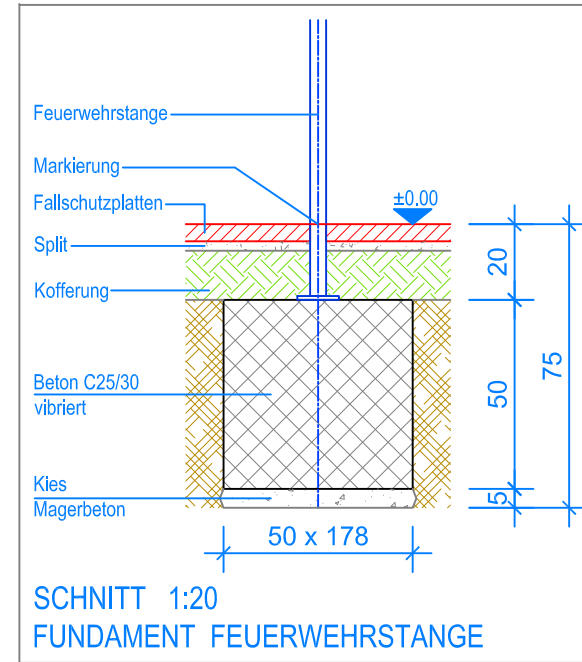


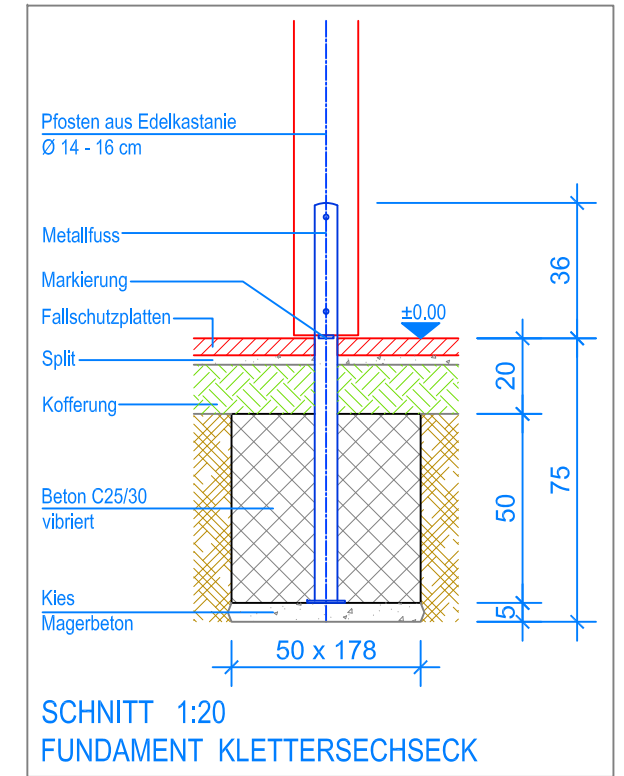
GRUNDRISS 1:50

- Aussenkante Fallschutzplatten
- - - Fallraum

Spielanlagen aus Edelkastanienholz sind Unikate und können in den Massen bei der Ausführung noch variieren!  
Die Position der Fundamente kann erst bei der Montage genau kontrolliert werden.



SCHNITT 1:20  
FUNDAMENT FEUERWEHRSTANGE



SCHNITT 1:20  
FUNDAMENT KLETTERSECHSECK

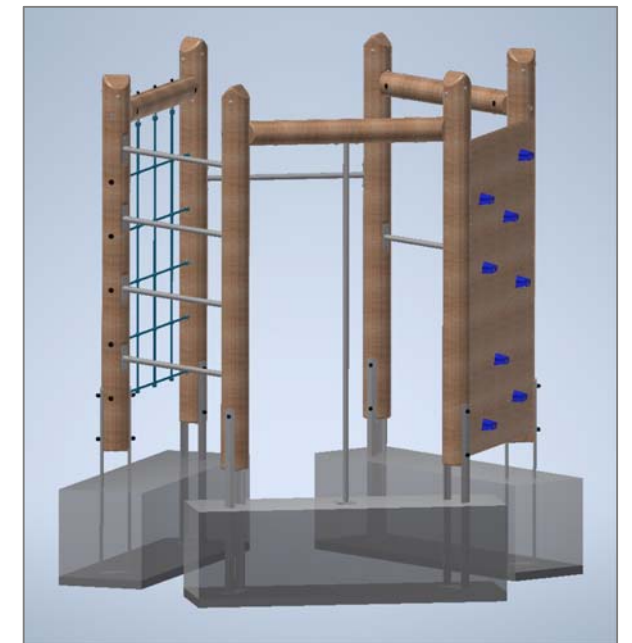
**MONTAGEANLEITUNG:**

1. Aushub 50 x 178 x 75 cm (3x) für Fundamente Klettersechseck erstellen und je 5 cm Kies / Magerbeton einbringen.
2. Das Klettersechseck gemäss Nummerierung im Aushub zusammenbauen (siehe Grundriss). Ausrichten und Senkel kontrollieren. Markierung an den Stützen = OK. Terrain.
3. Beton (C25/30 vibriert) einfüllen, (OK. Beton 20 cm unter fertig Terrain) und Beton abbinden lassen.
4. Feuerwehrtange montieren und auf dem Fundament mit Expressankern befestigen.

Nach einer bis zwei Wochen Spielbetrieb alle Verschraubungen und Verbindungen nochmals überprüfen und wenn nötig nachziehen.

**LIEFER-CHECKLISTE:**

- Klettersechseck in 6 Teilen (Holzkonstruktion)
- 2 Reck aus Metall (verschiedene Längen)
- 4 Sprossen
- Feuerwehrtange mit Fuss
- Befestigungsschrauben



**Fuchs Thun AG**  
 Tempelstrasse 11, CH-3608 Thun  
 Tel. 033 334 30 00  
 Internet: www.fuchsthun.ch  
 E-Mail: info@fuchsthun.ch  
 Conseil et vente Suisse romande  
 Tél. 079 314 64 50

Objekt: Fundamentplan mit Fallschutzplatten:  
3.55.60 Klettersechseck aus Edelkastanie

Dat.: 21.02.2020	Rev.: 24.03.2020	PLNr.: 3.55.60
Gez.: Silvia Meyer	Rev.: 21.03.2024 - MT	Mst.: 1:50 / 1:20