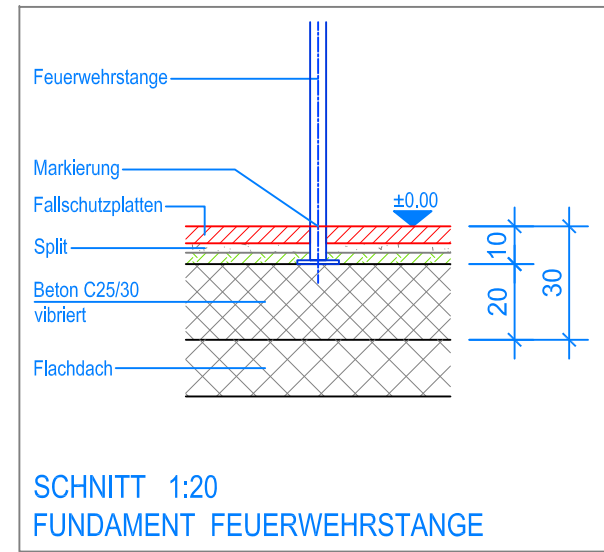


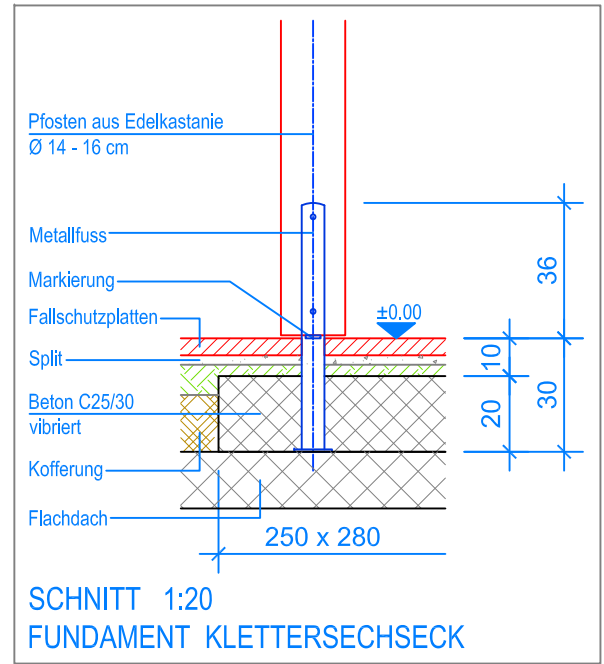
GRUNDRISS 1:50

- Aussenkante Fallschutzplatten
- - - Fallraum

Spielanlagen aus Edelkastanienholz sind Unikate und können in den Massen bei der Ausführung noch variieren!
Die Position der Fundamente kann erst bei der Montage genau kontrolliert werden.



SCHNITT 1:20
FUNDAMENT FEUERWEHRRSTANGE



SCHNITT 1:20
FUNDAMENT KLETTERSECHSECK

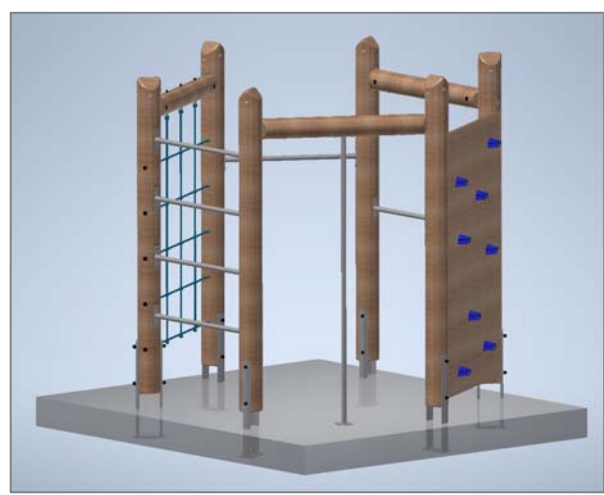
MONTAGEANLEITUNG:

1. Aushub 250 x 280 x 30 cm für Fundament Klettersechseck erstellen.
2. Das Klettersechseck gemäss Nummerierung im Aushub zusammenbauen (siehe Grundriss). Ausrichten und Senkel kontrollieren. Markierung an den Stützen = OK. Terrain.
3. Beton (C25/30 vibriert) einfüllen, (OK. Beton 10 cm unter fertig Terrain) und Beton abbinden lassen.
4. Feuerwehrrstange montieren und auf dem Fundament mit Expressankern befestigen.

Nach einer bis zwei Wochen Spielbetrieb alle Verschraubungen und Verbindungen nochmals überprüfen und wenn nötig nachziehen.

LIEFER-CHECKLISTE:

- Klettersechseck in 6 Teilen (Holzkonstruktion)
- 2 Reck aus Metall (verschiedene Längen)
- 4 Sprossen
- Feuerwehrrstange mit Fuss
- Befestigungsschrauben



Fuchs Thun AG
 Tempelstrasse 11, CH-3608 Thun
 Tel. 033 334 30 00
 Internet: www.fuchsthun.ch
 E-Mail: info@fuchsthun.ch
 Conseil et vente Suisse romande
 Tél. 079 314 64 50

Objekt: Fundamentplan mit Fallschutzplatten, Flachdach: 3.55.60 Klettersechseck aus Edelkastanie		
Dat.: 21.02.2020	Rev.: 24.03.2020	PLNr.: 3.55.60
Gez.: Silvia Meyer	Rev.: 21.03.2024 - MT	Mst.: 1:50 / 1:20