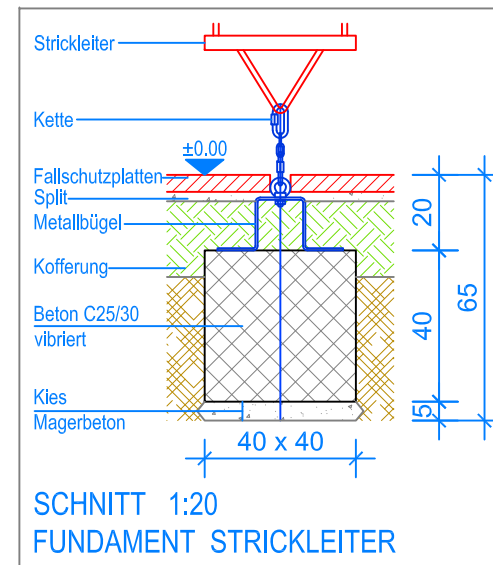
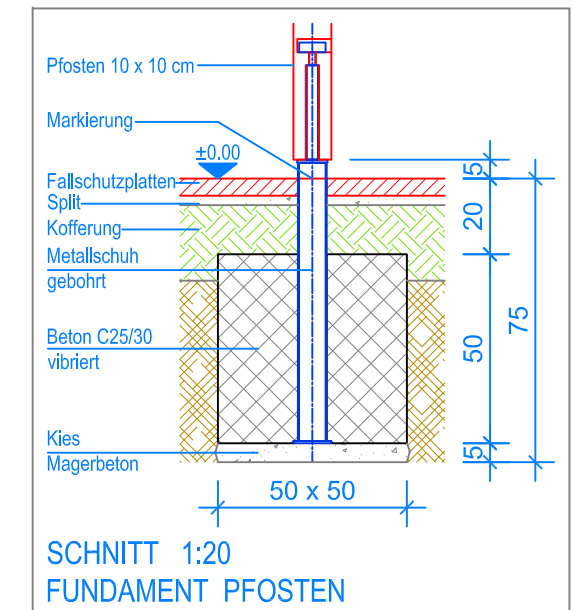


GRUNDRISS 1:50

— Aussenkante Fallschutzplatten
 - - - - - Fallraum



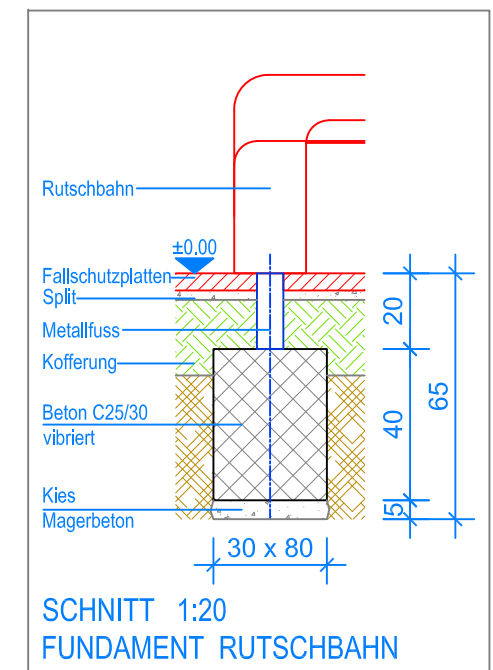
SCHNITT 1:20
 FUNDAMENT STRICKLEITER



SCHNITT 1:20
 FUNDAMENT PFOSTEN

MONTAGEANLEITUNG:

1. Aushub 50 x 50 x 75 cm (7x) für Fundamente Stützen, 40 x 40 x 65 cm für Fundament Strickleiter und 30 x 80 x 65 cm für Fundament Rutschbahn erstellen und je 5 cm Kies / Magerbeton einbringen.
2. Podest und Rahmen in den Aushub stellen. (siehe Grundriss, Markierung an den Stützen = OK Terrain) und gem. Nummerierung mit dem Dachrahmen verschrauben.
3. Das Kombi-Gerät ausrichten und Senkel kontrollieren.
4. Beton (C25/30 vibriert) einfüllen (OK. Beton 20 cm unter fertig Terrain) und Beton abbinden lassen.
5. Rutschbahn am Podest montieren und im Fundament 2 Löcher Ø 10 mm bohren (Lochabstand siehe Metallstütze) und Metallstütze befestigen mit Ankerschraube.
6. Strickleiter an den Aufhängungen einhängen.
7. Metallbügel für Strickleiter im Fundament mit 4 Bolzenanker befestigen, Kette mit "Rapid" an Ringschraube befestigen.

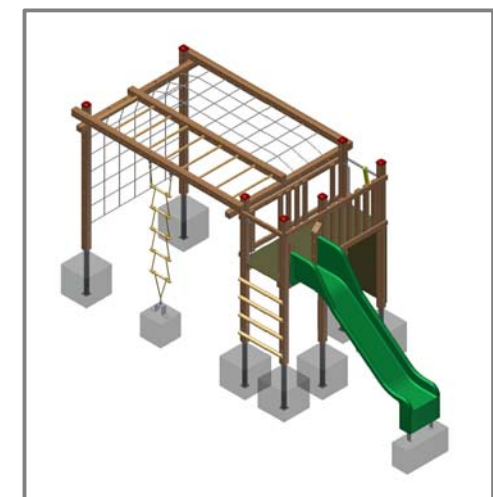


SCHNITT 1:20
 FUNDAMENT RUTSCHBAHN

Nach einer bis zwei Wochen Spielbetrieb alle Verschraubungen und Verbindungen nochmals überprüfen und wenn nötig nachziehen.

LIEFER-CHECKLISTE:

- 1 Podest mit Sprossenaufstieg, Kletterwand, Geländer und Rutschbahn-Anschluss
- 1 Rahmen mit Vertikalnetz
- 1 Dachrahmen mit Sprossendach und Horizontalnetz
- 1 Rutschbahn L = 290 cm
- eine Strickleiter mit Metallbügel
- Befestigungsschrauben



Fuchs Thun AG
 Tempelstrasse 11, CH-3608 Thun
 Tel. 033 334 30 00
 Internet: www.fuchsthun.ch
 E-Mail: info@fuchsthun.ch
 Conseil et vente Suisse romande
 Tél. 079 314 64 50

Objekt: Montageanleitung Fallschutzplatten: 3.55.5x Kombi-Klettergerät Alaska		
Dat.: 14.06.2011	Rev.: 04.12.2018 - SM	PLNr.: 3.55.50
Gez.: C. Oeschger	Rev.: 20.03.2024 - MT	Mst.: 1:50 / 1:20