

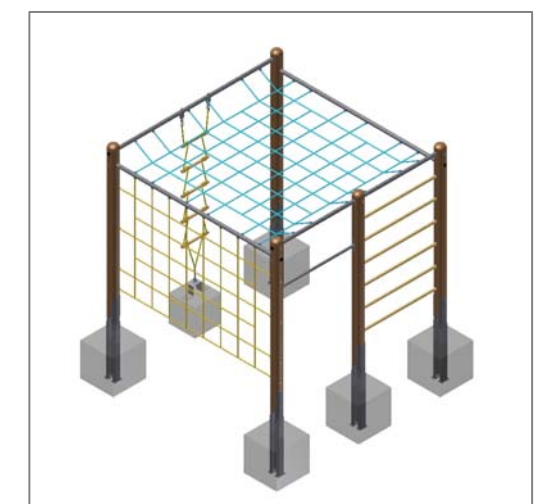
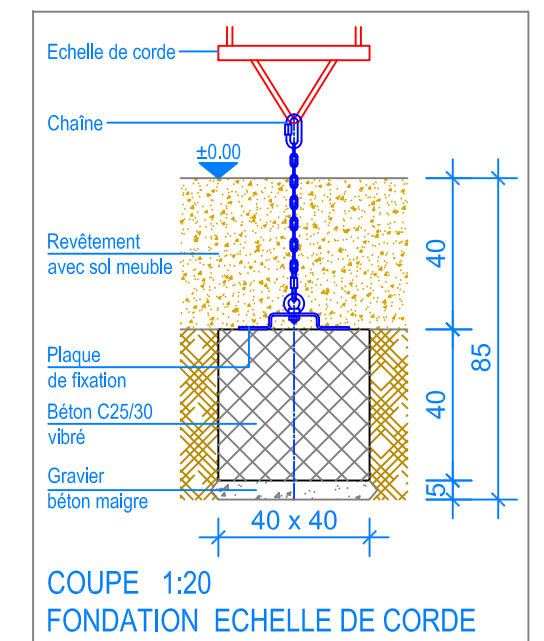
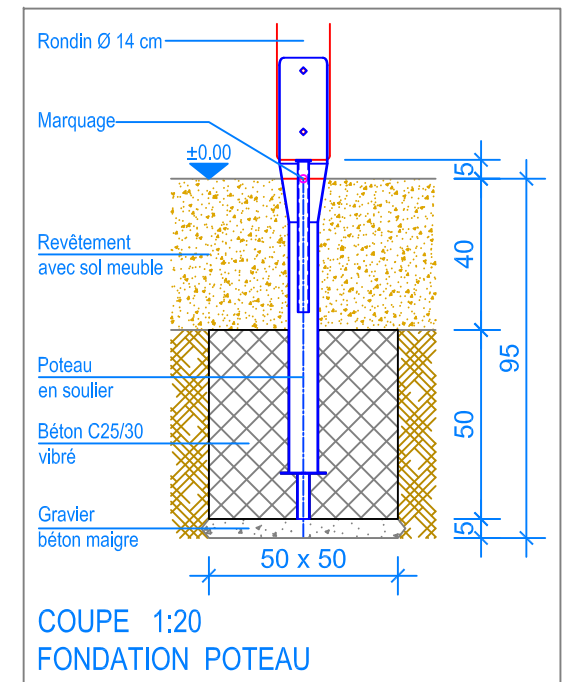
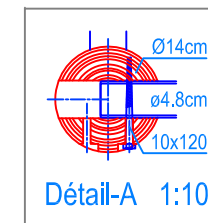
PLAN 1:50

— Limite minimale revêtement avec sol meuble
 - - - Espace de chute

INSTRUCTIONS DE MONTAGE:

1. Creuser 6 trous pour les fondations, 5 trous de 50 x 50 x 95 cm pour les poteaux en bois et 1 trou de 40 x 40 x 85 cm pour l'échelle de corde. Remplir le fond des trous avec un empierrement de 5 cm en gravier / béton maigre.
2. Insérer les 6 échelons dans les poteaux 4 et 5, puis les fixer latéralement avec les vis 5x70.
3. Placer les poteaux 1 à 5 dans le trou (niveau fini du terrain indiqué contre les poteaux).
4. Glisser le tube en métal Ø1½" à travers les trous des poteaux 1 et 2 tout en insérant en même temps les mailles des filets horizontal et vertical, puis le fixer avec les vis 10x120 (voir détail A).
5. Faire de même avec les 3 autres tubes en métal Ø1½". Ne pas oublier d'insérer en même temps l'échelle de corde entre les poteaux 2 et 3.
6. Fixer le filet horizontal aux tubes en métal avec les vis 8x60.
7. Fixer l'échelle de corde entre les poteaux 2 et 3.
8. Insérer la barre en métal (entre les poteaux 1 et 4) dans les trous prévu.
9. Fixer latéralement le filet vertical entre les poteaux 1 et 2 grâce aux 8 vis M8x130.
10. Contrôler le niveau et ensuite bétonner (béton C25/30 vibré) les poteaux, fondations -0.40 cm.
11. Laisser le béton prendre.
12. Avec 4 vis tire-fond, boulonner la plaque de fixation de l'échelle de corde dans la fondation en béton, puis attacher la chaîne avec la vis à anneau.

Après une à deux semaines de jeu, vérifier à nouveau tous les vis et raccords et les resserrer si nécessaire.



CHECK-LIST MATERIEL LIVRE:

- 5 poteaux en rondin Ø 14 cm
- 4 tubes en métal Ø 1½"
- 6 échelons en bois
- 1 barre en métal
- 1 filet horizontal
- 1 filet vertical
- 1 échelle de corde et plaque de fixation
- vis

Fuchs Thun AG
 Tempelstrasse 11, CH-3608 Thun
 Tel. 033 334 30 00
 Internet: www.fuchsthun.ch
 E-Mail: info@fuchsthun.ch
 Conseil et vente Suisse romande
 Tél. 079 314 64 50

Objekt: Instructions de montage revêtement avec sol meuble: 3.55.1x Gymnastique combiné Arizona		
Dat.: 06.04.2011	Rev.: 04.12.2018 - SM	PLNr.: 3.55.1x
Gez.: Ch. Oeschger	Rev.: 18.03.2024 - SM	Mst.: 1:50 / 1:20 / 1:10