

GRUNDRISS 1:50

- Aussenkante loses Schüttgut
- - - Fallraum

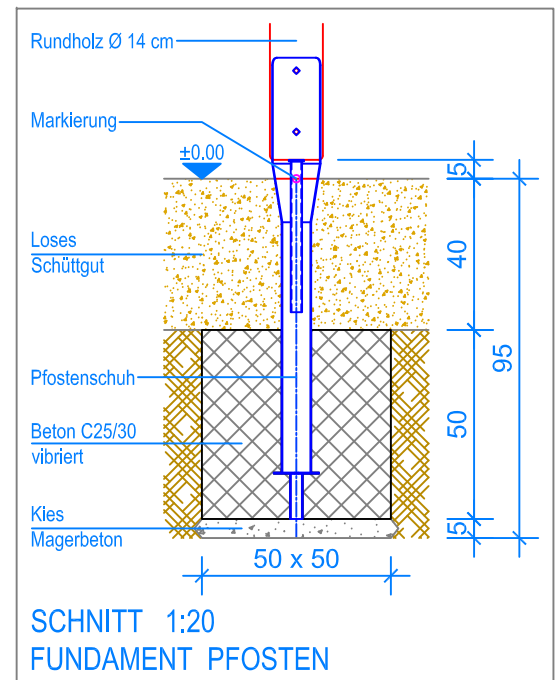
**MONTAGEANLEITUNG:**

1. Aushub 50 x 50 x 95 cm (5x) für Fundamente Pfosten und 40 x 40 x 85 cm für Fundament Strickleiter erstellen und je 5 cm Kies / Magerbeton einbringen.
2. Die sechs Sprossen in die vorgebohrten Löcher in den Stützen 4+5 schieben und mit je einer Schraube 5x70 seitlich durch die Stütze in die Sprosse sichern.
3. Stützen 1-5 in den Aushub stellen, siehe Grundriss (Markierung an den Stützen = OK Terrain).
4. Zwischen den Stütze 1+2 das Metallrohr mit dem Vertikalnetz und Horizontalnetz (Netze mit Ringmutter) oben in die vorgebohrten Löcher schieben und mit Schrauben 10x120 an den Stützen fixieren (siehe Detail-A).
5. Die restlichen drei Metallrohre auch durch die oben an den Stützen vorgebohrten Löcher schieben und mit Schrauben 10x120 fixieren (siehe Detail-A).
6. Horizontalnetz (Netz mit Ringmutter) an den Metallrohren mit Schrauben 8x60 befestigen.
7. Strickleiter an Metallrohr befestigen (zwischen Stütze 2+3).
8. Metallreack zwischen den Stützen 1+4 anschrauben (vorgebohrte Löcher).
9. Schrauben M8x130, 8 Stk. durch die Stützen 1+2 mit Ringmutter vom Vertikalnetz verschrauben.
10. Senkel kontrollieren, anschliessend Stützen einbetonieren (Beton C25/30 vibriert), OK Fundament 40 cm unter fertig Terrain.
11. Beton abbinden lassen.
12. Metallbügel für die Strickleiter im Fundament mit 4 Expressanker befestigen, Kette mit "Rapid" an Ringschraube befestigen.

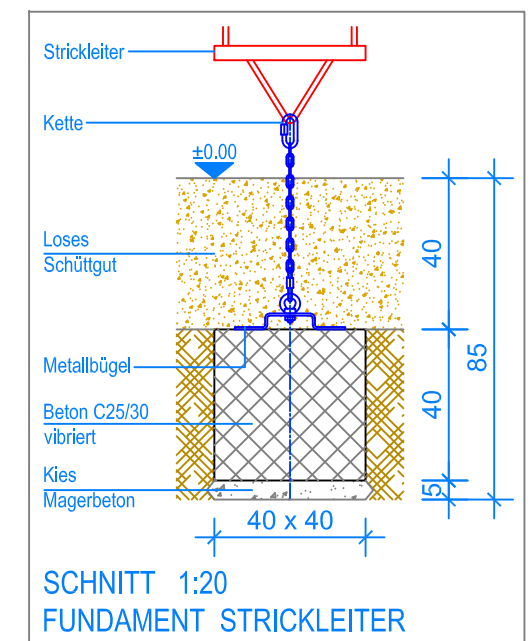
Nach einer bis zwei Wochen Spielbetrieb alle Verschraubungen und Verbindungen nochmals überprüfen und wenn nötig nachziehen.

**LIEFER-CHECKLISTE:**

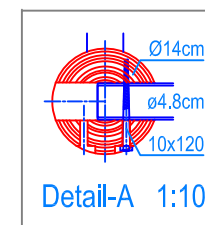
- 5 Stützen Ø 14 cm aus Rundholz
- 4 Metallrohre Ø 1 1/2"
- 6 Sprossen aus Holz
- eine Reckstange aus Metall
- ein Horizontalnetz
- ein Vertikalnetz
- eine Strickleiter mit Metallbügel
- Befestigungsschrauben



SCHNITT 1:20  
FUNDAMENT PFOSTEN



SCHNITT 1:20  
FUNDAMENT STRICKLEITER



Detail-A 1:10

