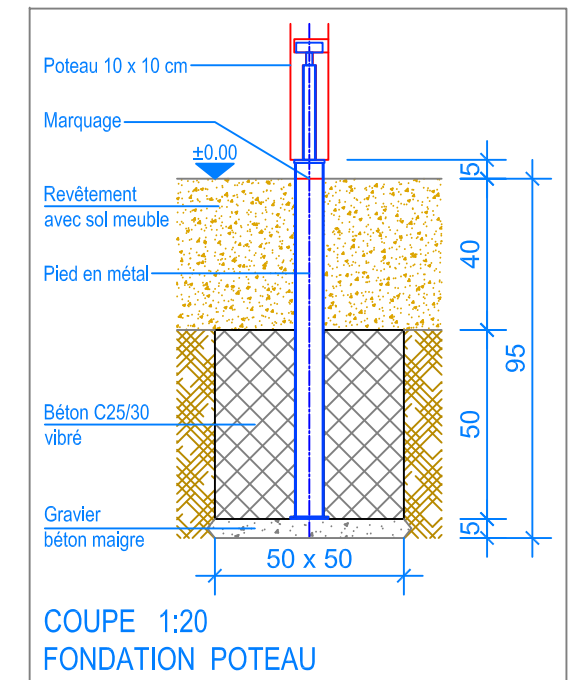
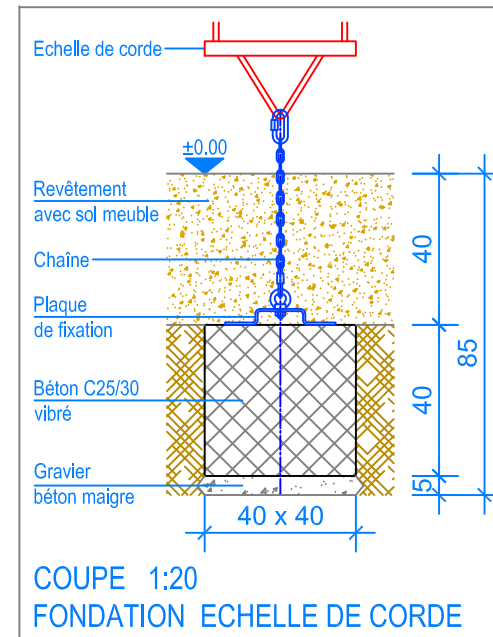


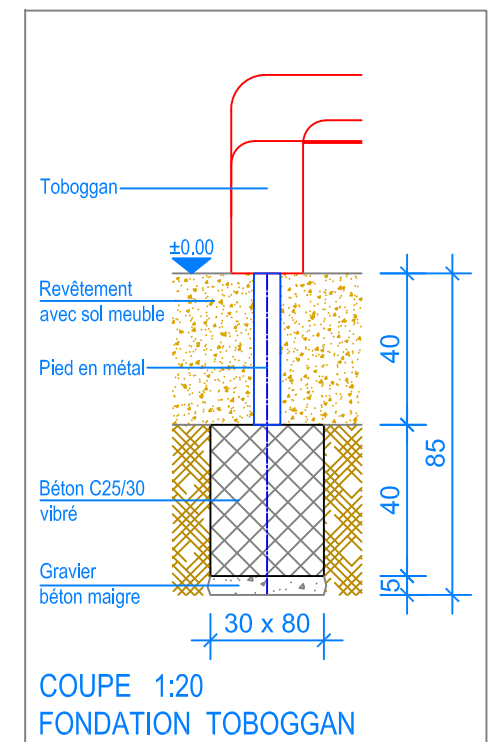
PLAN 1:50

— Limite minimale revêtement avec sol meuble
 - - - Espace de chute



INSTRUCTIONS DE MONTAGE:

1. Creuser 9 trous pour les fondations, 7 trous de 50 x 50 x 95 cm pour les poteaux en bois, 1 trou de 40 x 40 x 85 cm pour l'échelle de corde et 1 trou de 30 x 80 x 85 cm pour la sortie du toboggan. Remplir le fond des trous avec un empierrement de 5 cm en gravier / béton maigre.
2. Placer la plate-forme et le châssis vertical dans les trous (niveau fini du terrain déjà indiqué contre les poteaux) et boulonner le tout avec le châssis horizontal selon la numérotation.
3. Mettre de niveau la structure ainsi obtenue, puis la caler provisoirement dans les trous.
4. Bétonner (C25/30 vibré) jusqu'à 40 cm sous le niveau fini du terrain. Laisser le béton prendre.
5. Fixer le toboggan contre la plate-forme et fixer sa base avec ancrages express sur la fondation.
6. Fixer l'échelle de corde sous le châssis horizontal.
7. Boulonner la plaque de fixation de l'échelle de corde sur la fondation en béton, puis attacher la chaîne avec la vis à anneau.



Après une à deux semaines de jeu, vérifier à nouveau tous les vis et raccords et les resserrer si nécessaire.

CHECK-LIST MATERIEL LIVRE:

- Plate-forme avec espalier, paroi à grimper, balustrades de sécurité et départ pour le toboggan
- Châssis avec filet vertical
- Châssis de toit avec échelons et filet horizontal
- Toboggan
- Échelle de corde
- Vis de fixation et ancrés express



Fuchs Thun AG
 Tempelstrasse 11, CH-3608 Thun
 Tel. 033 334 30 00
 Internet: www.fuchsthun.ch
 E-Mail: info@fuchsthun.ch
 Conseil et vente Suisse romande
 Tél. 079 314 64 50

Objekt: Instructiions de montage revêtement avec sol meuble:
 3.54.5x Gymnastique combiné Alaska mini

Dat.: 15.08.2022	Rev.: 18.03.2024	PLNr.: 3.54.5x
Gez.: M.Trüeb	Rev.: -	Mst.: 1:50 / 1:20