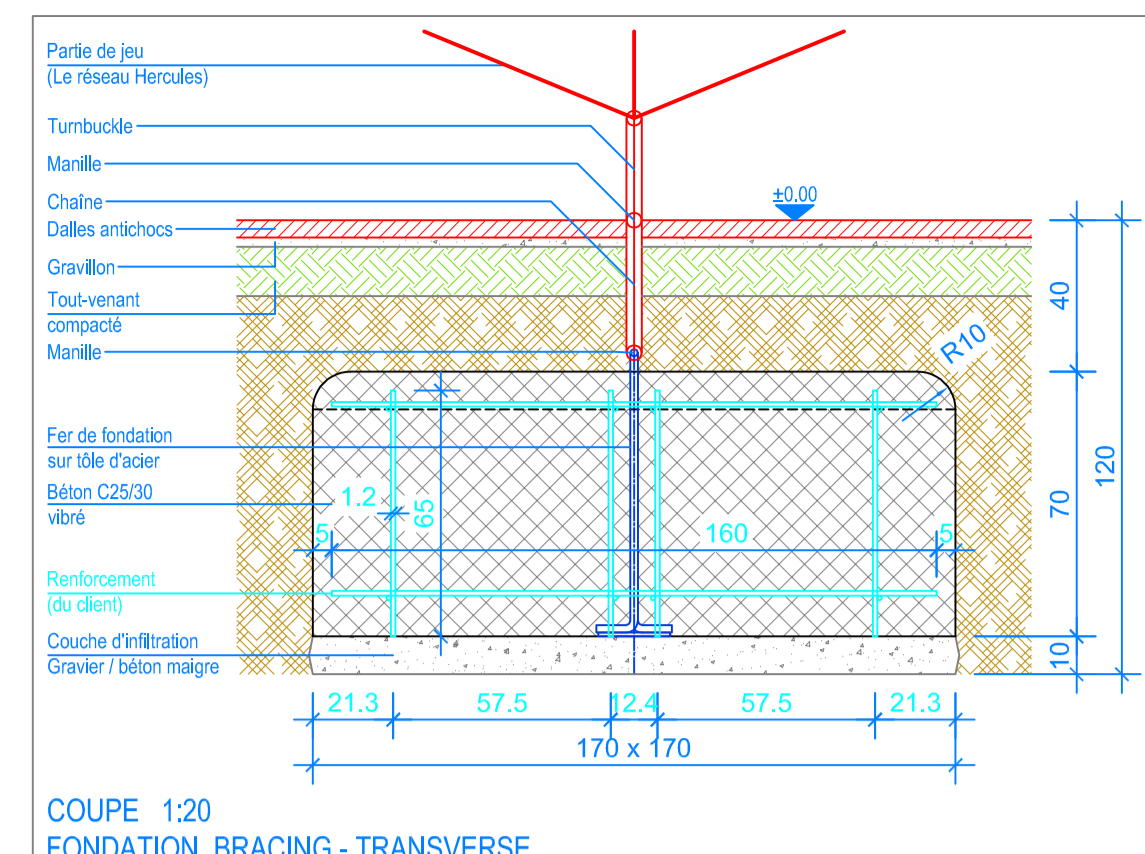
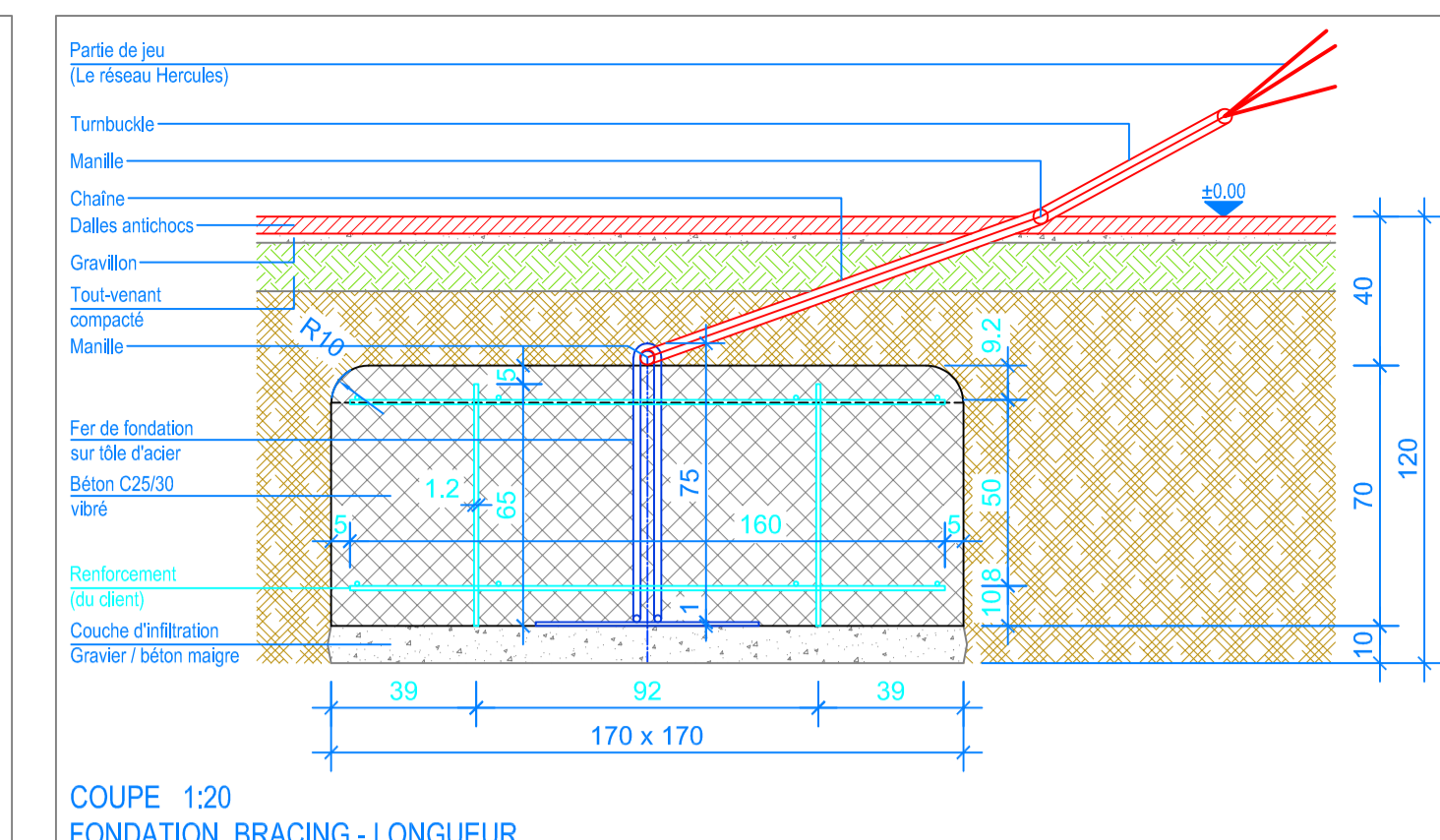


PLAN 1:50

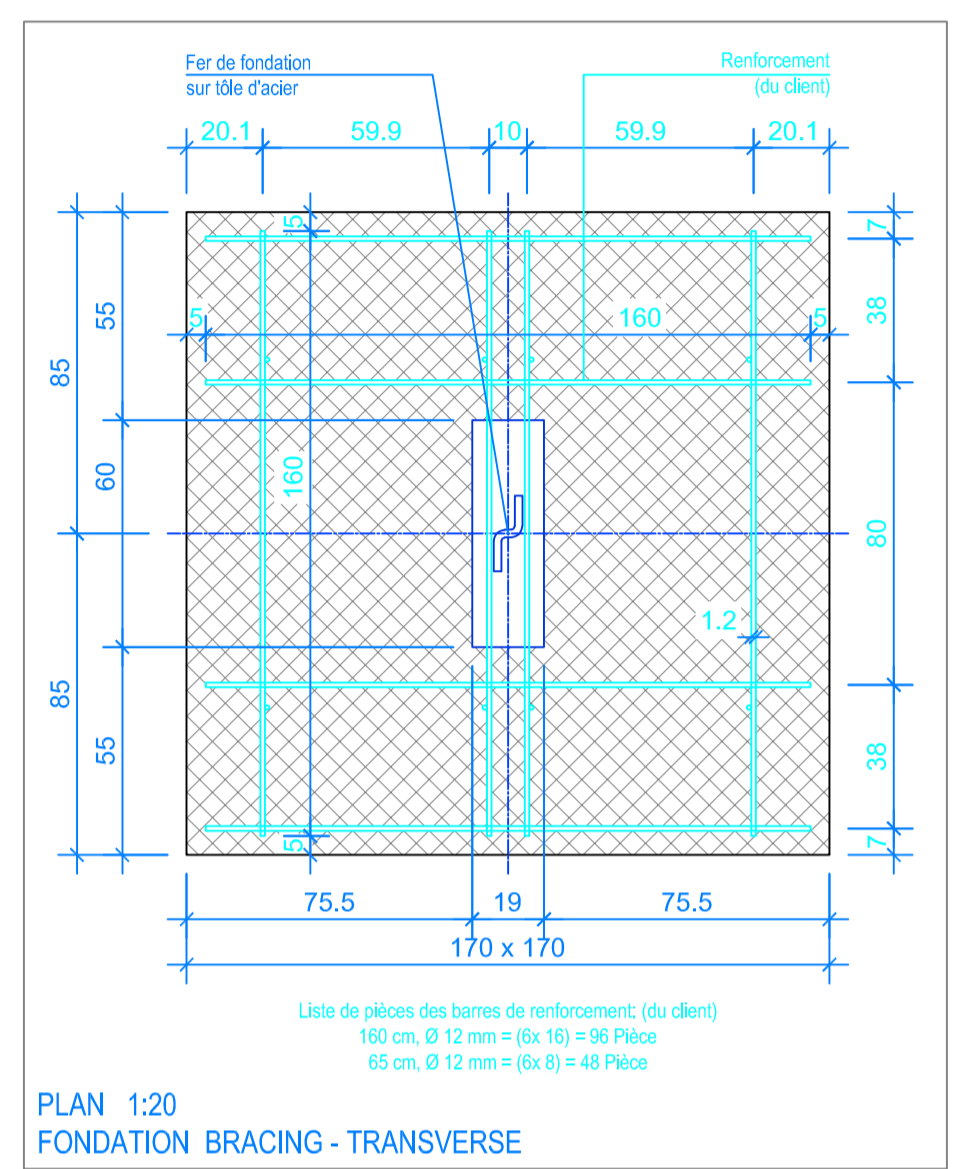
- Limite minimale avec dalles antichocs
- - - Espace de chute
- - - Espace de montage



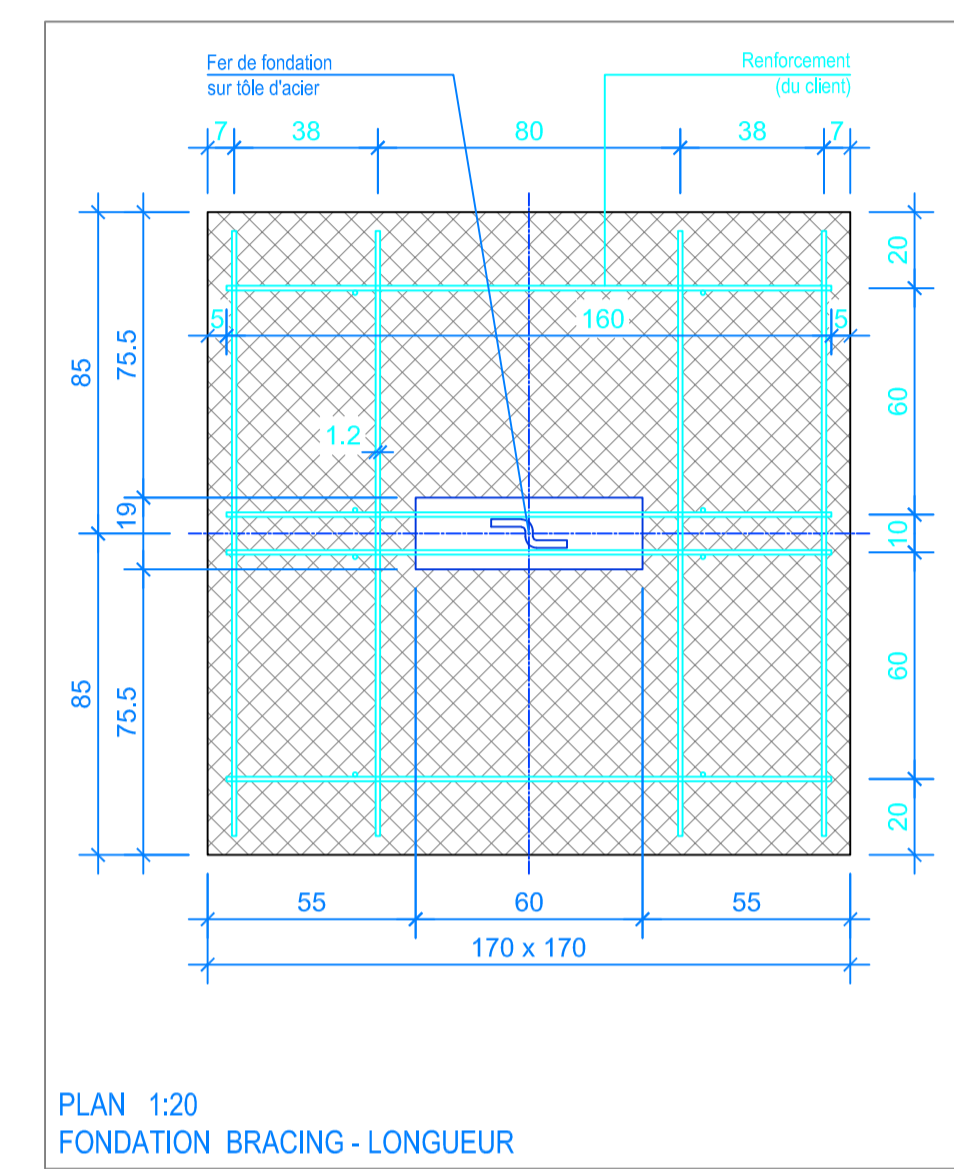
COUPE 1:20
FONDATION BRACING - TRANSVERSE



COUPE 1:20
FONDATION BRACING - LONGUEUR



PLAN 1:20
FONDATION BRACING - TRANSVERSE



PLAN 1:20
FONDATION BRACING - LONGUEUR

LISTE DES PIÈCES:

- 1x poteau en acier zingué, longueur 722 cm, Ø 19.37 x 6.3 mm
- 1x structure de filet à grimper 3D (en corde « Hercules »)
- 2x membranes de sol en caoutchouc prémontées
- 1x chapeau rouge en matière synthétique Ø 360 mm
- 1x boulon fileté M16 x 165 mm, écrou, écrou frein et rondelle zingués
- 6x tendeurs de câble en acier inox M20
- 6x chaînes zinguées 13 mm, longueur 1600 mm
- 12x manilles zinguées 12 mm
- 6x dispositifs d'ancrage zingués Ø 20 mm
- 1x plaque en acier zingué 500 x 500 mm
- 1x corde de levage
- 1x boulon à oeillet zingué pré-monté M16 pour lever la structure de filet à grimper (sera supprimé plus tard)
- 1x locrite 3 ml (bloque-vis)

INFORMATIONS COMPLÉMENTAIRES:

- Pente du terrain max. 3%
- Pulvériser au préalable les pièces de raccordement en acier inox avec un spray au téflon.
- Vérifier et resserrer tous les raccordements au plus tard deux semaines après l'installation.
- Respecter l'installation, l'inspection, l'entretien et l'utilisation selon la norme EN 1176-7.

LIVRAISON PRÉALABLE AU CLIENT:

- 1x plaque en acier zingué 500 x 500 mm
- 6x dispositifs d'ancrage zingués Ø 20 mm sur plaque en acier
- Instruction de montage de Fuchs Thun AG
- Instruction de montage du fabricant Huck GmbH en allemand

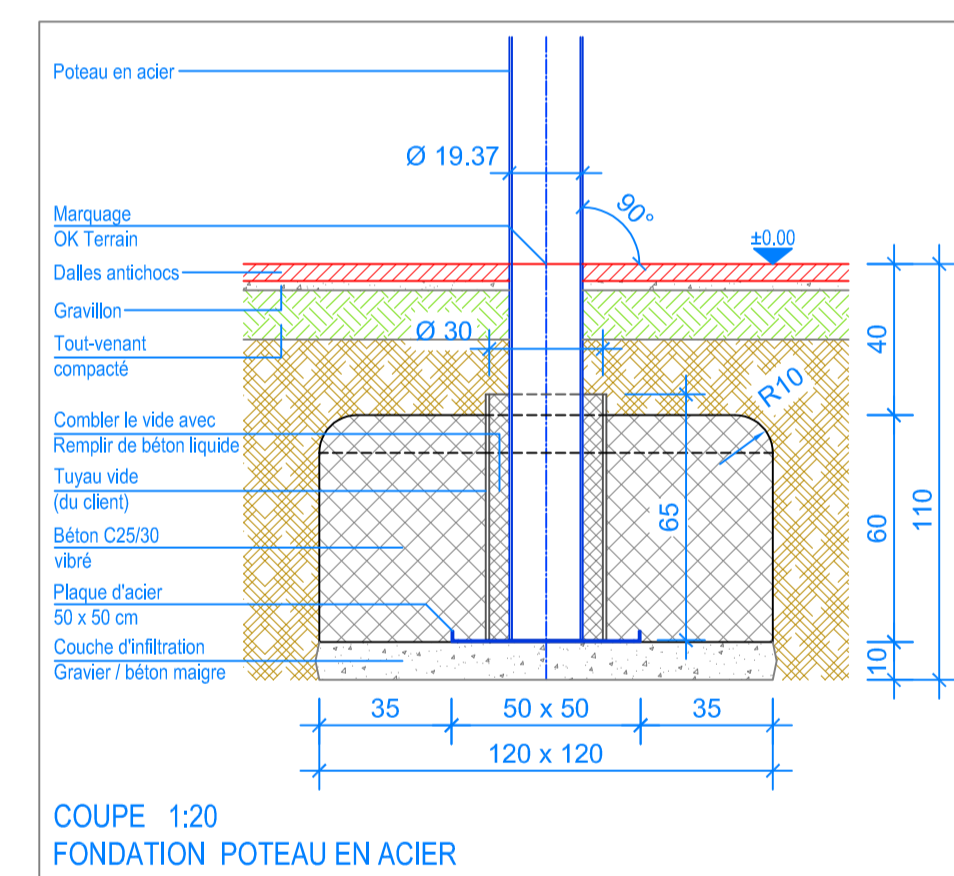
MONTAGE PYRAMIDE DE CORDE:

Pour le montage professionnel de la pyramide de cordes, nous recommandons une aide au montage par la maison Fuchs Thun AG.

Après une à deux semaines de jeu, vérifier à nouveau tous les vis et raccords et les resserrer si nécessaire.

FOURNI PAR LE CLIENT:

- 96x fers d'armature 160 cm x Ø 12 mm
- 48x fers d'armature 65 cm x Ø 12 mm
- 1x tuyau vide Ø 30 x 65 cm (par exemple un tuyau en matière synthétique)



COUPE 1:20
FONDATION POTEAU EN ACIER

