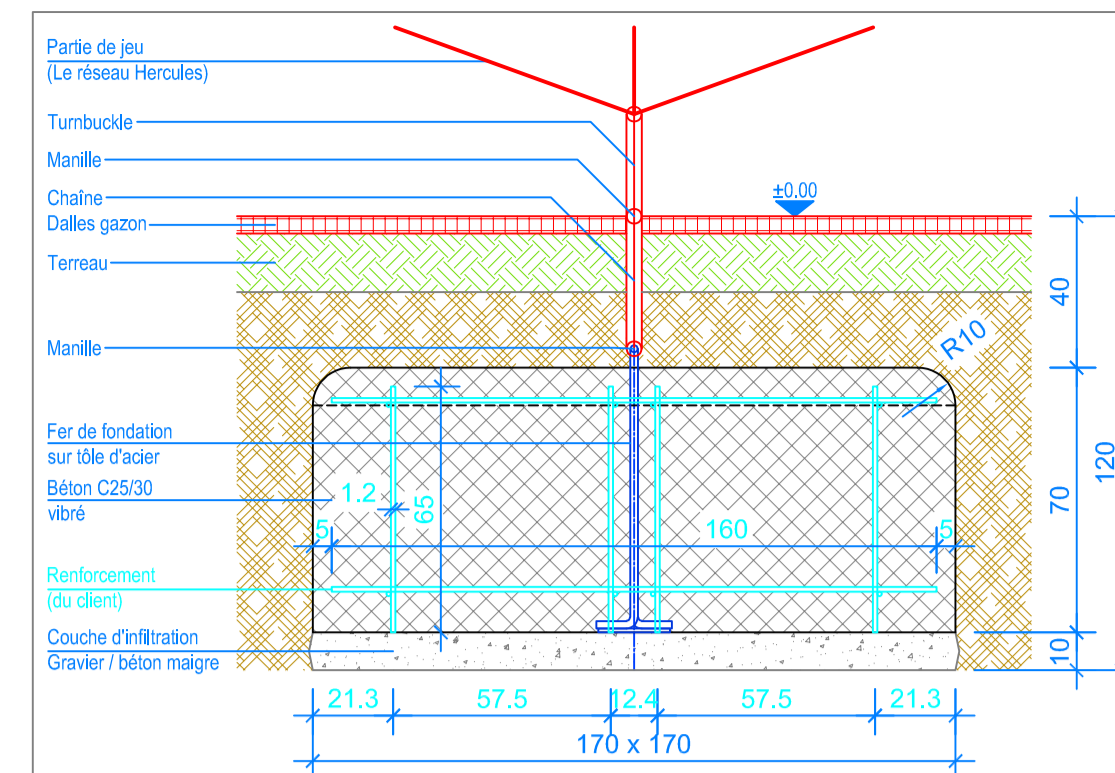
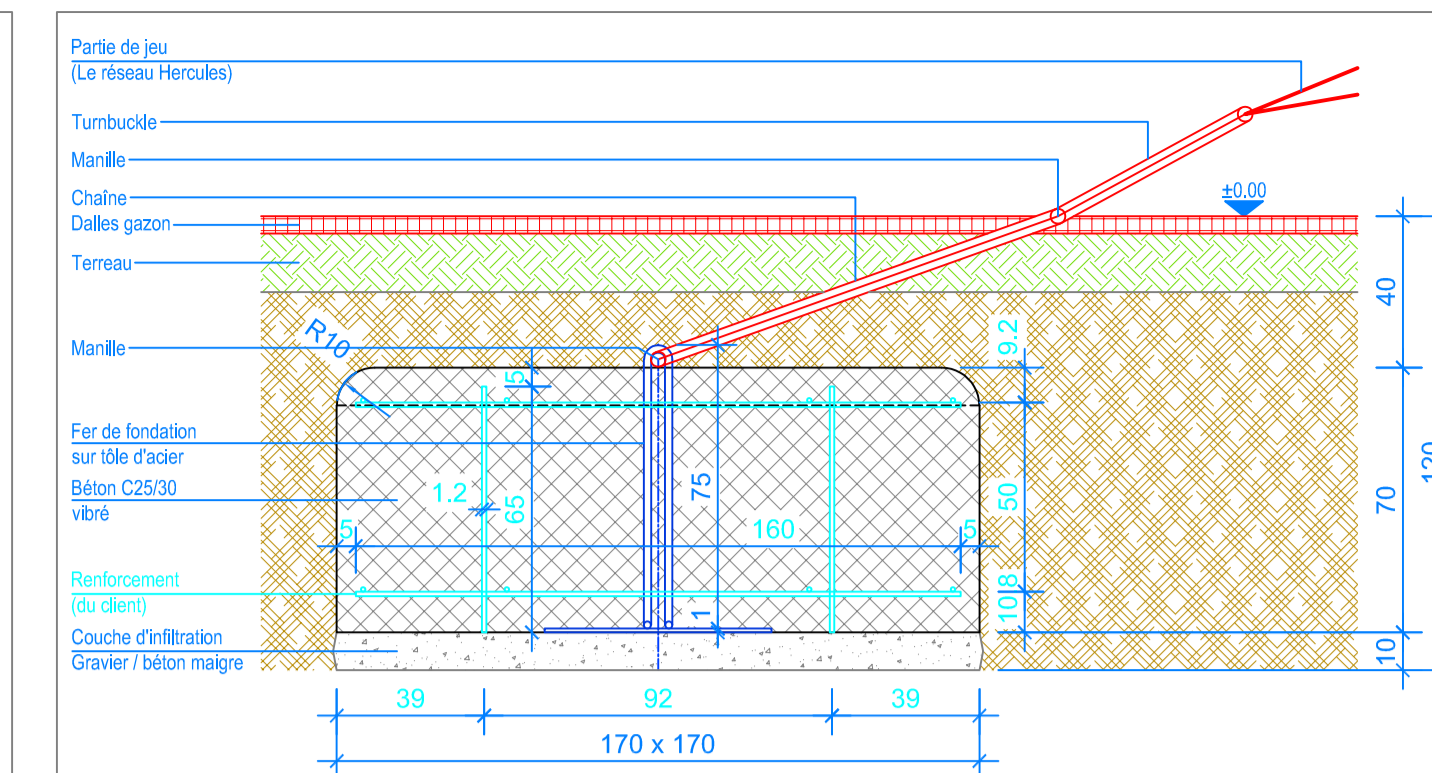


PLAN 1:50

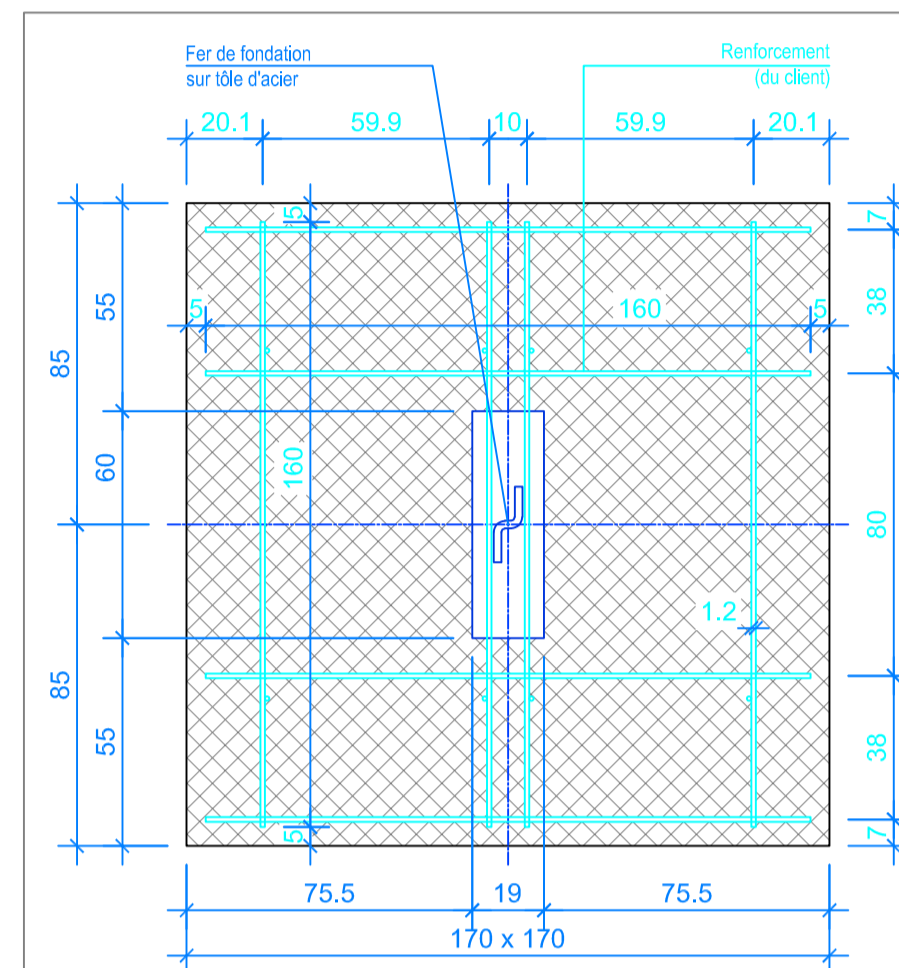
— Limite minimale avec dalles gazon
 - - - Espace de chute
 - - - Espace de montage



COUPE 1:20
FONDATION BRACING - TRANSVERSE

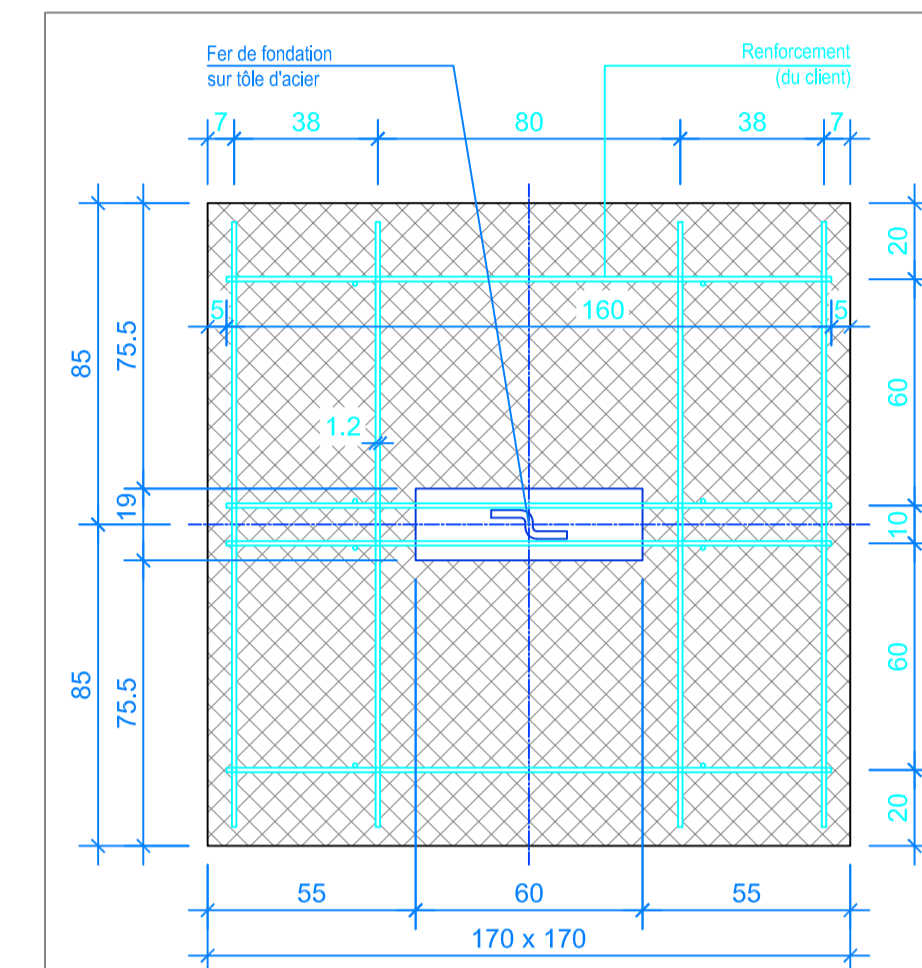


COUPE 1:20
FONDATION BRACING - LONGUEUR



Liste de pièces des barres de renforcement (du client)
 100 cm, Ø 12 mm = (4x 16) = 64 Pièce
 65 cm, Ø 12 mm = (4x 8) = 32 Pièce

PLAN 1:20
FONDATION BRACING - TRANSVERSE



PLAN 1:20
FONDATION BRACING - LONGUEUR

RÉALISATION DES FONDATIONS (y compris les travaux préparatoires, voir plan et coupes):

1. Creuser 4 trous de 170 x 170 x 120 cm pour les fondations de tension.
2. Creuser 1 trou de 100 x 100 x 110 cm pour la fondation du poteau central en acier.
3. Remblayer le fond avec du gravier/béton maigre, épaisseur 10 cm.
4. Placer la plaque en acier et le tuyau vide (fourni par le client) dans la fondation du poteau en acier et mettre à niveau.
5. Préparer les fondations de tension avec les dispositifs d'ancrage et des fers d'armature (fourni par le client).
6. Bétonner les fondations avec du béton C25/30 vibré jusqu'à -40 cm du niveau fini de terrain, arrondir les bords en haut R-10 cm.
7. Laisser le béton prendre.

INFORMATIONS COMPLÉMENTAIRES:

- Pente du terrain max. 3%
- Pulvériser au préalable les pièces de raccordement en acier inox avec un spray au téflon.
- Vérifier et resserrer tous les raccordements au plus tard deux semaines après l'installation.
- Respecter l'installation, l'inspection, l'entretien et l'utilisation selon la norme EN 1176-7.

LIVRAISON PRÉALABLE AU CLIENT:

- 1x plaque en acier zingué 500 x 500 mm
- 4x dispositifs d'ancrage zingués Ø 20 mm sur plaque en acier
- Instruction de montage de Fuchs Thun AG
- Instruction de montage du fabricant Huck GmbH en allemand

Après une à deux semaines de jeu, vérifier à nouveau tous les vis et raccords et les resserrer si nécessaire.

LISTE DE PIÈCES:

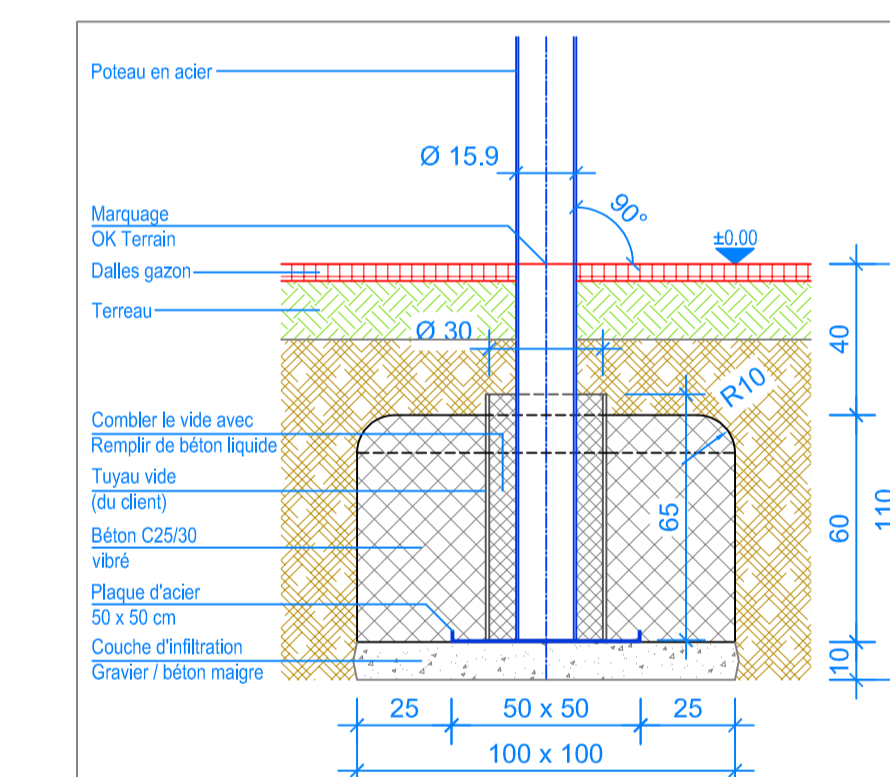
- 1x poteau en acier zingué, longueur 513 cm, Ø 159 x 6.3 mm
- 1x structure de filet à grimper 3D (en corde « Hercules »)
- 2x membranes de sol en caoutchouc prémontées
- 1x chapeau rouge en matière synthétique Ø 360 mm
- 1x plaque supérieure en métal zingué prémontée Ø 360 mm pour poteau
- 1x boulon fileté M16 x 165 mm, écrou, écrou frein et rondelle zingués
- 4x tendeurs de câble en acier inox M20
- 4x chaînes zinguées 13 mm, longueur 1250 mm
- 8x manilles zinguées 12 mm
- 4x dispositifs d'ancrage zingués Ø 20 mm
- 1x plaque en acier zingué 500 x 500 mm
- 4x vis hexagonales zinguées prémontées M16 x 30 mm
- 1x boulon à œillet zingué prémonté M16 pour lever la structure de filet à grimper (sera supprimé plus tard)
- 1x locrite 3 ml (bloque-vis)

MONTAGE PYRAMIDE DE CORDE:

Pour le montage professionnel de la pyramide de cordes, nous recommandons une aide au montage par la maison Fuchs Thun AG.

FOURNI PAR LE CLIENT:

- 64x fers d'armature 160 cm x Ø 12 mm
- 32x fers d'armature 65 cm x Ø 12 mm
- 1x tuyau vide Ø 30 x 65 cm (par exemple un tuyau en matière synthétique)



COUPE 1:20
FONDATION POTEAU EN ACIER

