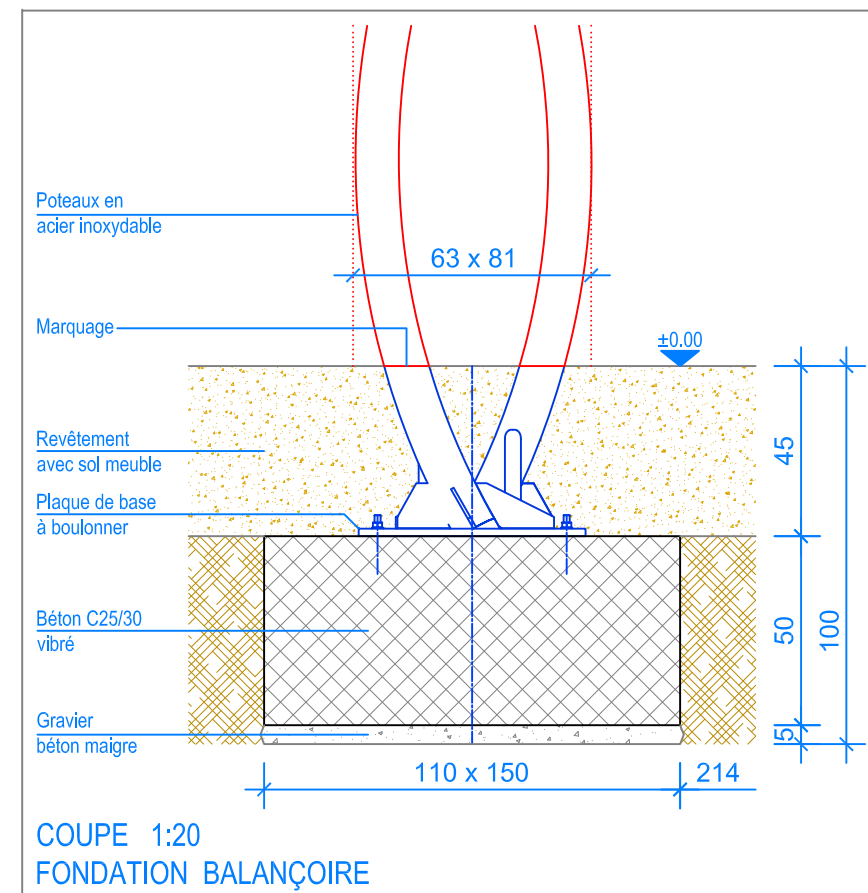


PLAN 1:50

- Limite minimale revêtement avec sol meuble
- - - Espace de chute
- - - - Zone d'impact libre



COUPE 1:20
FONDATION BALANÇOIRE

INSTRUCTION DE MONTAGE:

1. Creuser 2 trous de 110 x 150 x 100 cm pour les fondations, remblayer avec 5 cm de gravier / béton maigre.
2. Bétonner les fondations avec du béton C25/30 vibré jusqu'à - 45 cm du niveau fini du terrain.
3. Laisser le béton prendre.
4. Visser les quatre parties du jeu ensemble.
5. Poser la balançoire sur la fondation. Contrôler le niveau (marquage).
6. Boulonner avec les goujons express.
7. suspendre les sièges.
(distance entre le sol et le haut du siège nid d'oiseaux 67 cm)
(distance entre le sol et le dessous du siège 38 cm)

Après une à deux semaines de jeu, vérifier à nouveau tous les vis et raccords et les resserrer si nécessaire.

CHECK-LISTE MATERIEL LIVRE:

- 4 parties du jeu, inclus vis
- 1 siège nid d'oiseaux et 2 sièges en caoutchouc, inclus vis



Fuchs Thun AG
 Tempelstrasse 11, CH-3608 Thun
 Tel. 033 334 30 00
 Internet: www.fuchsthun.ch
 E-Mail: info@fuchsthun.ch
Conseil et vente Suisse romande
 Tél. 079 314 64 50

Objekt: Instructions de montage revêtement avec sol meuble:
 3.21.35 Balançoire nid d'oiseaux avec balançoire double Simius 3

Dat.: 14.12.2020	Rev.: 13.03.2024	PLNr.: 3.21.35
Gez.: M.Trüeb	Rev.: -	Mst.: 1:50 / 1:20