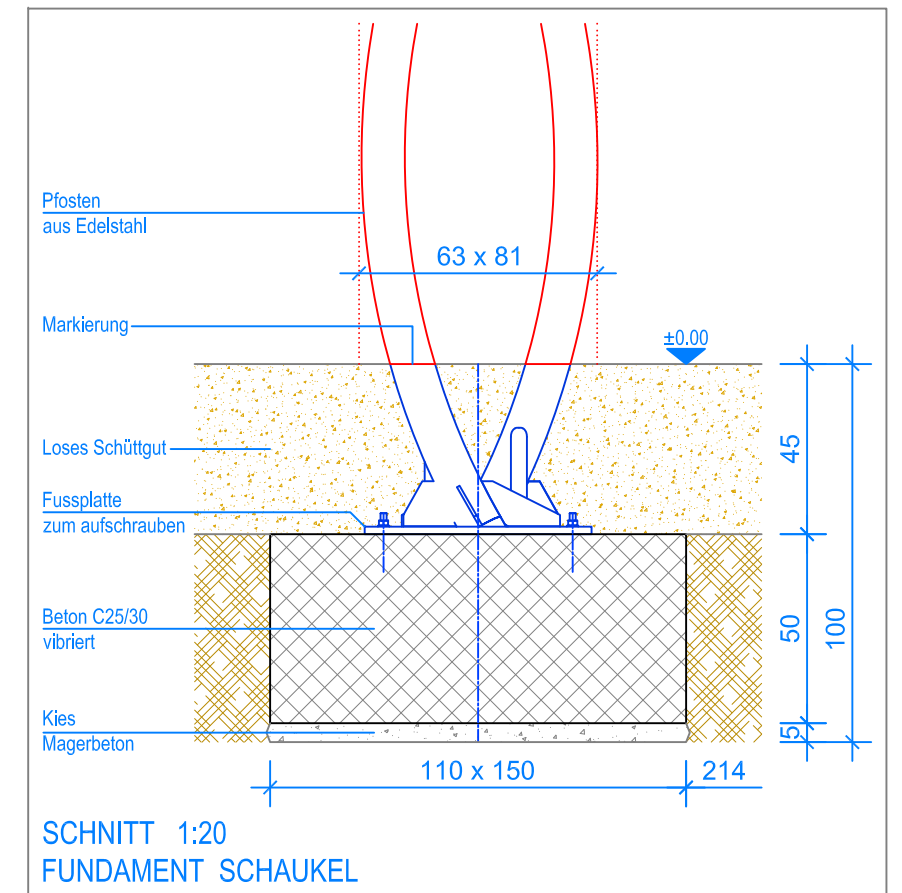


GRUNDRISS 1:50

- Aussenkante loses Schüttgut
- - - - Fallraum
- - - - Hindernisfreier Raum



SCHNITT 1:20
FUNDAMENT SCHAUKEL

MONTAGEANLEITUNG:

1. Aushub 110 x 150 x 100 cm (2x) für die Fundamente erstellen.
2. Je ca. 5 cm Kies / Magerbeton einbringen.
3. Beton C25/30 vibriert einbringen (OK Beton 45 cm unter fertig Terrain).
4. Beton abbinden lassen.
5. Die vier Geräteteile zusammenschrauben.
6. Schaukel auf das Fundament stellen. Niveau kontrollieren (Markierung).
7. Mit Expressankern auf das Fundament schrauben.
6. Schaukeln an den Aufhängungen einhängen.
(Bodenfreiheit: OK Vogelnestschaukel bis OK Terrain 67 cm)
(Bodenfreiheit: UK Schaukelbrett bis OK Terrain 38 cm)

Nach einer bis zwei Wochen Spielbetrieb alle Verschraubungen und Verbindungen nochmals überprüfen und wenn nötig nachziehen.

LIEFER-CHECKLISTE:

- 4 Geräteteile, inkl. Schrauben
- 1 Vogelnestschaukel und 2 Gummibrettschaukeln, inkl. Befestigungsschrauben



Fuchs Thun AG
 Tempelstrasse 11, CH-3608 Thun
 Tel. 033 334 30 00
 Internet: www.fuchsthun.ch
 E-Mail: info@fuchsthun.ch
 Conseil et vente Suisse romande
 Tél. 079 314 64 50

Objekt: Montageanleitung loses Schüttgut:
 3.21.35 Vogelnestschaukel mit Doppelschaukel Simius 3

Dat.: 14.12.2020	Rev.: 13.03.2024	PLNr.: 3.21.35
Gez.: M.Trüeb	Rev.: -	Mst.: 1:50 / 1:20